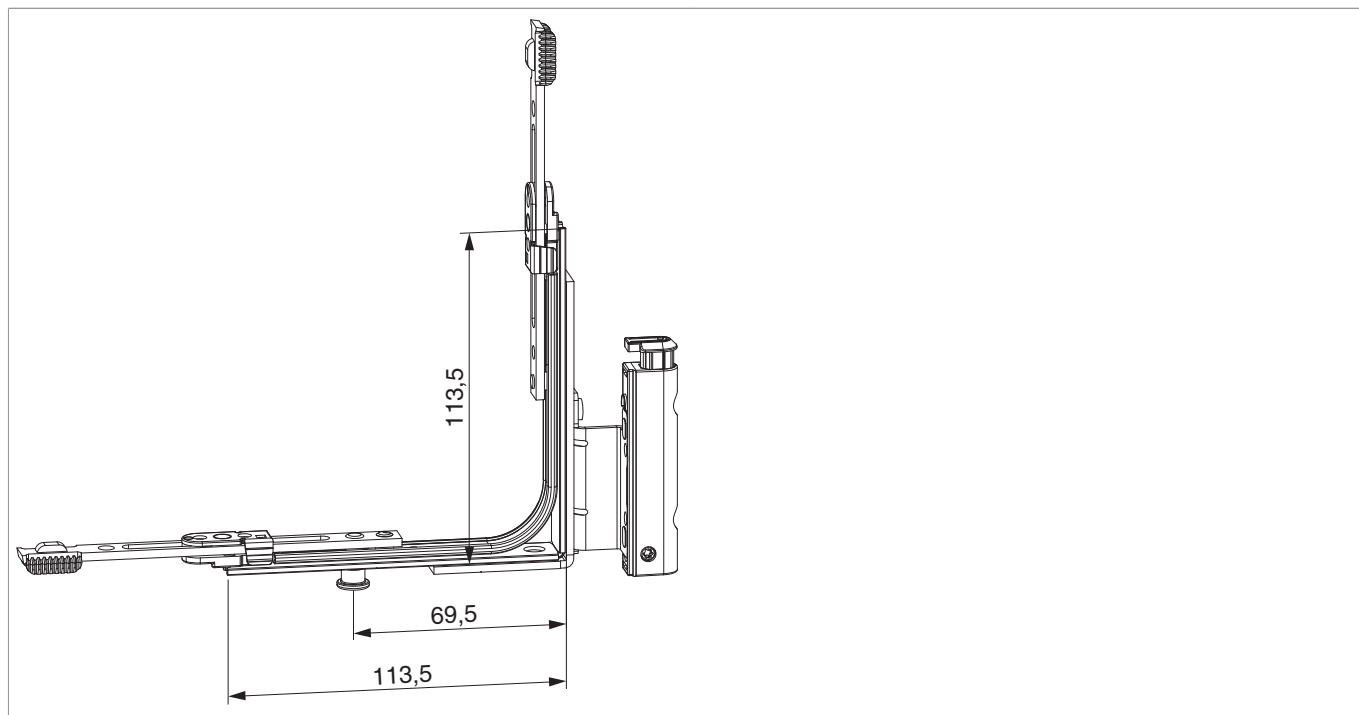


206276 - Angolo cerniera DTuni con fissaggio battuta Multi Matic 12/18-13 destro con 1 fungo argento

Disegni tecnici



argento	con 1 fungo	destro	12/18-13	130	20	206276	

Tabella posizionamento viti

No			1	2		3	4
206276	6	2	106,5	121,5	2	106,5	121,5

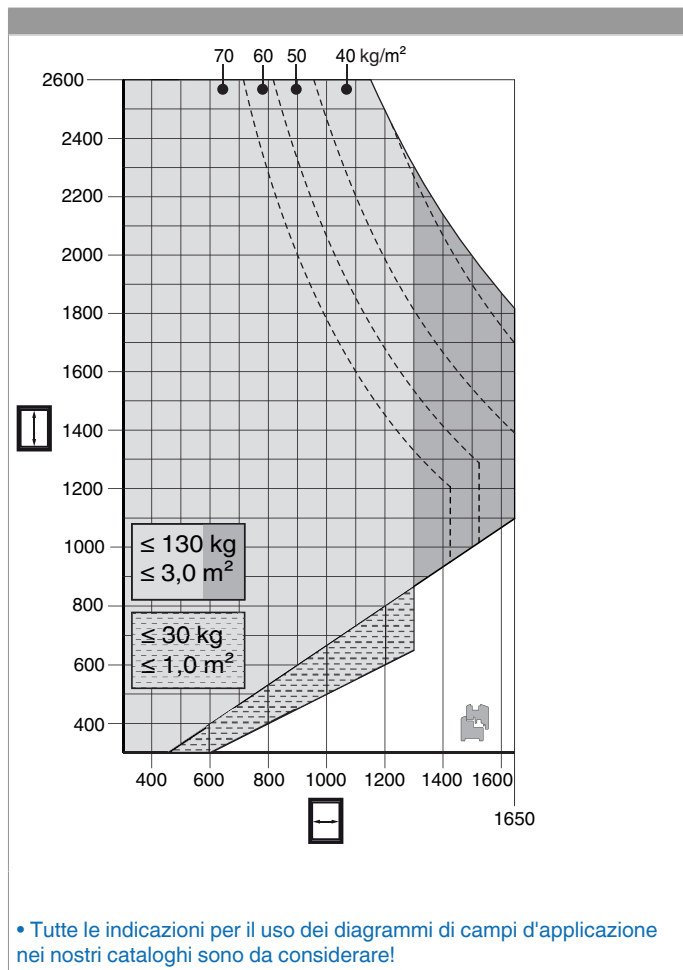
Tabella punti di chiusura

No		Z1
206276	1	69,5



206276 - Angolo cerniera DTuni con fissaggio battuta Multi Matic 12/18-13 destro con 1 fungo argento

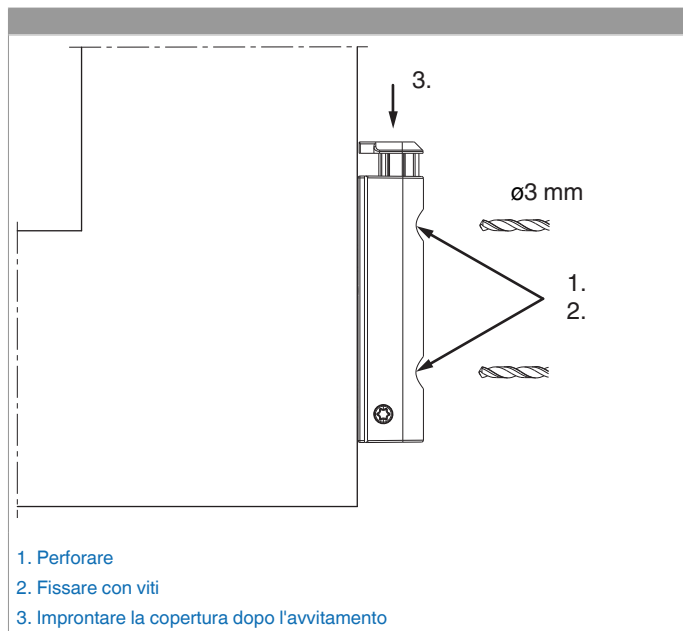
Diagrammi dei campi d'applicazione





206276 - Angolo cerniera DTuni con fissaggio battuta Multi Matic 12/18-13 destro con 1 fungo argento

Montaggio



Appoggiare, perforare e avvitare alla battuta l'angolo cerniera doppia tazza con fissaggio battuta!

Avvitamento dei supporti secondo la **direttiva TBDK** (Gütegemeinschaft Schlösser und Beschläge - www.schlossindustrie.de)!

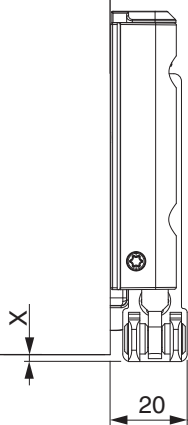
Attenzione: I valori massimi di peso battente indicato non devono essere superati!



206276 - Angolo cerniera DTuni con fissaggio battuta Multi Matic 12/18-13 destro con 1 fungo argento

Indicazione ingombro

	X
4/15	1,5
4/18	-0,5
12/18	1,5
12/20	-0,5

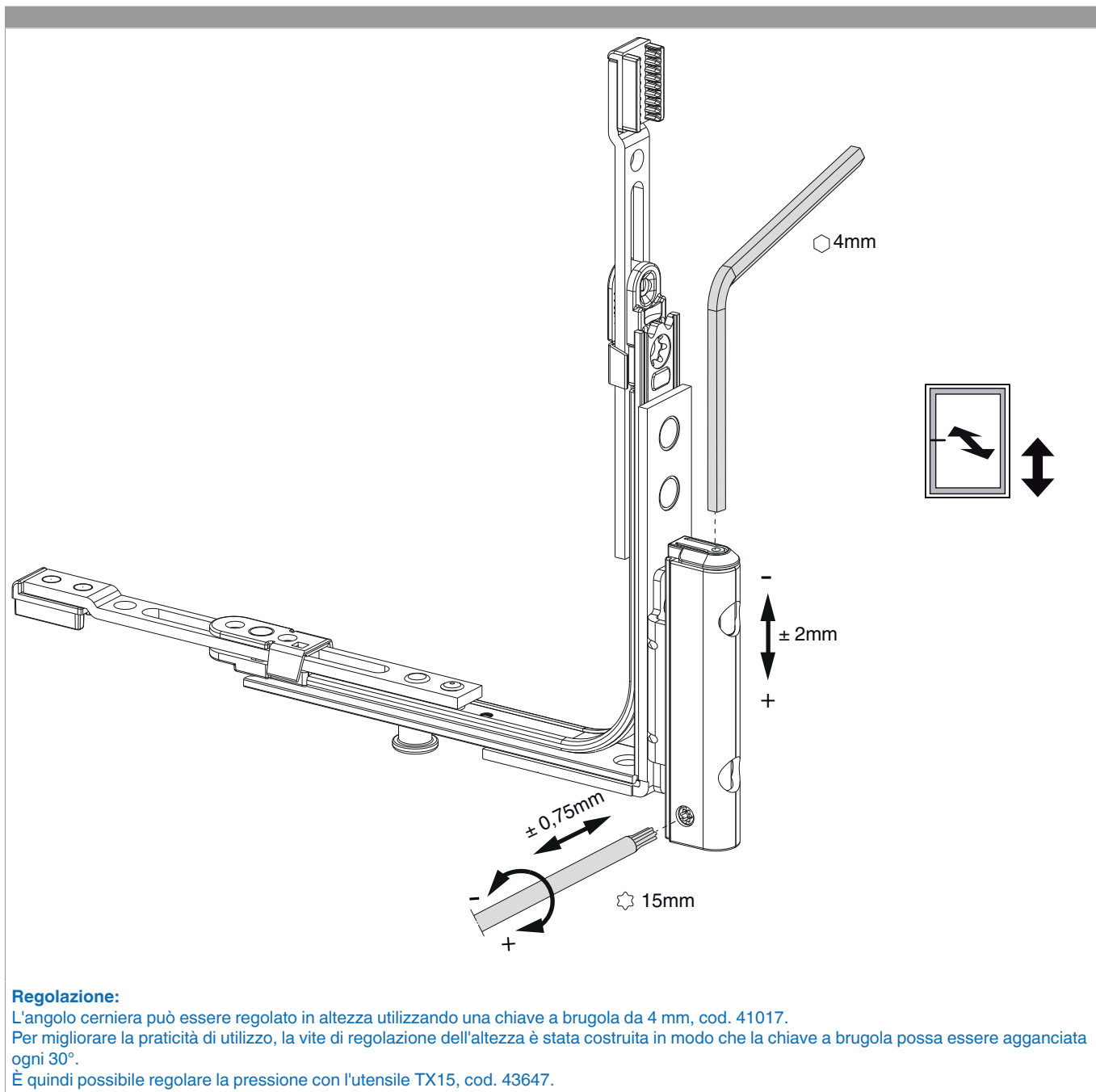


Con l'utilizzo delle coperture l'ingombro si riduce di +1 mm!



206276 - Angolo cerniera DTuni con fissaggio battuta Multi Matic 12/18-13 destro con 1 fungo argento

Regolazione





206276 - Angolo cerniera DTuni con fissaggio battuta Multi Matic 12/18-13 destro con 1 fungo argento

Regolazione pressione

