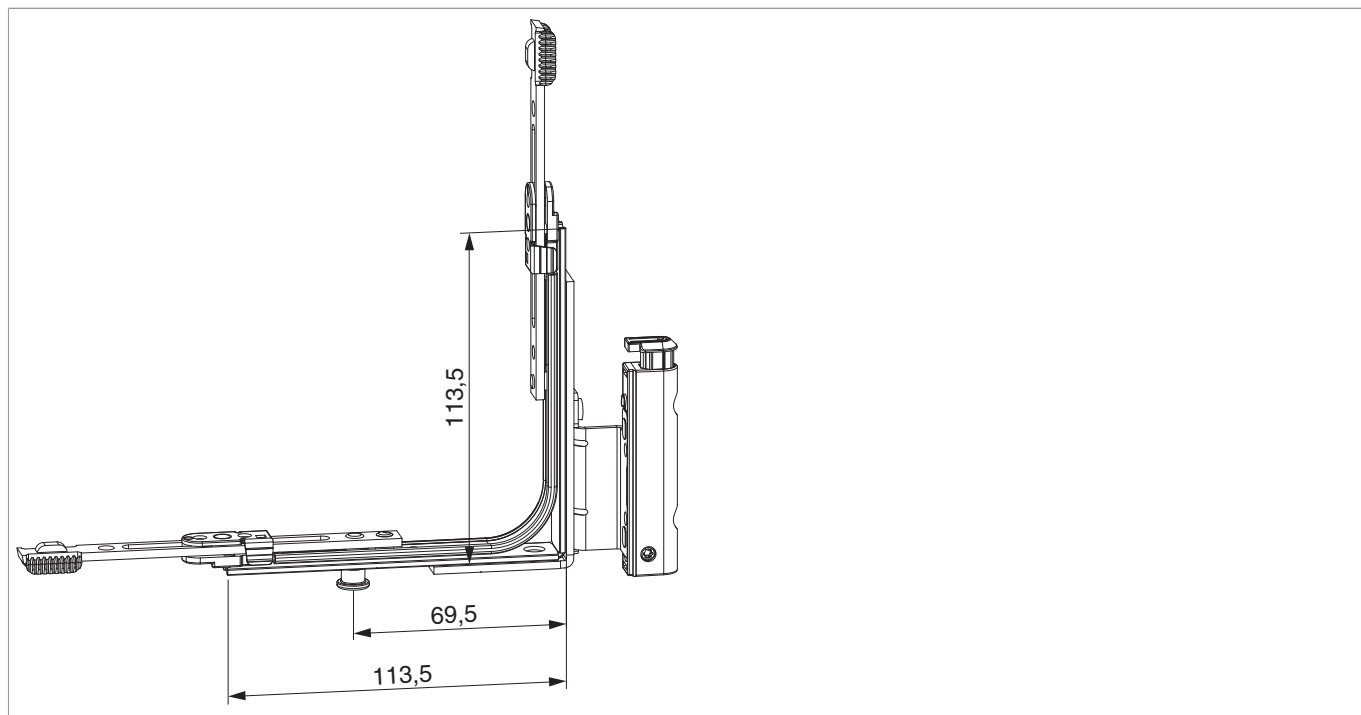


## 206274 - Angolo cerniera DTuni con fissaggio battuta Multi Matic 12/18-9 destro con 1 fungo argento

### Disegni tecnici



argento	con 1 fungo	destro	12/18-9	130	20	206274

### Tabella posizionamento viti

No			1	2		3	4
206274	6	2	106,5	121,5	2	106,5	121,5

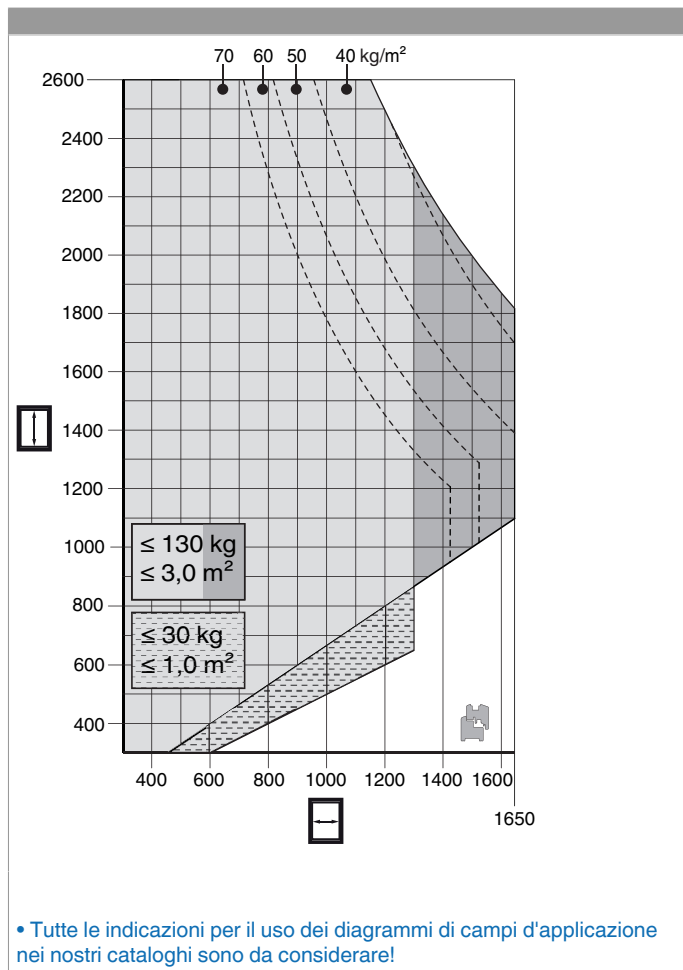
### Tabella punti di chiusura

No		Z1
206274	1	69,5



## 206274 - Angolo cerniera DTuni con fissaggio battuta Multi Matic 12/18-9 destro con 1 fungo argento

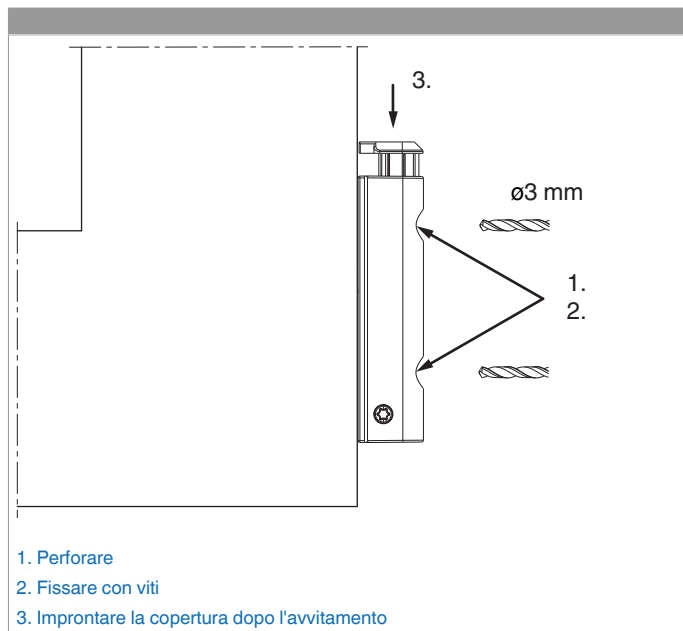
### Diagrammi dei campi d'applicazione





## 206274 - Angolo cerniera DTuni con fissaggio battuta Multi Matic 12/18-9 destro con 1 fungo argento

### Montaggio



Appoggiare, perforare e avvitare alla battuta l'angolo cerniera doppia tazza con fissaggio battuta!

Avvitamento dei supporti secondo la **direttiva TBDK** (Gütegemeinschaft Schlösser und Beschläge - [www.schlossindustrie.de](http://www.schlossindustrie.de))!

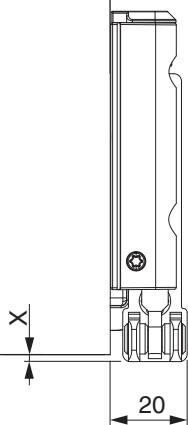
**Attenzione:** I valori massimi di peso battente indicato non devono essere superati!



## 206274 - Angolo cerniera DTuni con fissaggio battuta Multi Matic 12/18-9 destro con 1 fungo argento

### Indicazione ingombro

	X
4/15	1,5
4/18	-0,5
12/18	1,5
12/20	-0,5

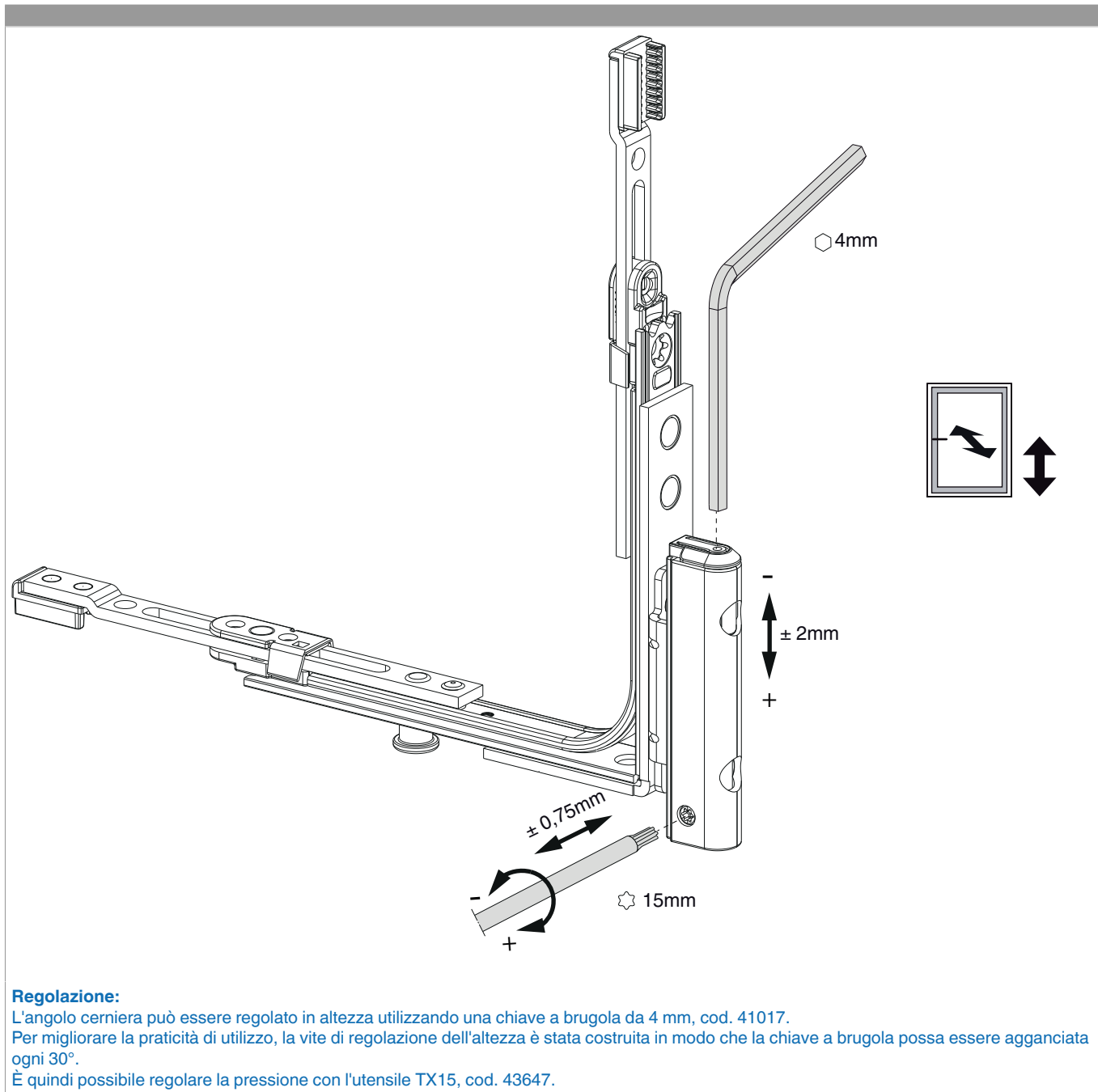


Con l'utilizzo delle coperture l'ingombro si riduce di +1 mm!



## 206274 - Angolo cerniera DTuni con fissaggio battuta Multi Matic 12/18-9 destro con 1 fungo argento

### Regolazione





206274 - Angolo cerniera DTuni con fissaggio battuta  
Multi Matic 12/18-9 destro con 1 fungo argento

Regolazione pressione

