



206197 - Prolunga frontale MM prolungabile 235 argento

Disegni tecnici



				L		Nº
argento	Prolunga frontale MM prolungabile	235		235	20	206197

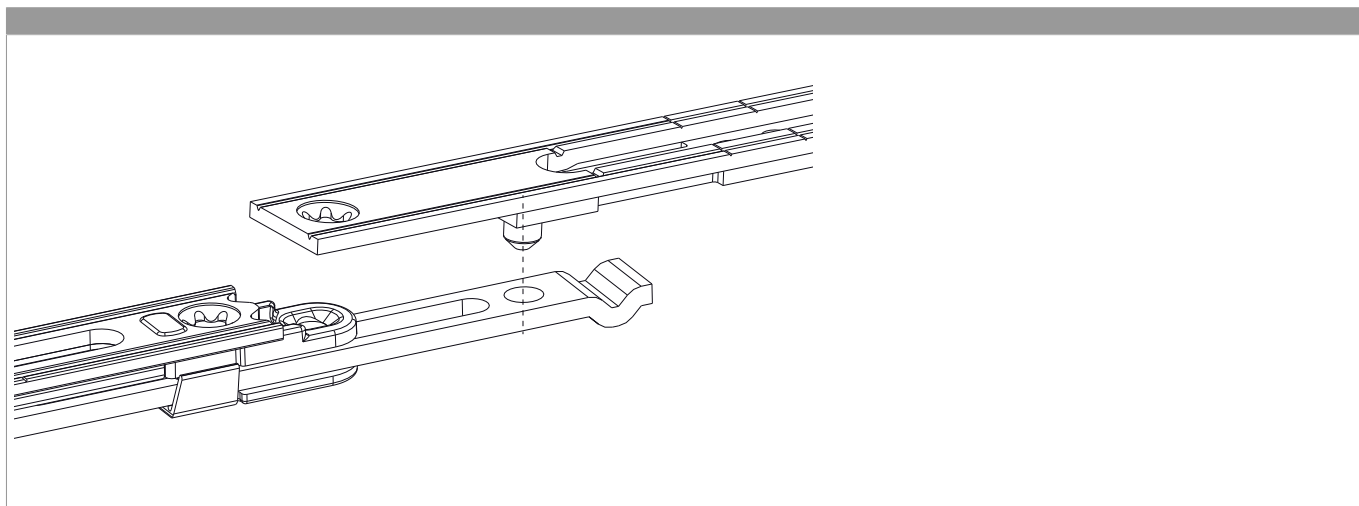
Tabella posizionamento viti

Nº		1	2	3	4	
206197	3	7	228	242		

Tabella punti di chiusura

Nº		Z1	Z2	
206197	0			

Collegamento foro vite





Collegamento foro perno con scarpetta dentata

