



206113 - Scontro alza anta MultiMatic per A4 scost. 9 mm con scontro scrocco destro argento

Disegni tecnici



				L	B	H		Nº
argento	per A4 scost. 9 mm	con scontro scrocco	destro	160	18	8	20	206113 ^{1) 2)}

¹⁾ Profondità fresata 18 mm.

²⁾ Lunghezza fresata 160 mm

Dime

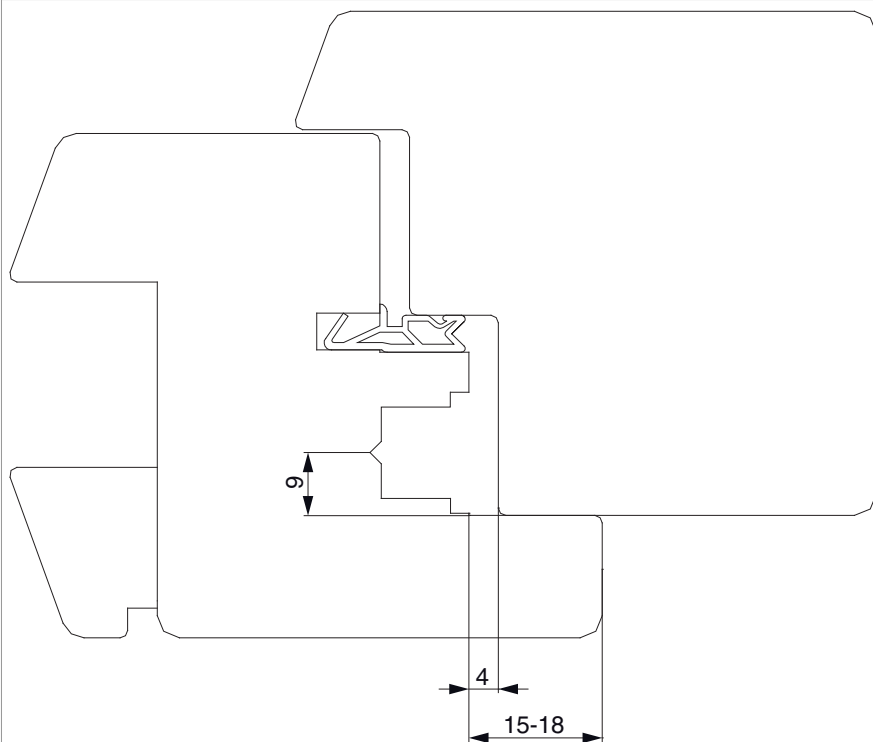
						Nº
Dima fresa per cremonese fix MM con bilanciere	scrocco porta		Aria 4	1.701 - 2.200	1	214156
Dima fresa per cremonese fix MM con bilanciere	scrocco porta	2 ante	Aria 4	1.701 - 2.200	1	214160



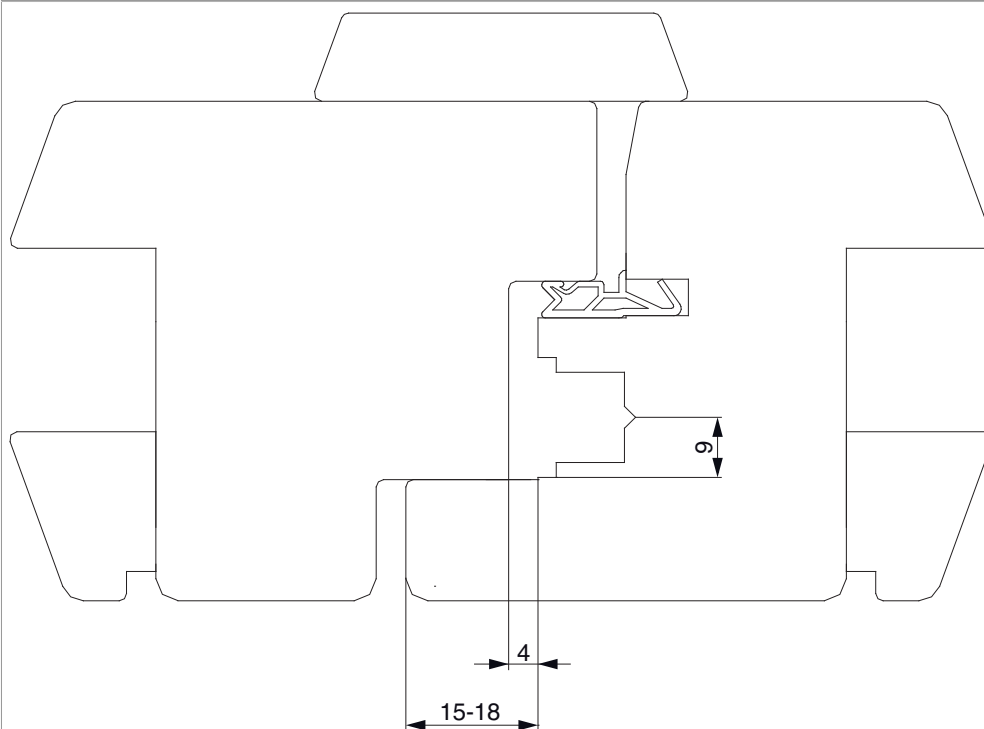
206113 - Scontro alza anta MultiMatic per A4 scost. 9 mm
con scontro scrocco destro argento

Sezioni profilo

A4 scost.9 - 1 anta



A4 scost.9 - 2 ante

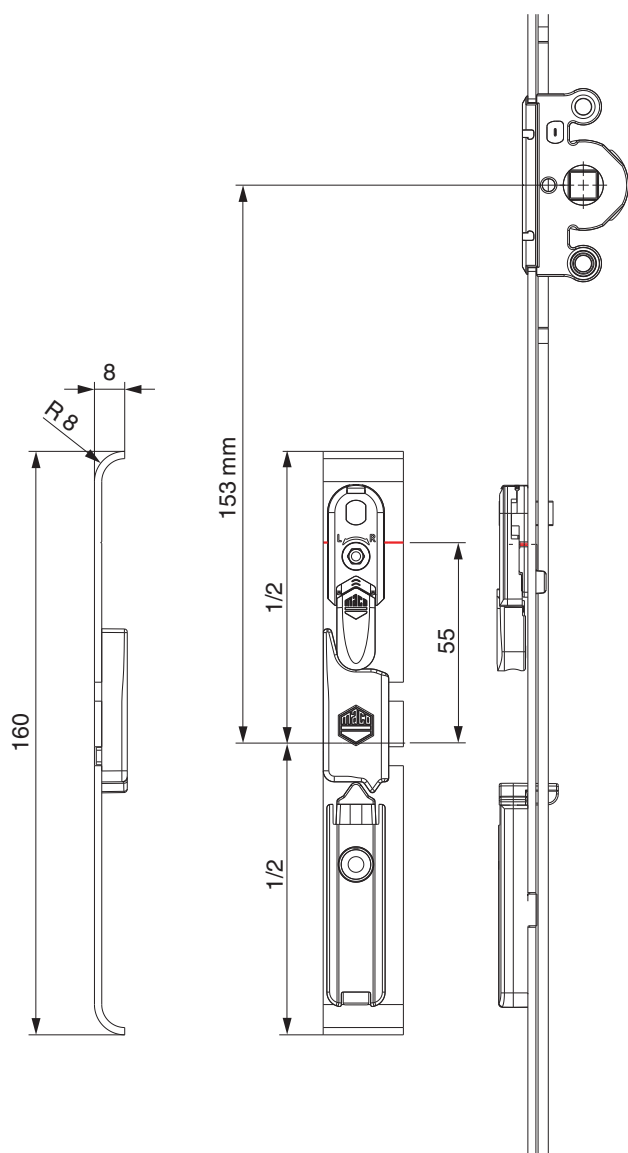




206113 - Scontro alza anta MultiMatic per A4 scost. 9 mm con scontro scrocco destro argento

Posizionamento dell'alza anta

Punto di riferimento cremonese (cremonesi fix e variabili)



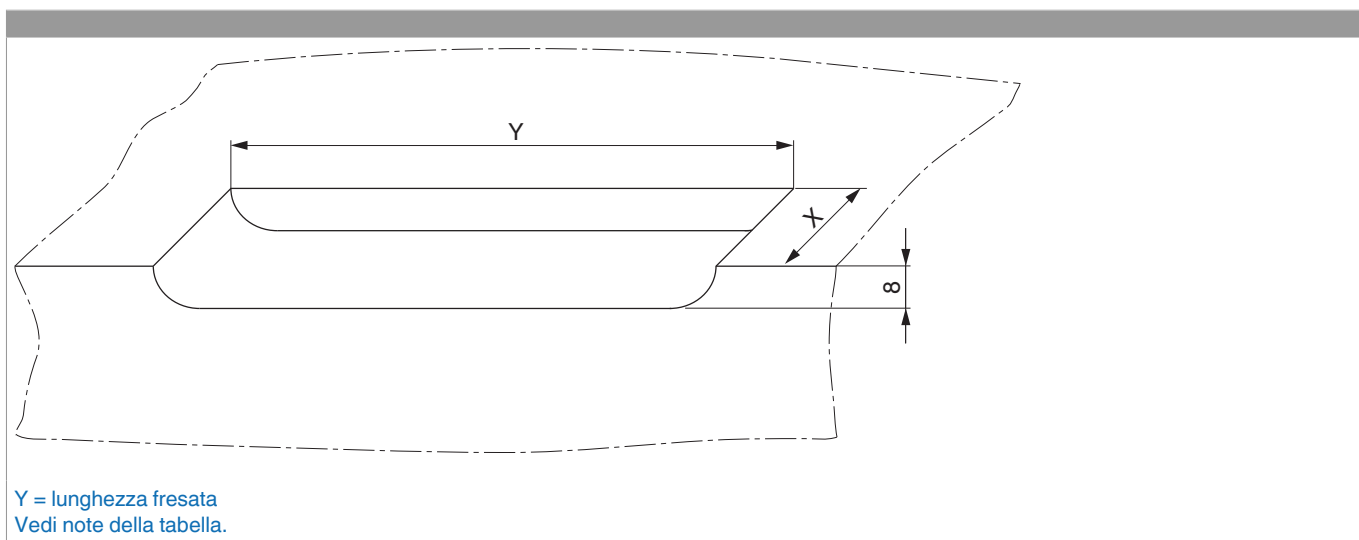
430	125	360 - 430	-
660	190	431 - 660	71
840	300	661 - 840	201
1090	400	841 - 1090	301
1340	500	1091 - 1340	401
1590	600	1341 - 1590	501
1700	700	1591 - 1700	601



206113 - Scontro alza anta MultiMatic per A4 scost. 9 mm con scontro scrocco destro argento

1950	1050	1701 - 1950	951
2200	1050	1951 - 2200	951
2450	1050	2201 - 2450	951

Fresata



Scosta-mento	X
scosta-mento 9 mm	18 mm
scost.13	22 mm