



205717 - Terminale per asta a leva MM AE con scontro inferiore argento


Disegni tecnici



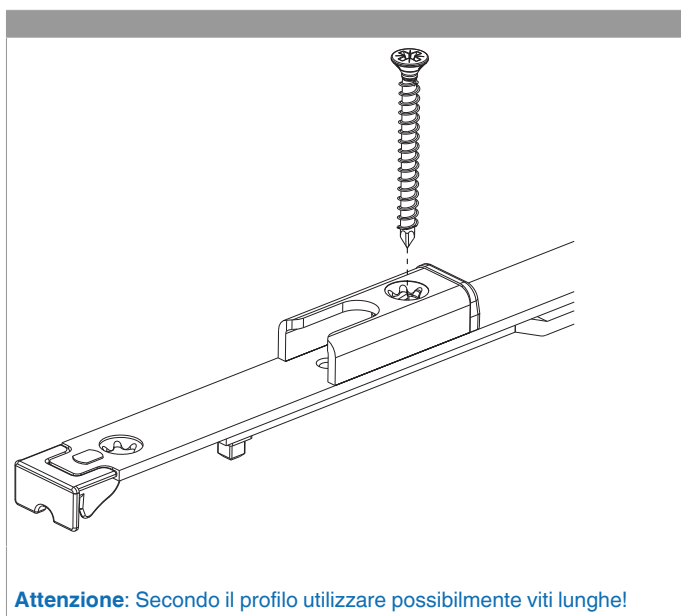
		L			N ^o
argento	con scontro inferiore	169	1.340 - 2.450	20	205717 ¹⁾

¹⁾ Da impiegare per finestre antieffrazione realizzate in conformità a EN 1627.

Tabella posizionamento viti

N ^o		1	2	3	4	
205717	3	18,5	91,5	162	177	

Montaggio



Attenzione: Secondo il profilo utilizzare possibilmente viti lunghe!