



205644 - Terminale per cremonese MM AE inferiore con 1 fungo argento

Disegni tecnici



		L			Nº
argento	inferiore con 1 fungo	169	1.701 - 2.450	20	205644 ^{1) 2)}

¹⁾ Utilizzabile per cremonesi con tacca (marcatura) a 170 mm.

²⁾ Da impiegare per finestre antieffrazione realizzate in conformità a EN 1627.

Tabella posizionamento viti

Nº		1	2	3	4	
205644	4	18,5	91,5	162	177	

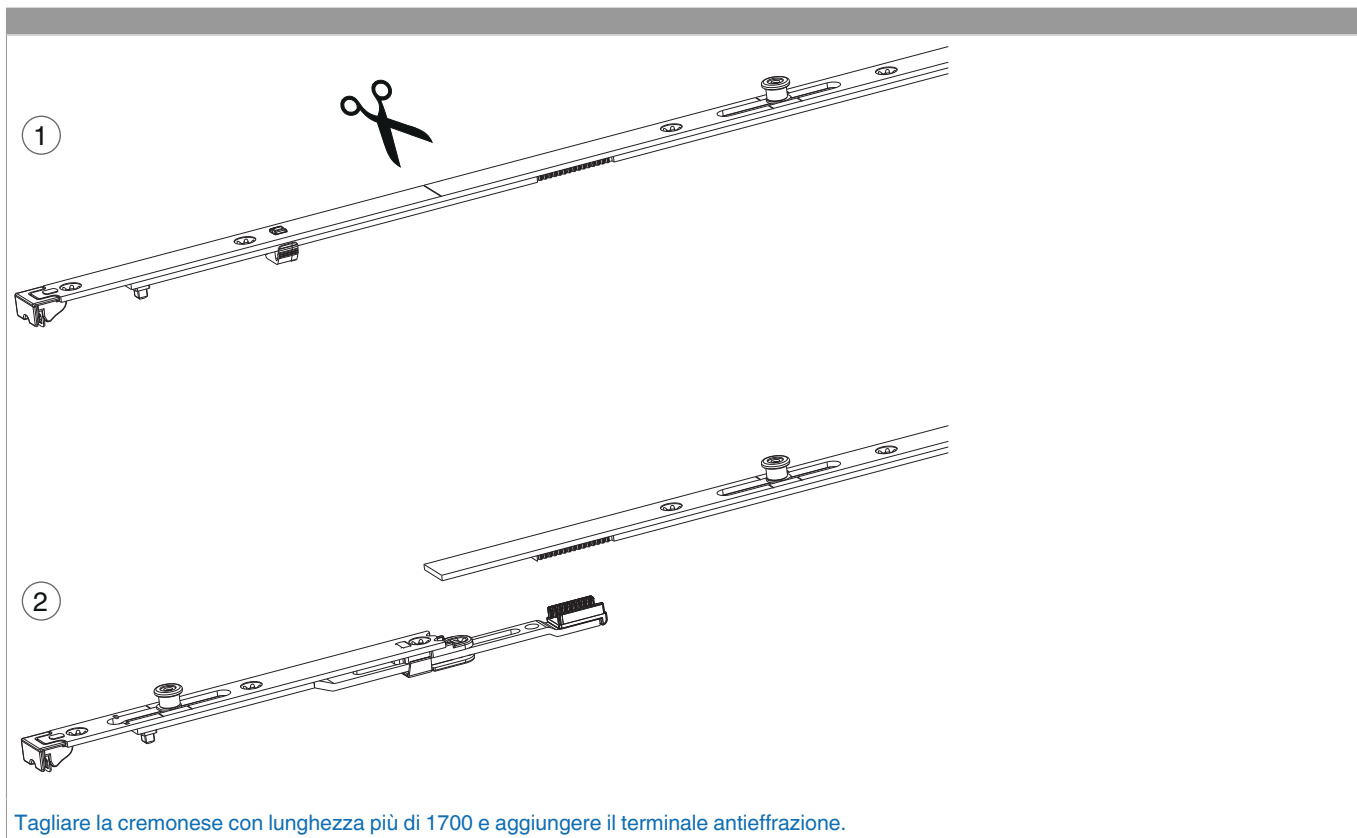
Tabella punti di chiusura

Nº		Z1	
205644	1	57	

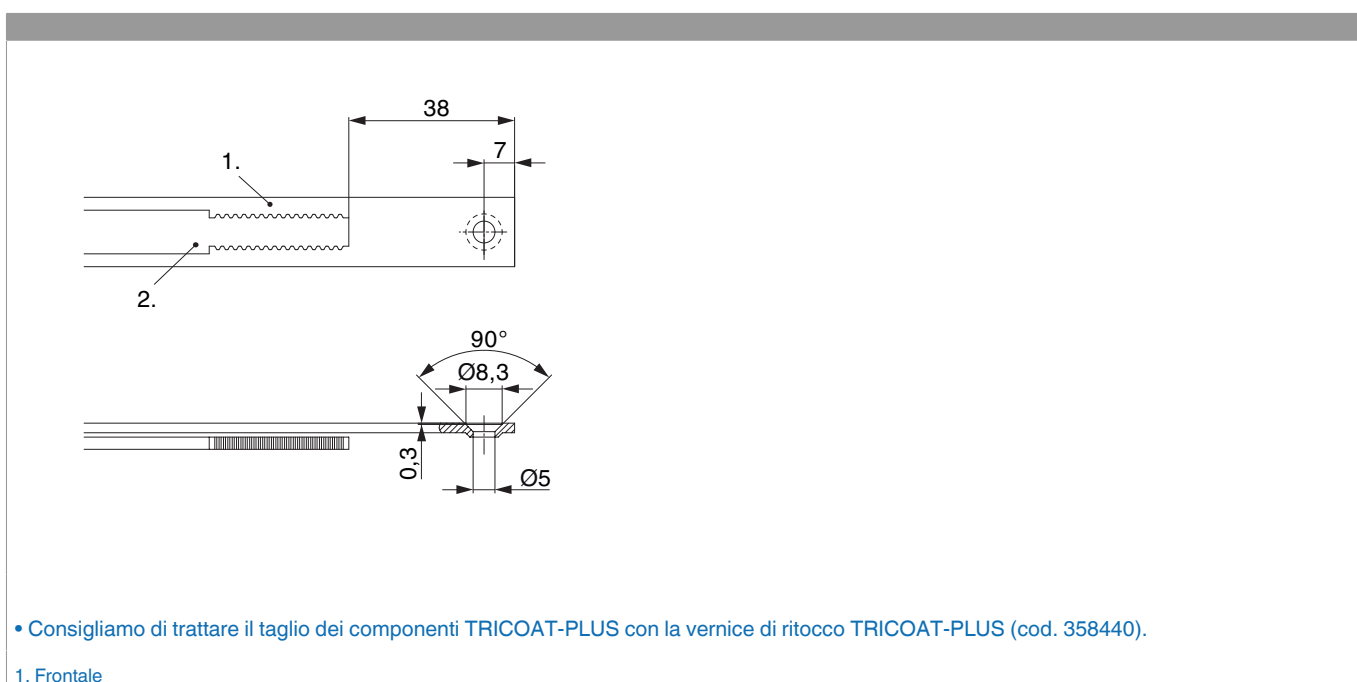


205644 - Terminale per cremonese MM AE inferiore con 1 fungo argento

Collegamento prolunga antieffrazione



Schema di tranciatura



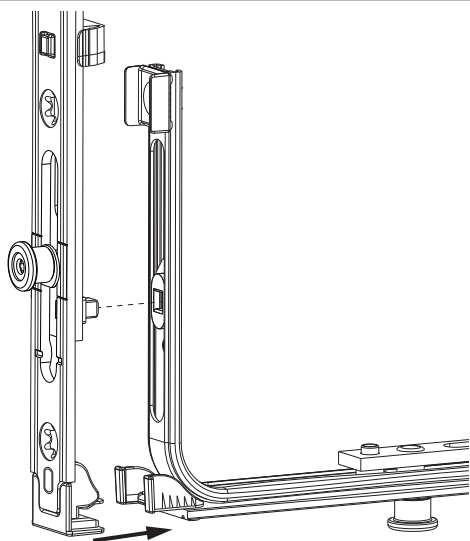


205644 - Terminale per cremonese MM AE inferiore con 1 fungo argento

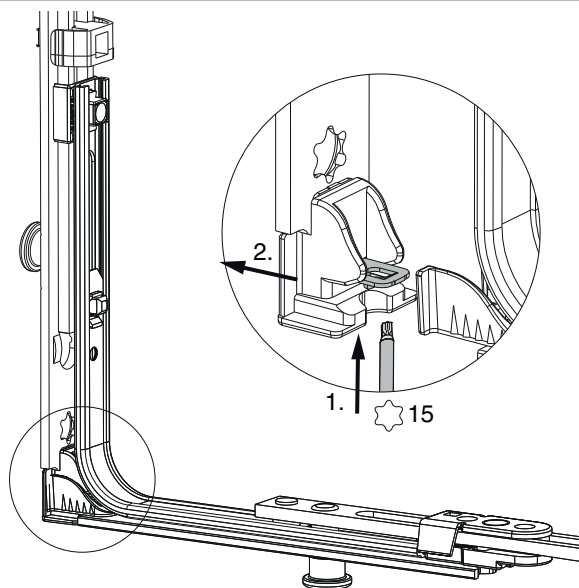
2. Asta mobile

Collegamento a clips antieffrazione

Agganciare collegamenta a clips



Sganciare collegamento clips





205644 - Terminale per cremonese MM AE inferiore con 1 fungo argento

Regolazione pressione

