



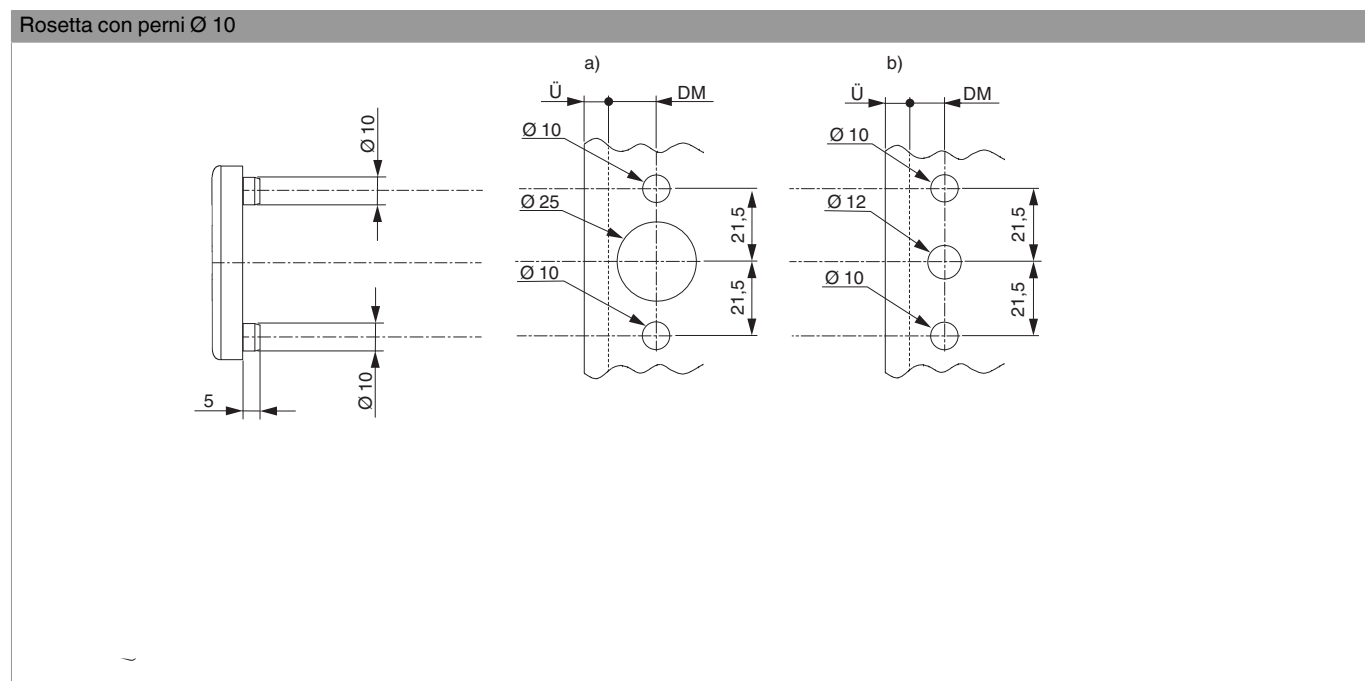
20506 - Rosetta con copriforo ribaltabile Harmony argento con perni 12(10)

Disegni tecnici



argento	28	anodizzato	20	20506

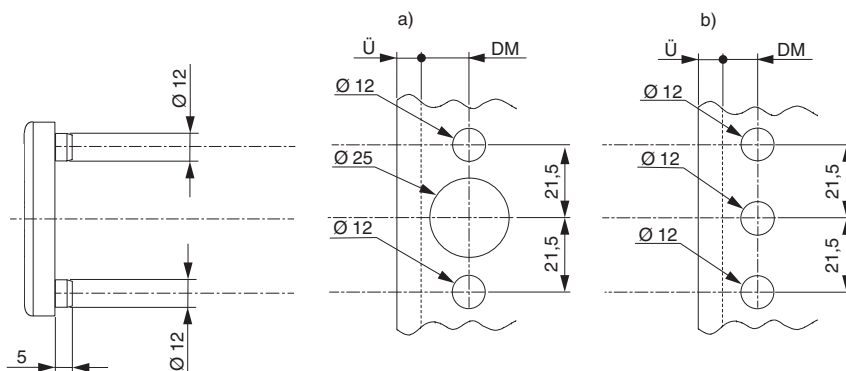
Schema di foratura





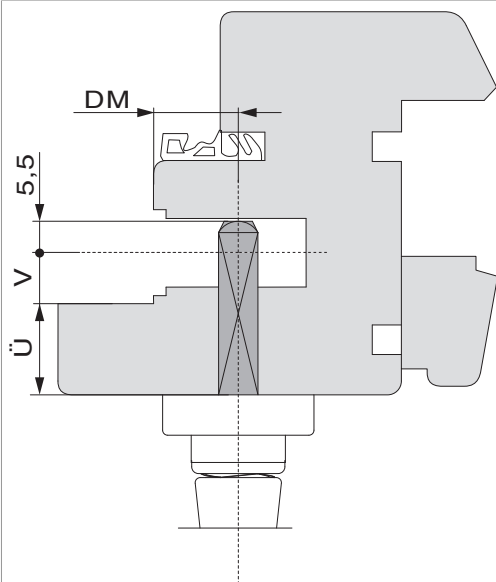
20506 - Rosetta con copriforo ribaltabile Harmony argento con perni Ø 12

Rosetta con perni Ø 12

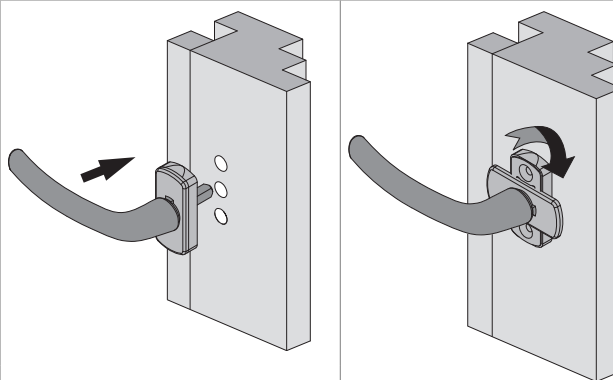


Montaggio

Calcolo lunghezza quadro

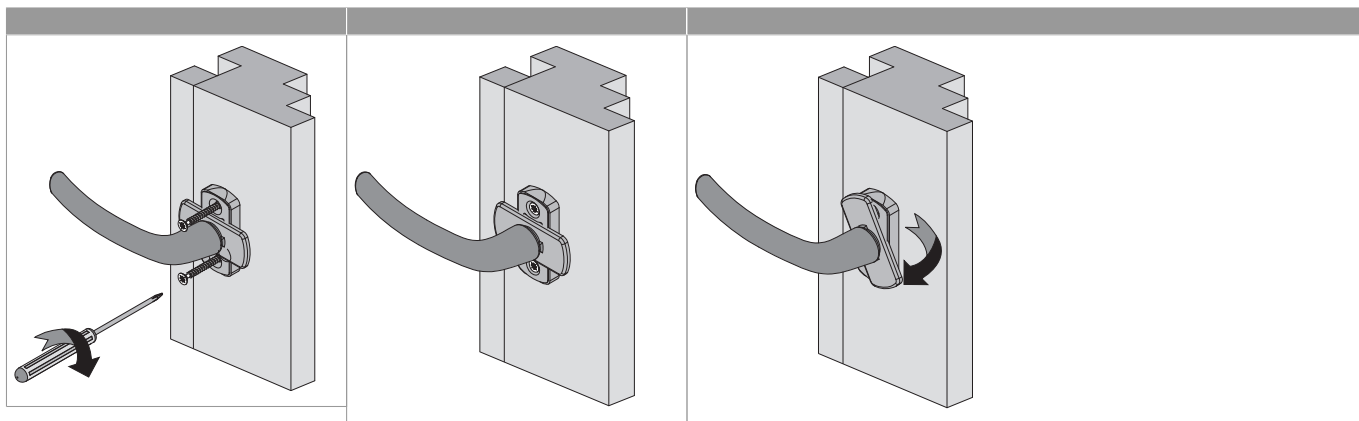


Ü = Spessore battuta
V = Scostamento
DM = Entrata

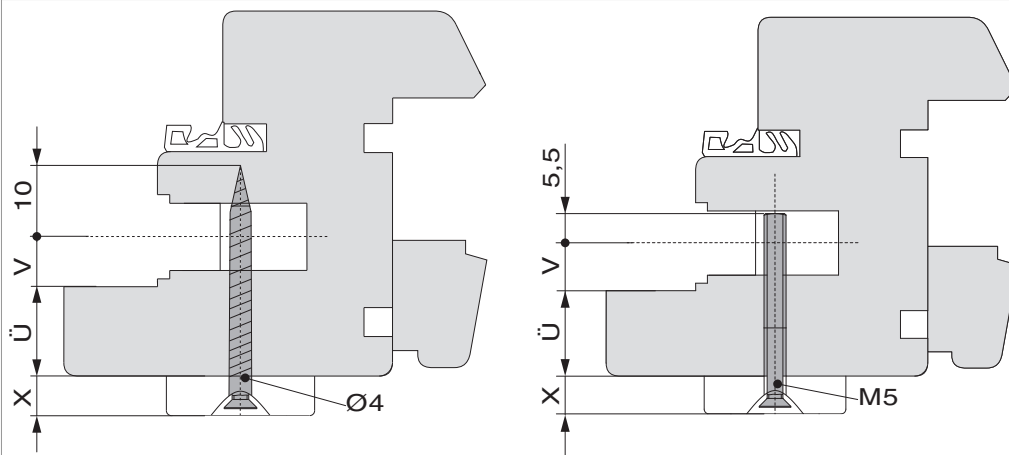




20506 - Rosetta con copriforo ribaltabile Harmony argento con perni 12(10)



Calcolo lunghezza viti



Ü = Spessore battuta
V = Scostamento
DM = Entrata