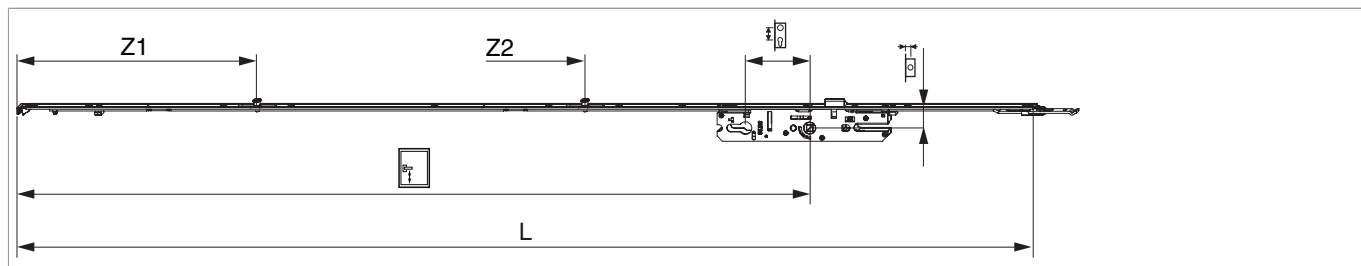




## 203835 - Serratura per portafinestra con scrocco con 2 funghi I85 per cilindro E35 argento MM L=1.347

### Disegni tecnici



		L							Nº
argento	fix con 2 funghi	1.347	35	8	1.050	85	5		203835

### Tabella posizionamento viti

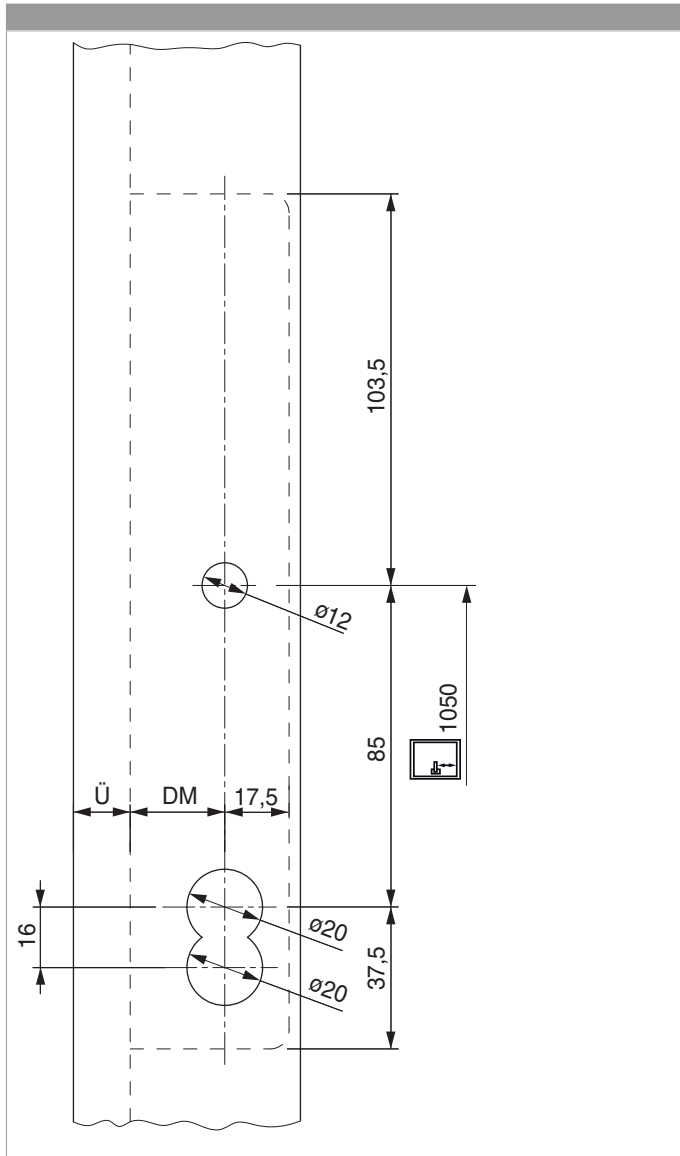
Nº		1	2	3	4	5	6	7	8	9	
203835	9	20	93	272	361	551	702	796	1.179	1.340	

### Tabella punti di chiusura

Nº		Z1	Z2	
203835	2	316	750	

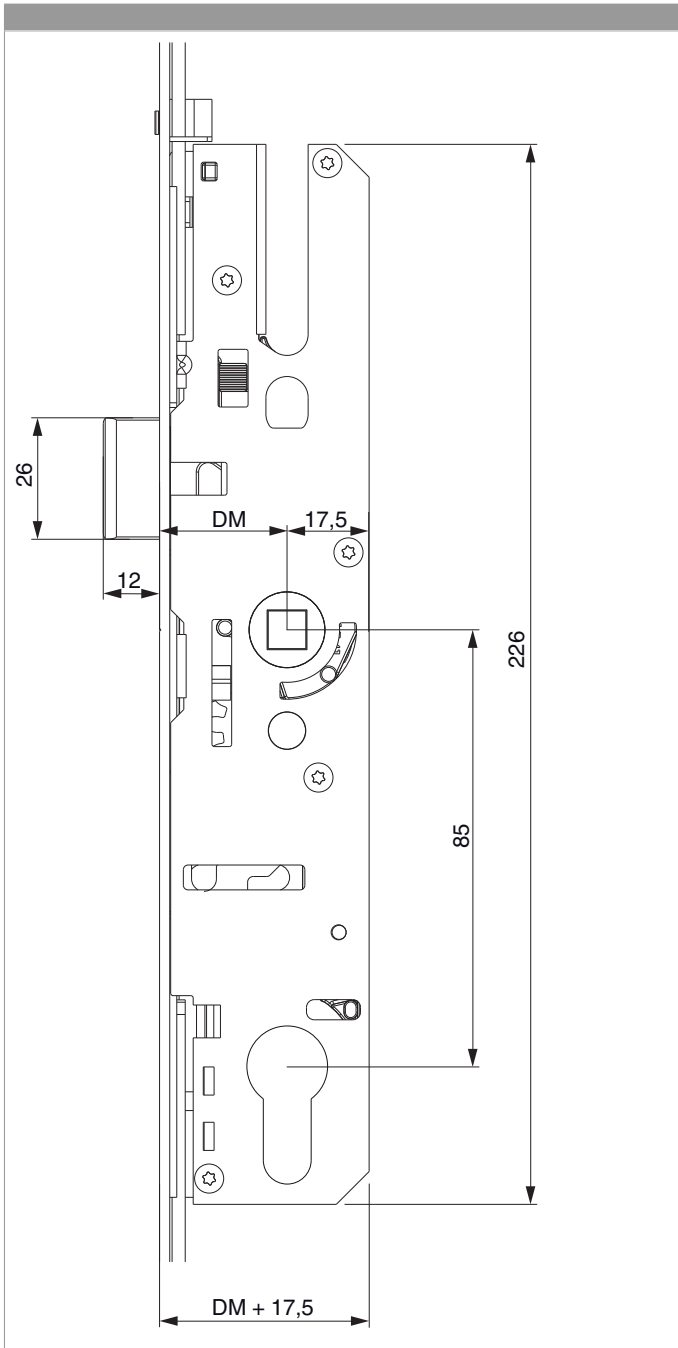
203835 - Serratura per portafinestra con scrocco con 2  
funghi I85 per cilindro E35 argento MM L=1.347

Schema foro e fresata



203835 - Serratura per portafinestra con scrocco con 2  
funghi I85 per cilindro E35 argento MM L=1.347

Quote scatola serratura per portafinestra



## 203835 - Serratura per portafinestra con scrocco con 2 funghi I85 per cilindro E35 argento MM L=1.347

Larghezza fresata per scatola serratura portafinestra min. 15,5 mm

**Attenzione:** Non aprire, in nessun caso, la scatola serratura!

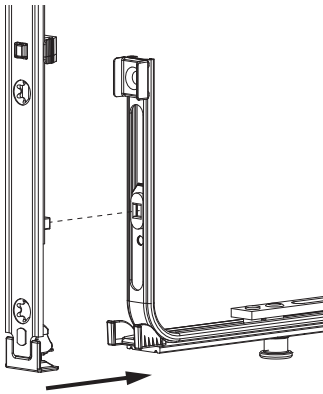
Praticare tutte le forature prima del montaggio della serratura.

- Una martellina rosetta non può essere usato!
- Deve essere usato una martellina passante con maniglia interna e esterna!

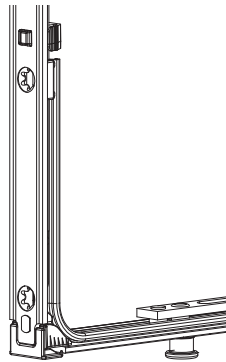
### Collegamento a clips

Agganciare collegamenta a clips

①

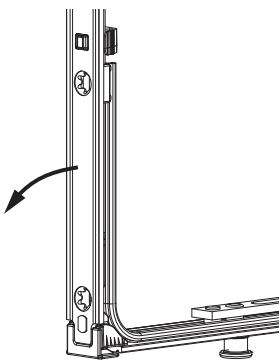


②

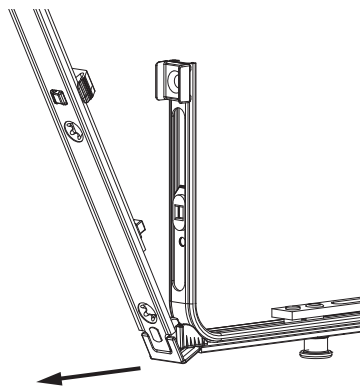


Sganciare collegamento clips

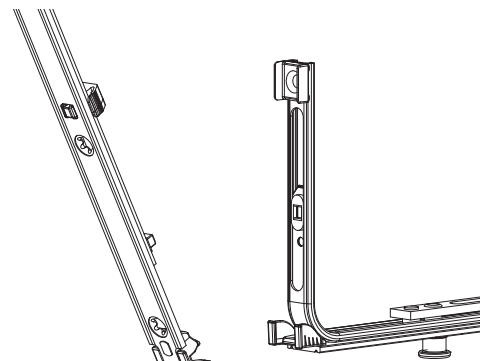
①



②

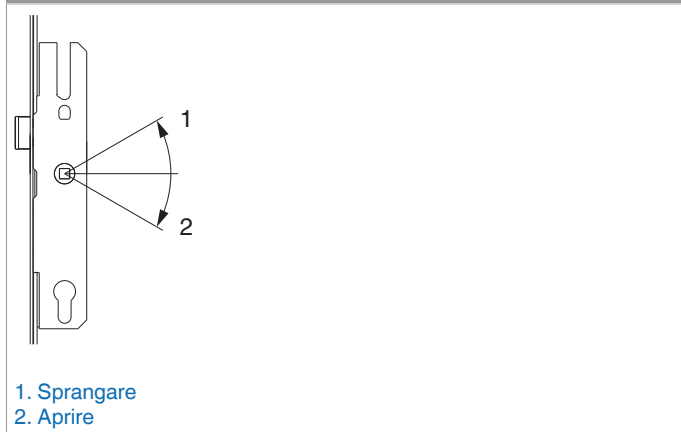


③

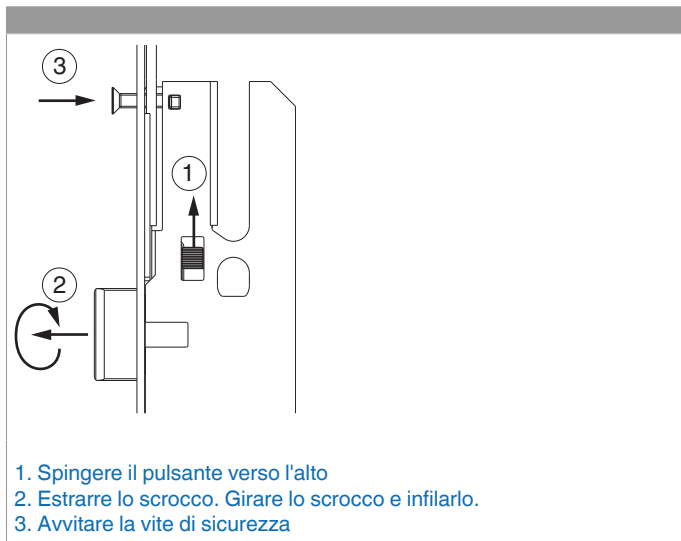


## 203835 - Serratura per portafinestra con scrocco con 2 funghi I85 per cilindro E35 argento MM L=1.347

### Serrature comandate con maniglia

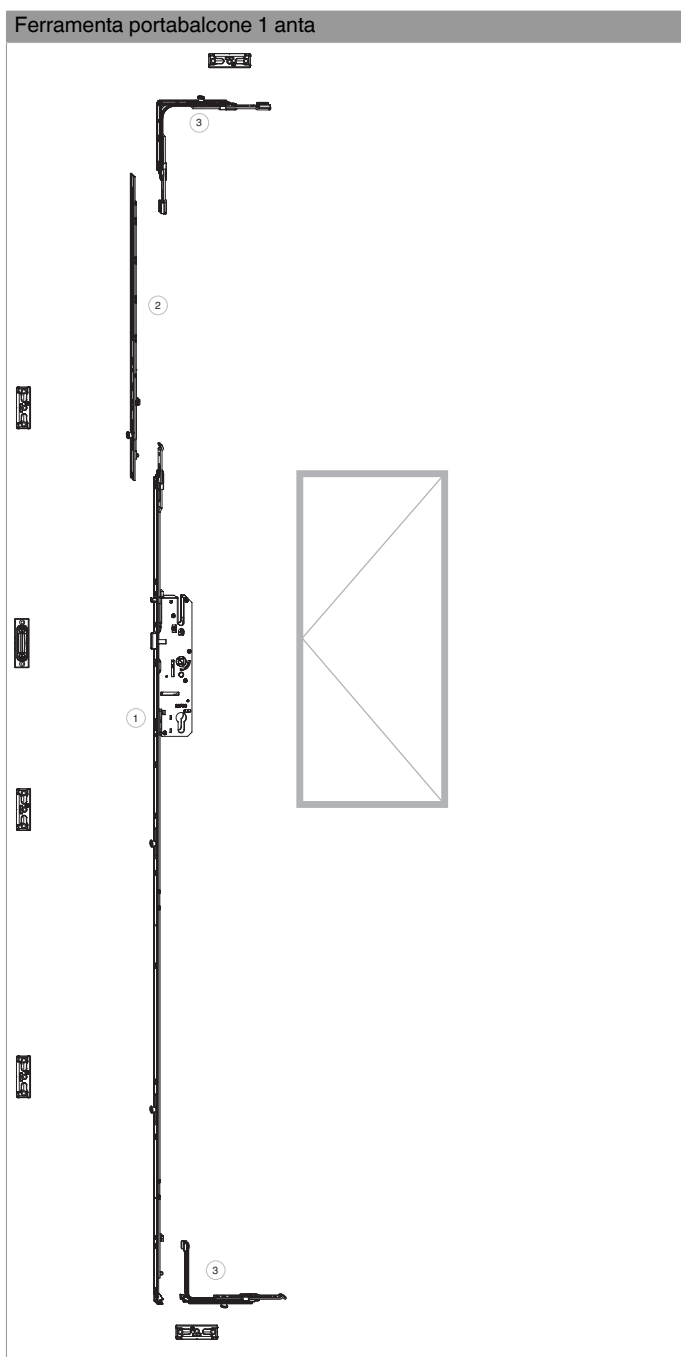


### Scrocco reversibile



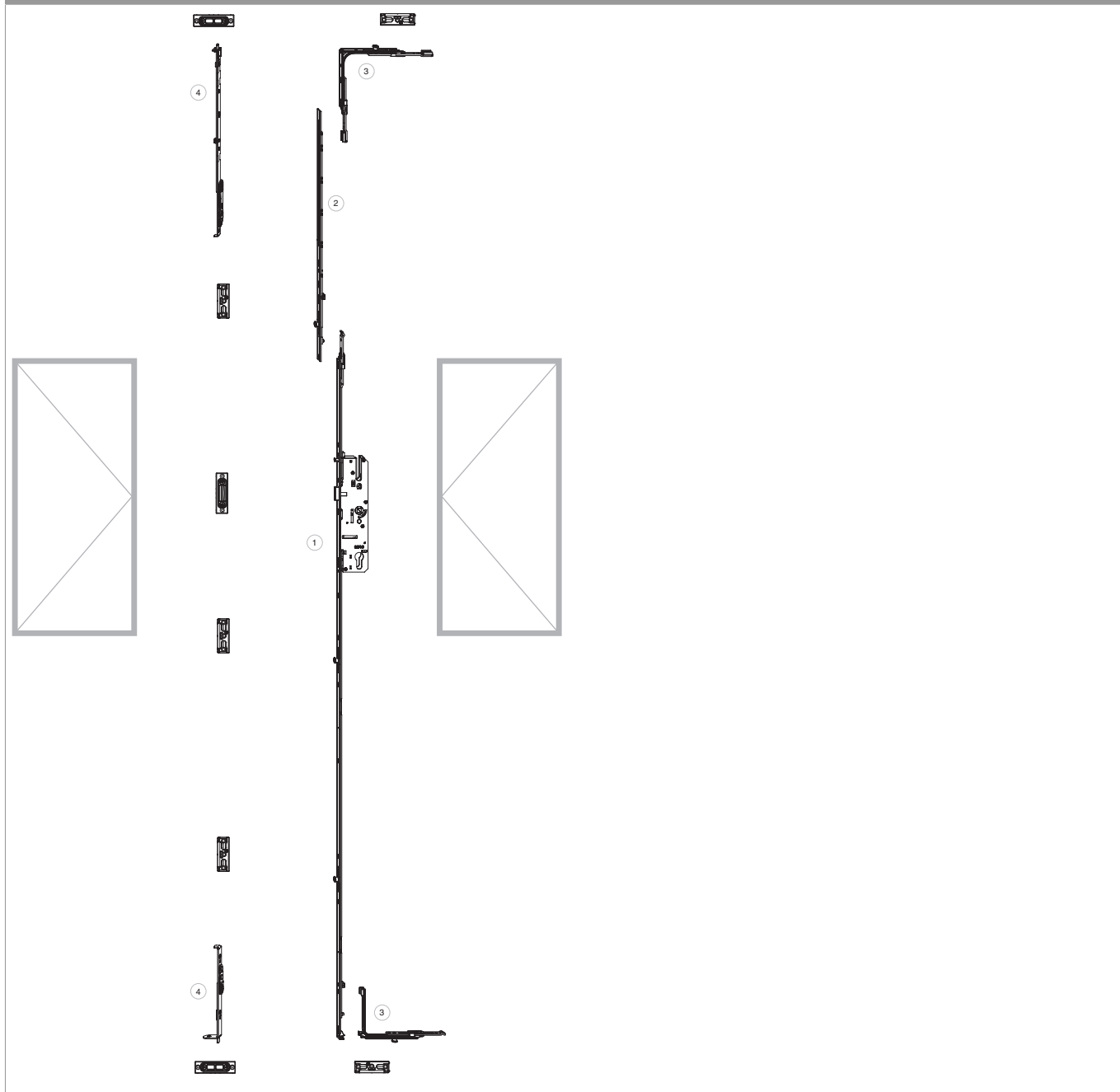
203835 - Serratura per portafinestra con scrocco con 2  
funghi I85 per cilindro E35 argento MM L=1.347

Composizioni ferramenta



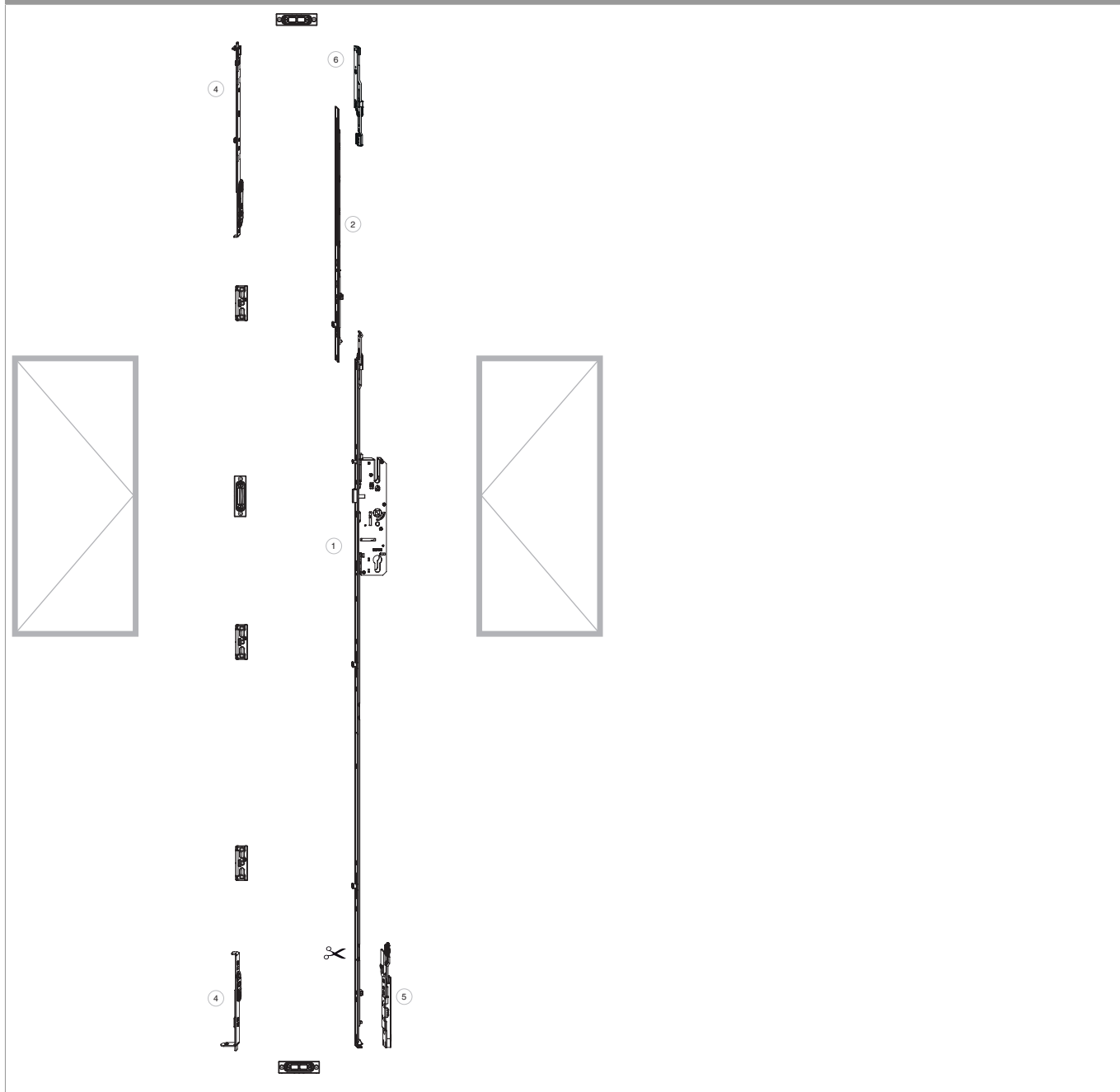
**203835 - Serratura per portafinestra con scrocco con 2  
funghi I85 per cilindro E35 argento MM L=1.347**

Ferramenta portabalcone 2 ante con catenaccio



**203835 - Serratura per portafinestra con scrocco con 2  
funghi I85 per cilindro E35 argento MM L=1.347**

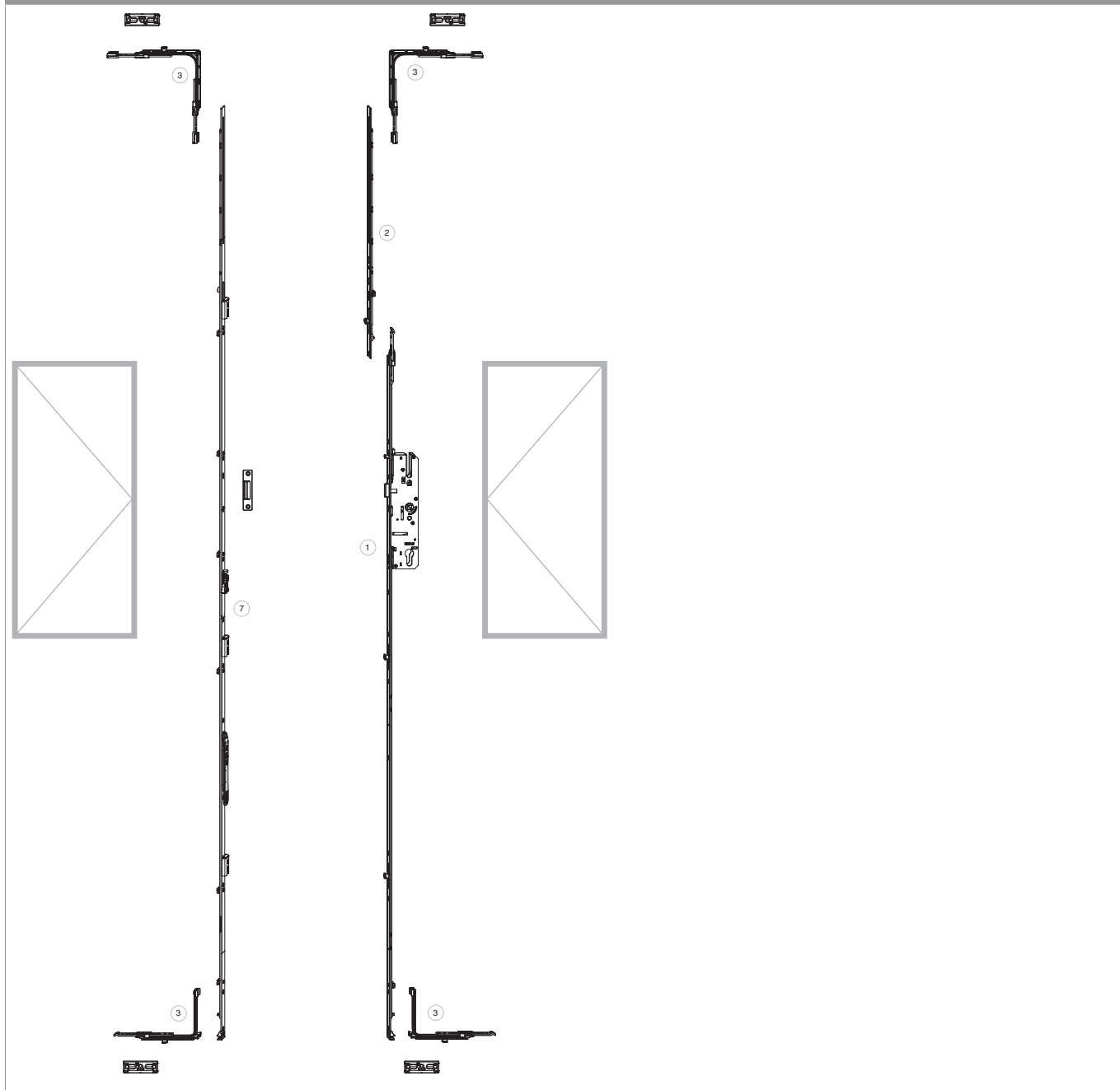
Ferramenta portabalcone 2 ante con terminale





203835 - Serratura per portafinestra con scrocco con 2  
funghi I85 per cilindro E35 argento MM L=1.347

Ferramenta portabalcone 2 ante con asta a leva



## 203835 - Serratura per portafinestra con scrocco con 2 funghi I85 per cilindro E35 argento MM L=1.347

### Legenda

1. Serrature per portafinestra
2. Prolunghe frontali per portafinestra
3. Movimenti angolari
4. Catenaccio
5. Terminale inferiore Anta-Battente ad inversione con uscita puntale
6. Terminale per cremonese ad inversione superiore con uscita puntale
7. Asta a leva fix per cava ferramenta

### Regolazione pressione

