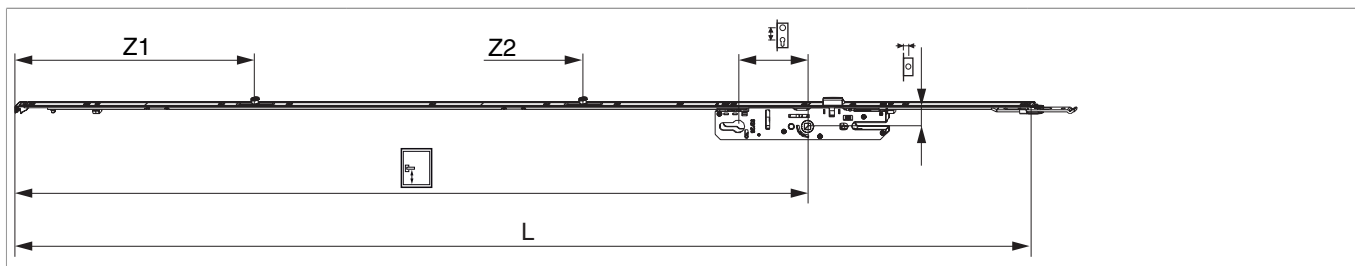




203828 - Serratura per portafinestra con scrocco con 2 funghi I92 per cilindro E25 argento MM L=1.347

Disegni tecnici



		L							N ^o
argento	fix con 2 funghi	1.347	25	8	1.050	92	5	203828	

Tabella posizionamento viti

N ^o		1	2	3	4	5	6	7	8	9	
203828	9	20	93	272	361	551	702	796	1.179	1.340	

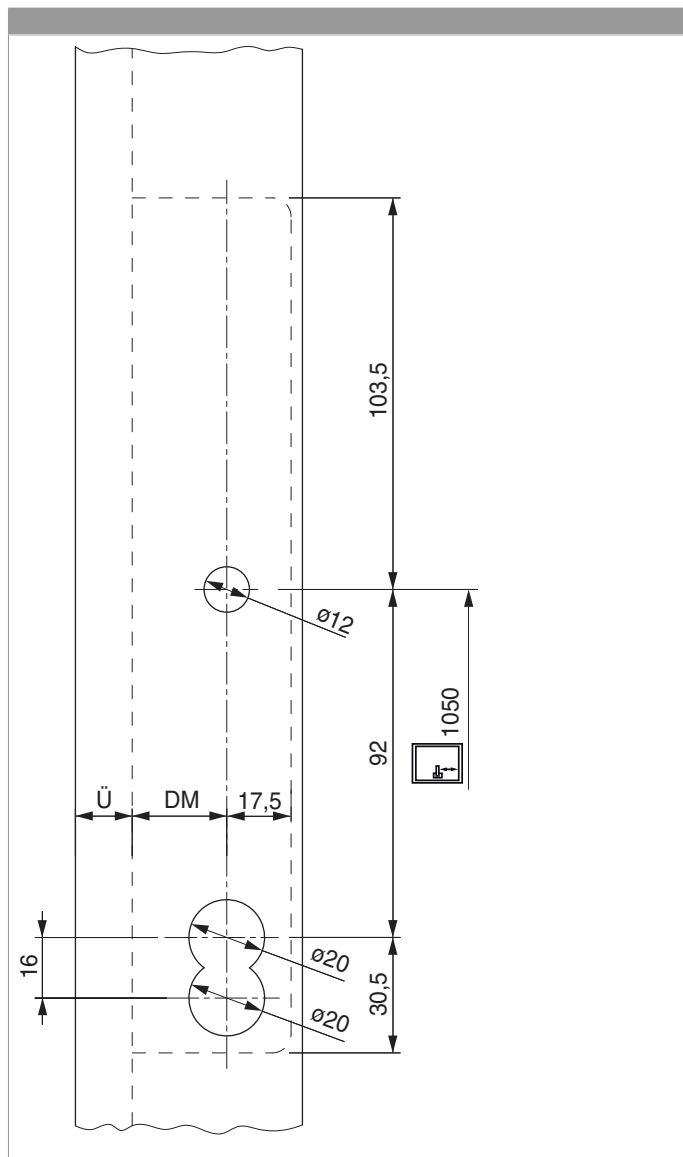
Tabella punti di chiusura

N ^o		Z1	Z2	
203828	2	316	750	



203828 - Serratura per portafinestra con scrocco con 2
funghi I92 per cilindro E25 argento MM L=1.347

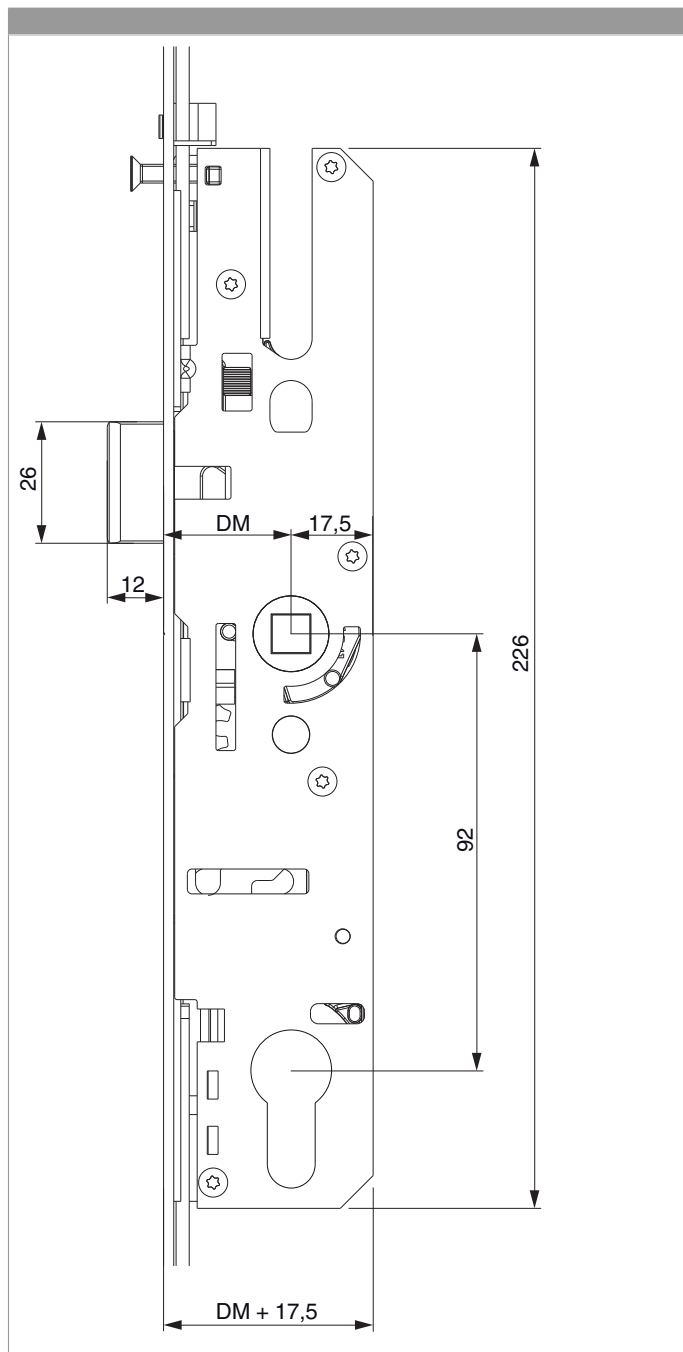
Schema foro e fresata





203828 - Serratura per portafinestra con scrocco con 2
funghi I92 per cilindro E25 argento MM L=1.347

Quote scatola serratura per portafinestra





203828 - Serratura per portafinestra con scrocco con 2 funghi I92 per cilindro E25 argento MM L=1.347

Larghezza fresata per scatola serratura portafinestra min. 15,5 mm

Attenzione: Non aprire, in nessun caso, la scatola serratura!

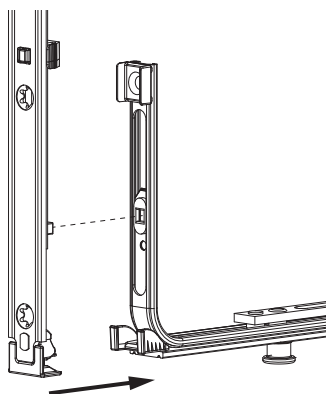
Praticare tutte le forature prima del montaggio della serratura.

- Una martellina rosetta non può essere usato!
- Deve essere usato una martellina passante con maniglia interna e esterna!

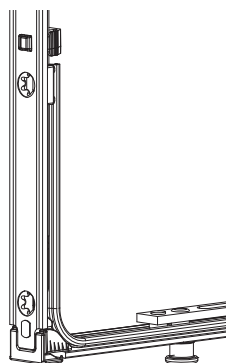
Collegamento a clips

Agganciare collegamenta a clips

①

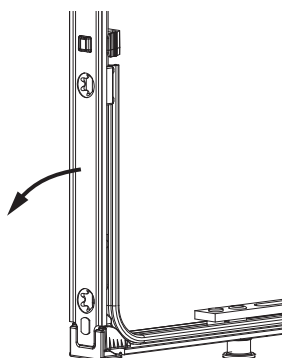


②

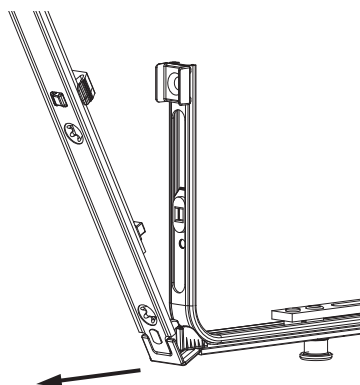


Sganciare collegamento clips

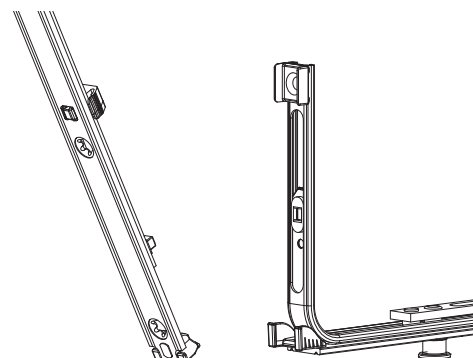
①



②



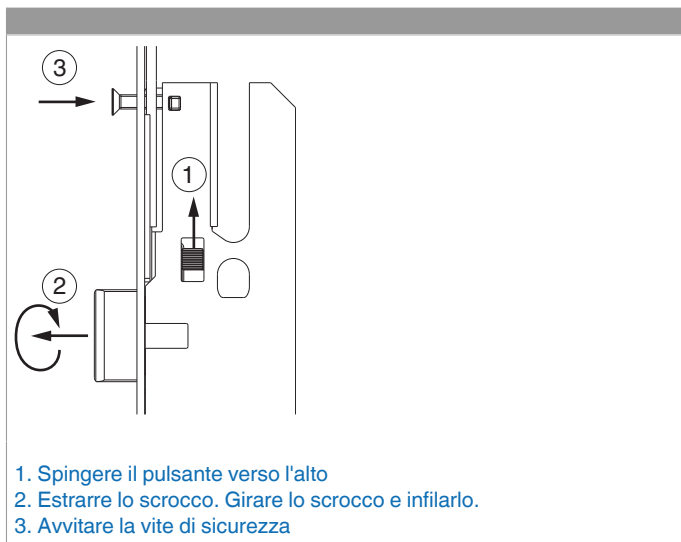
③





203828 - Serratura per portafinestra con scrocco con 2 funghi I92 per cilindro E25 argento MM L=1.347

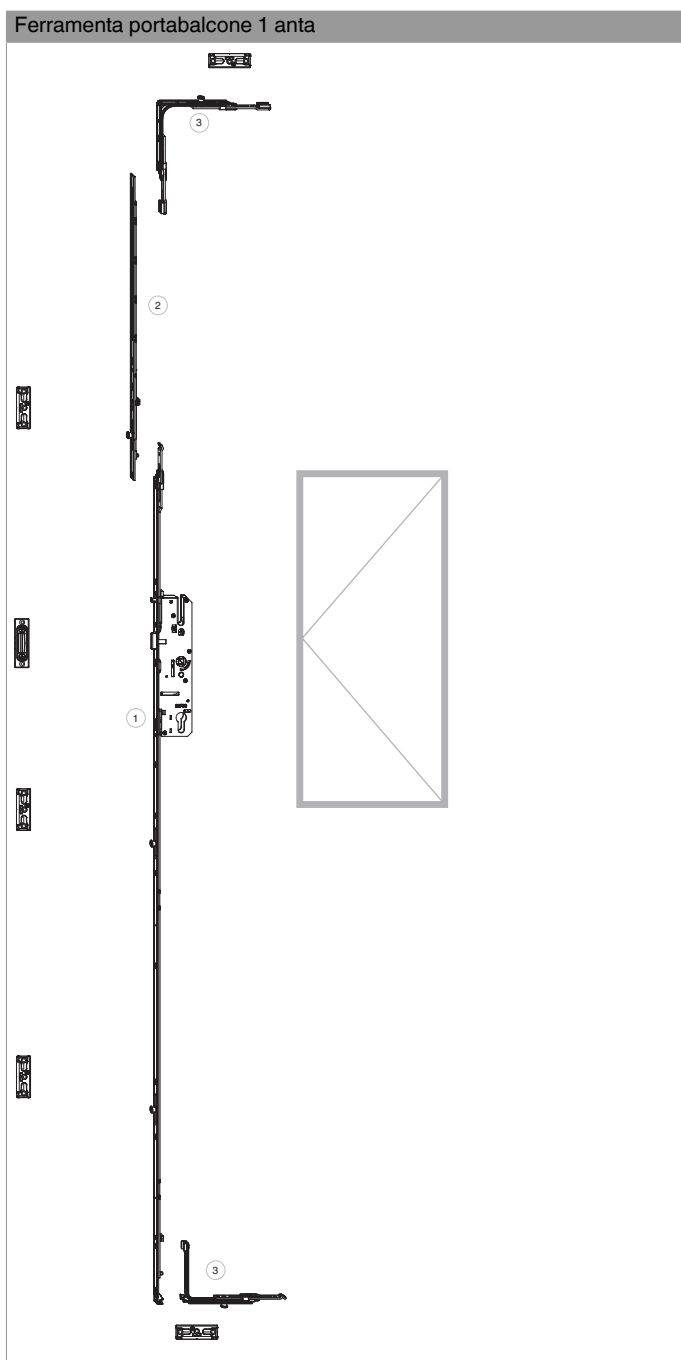
Scrocco reversibile





203828 - Serratura per portafinestra con scrocco con 2 funghi I92 per cilindro E25 argento MM L=1.347

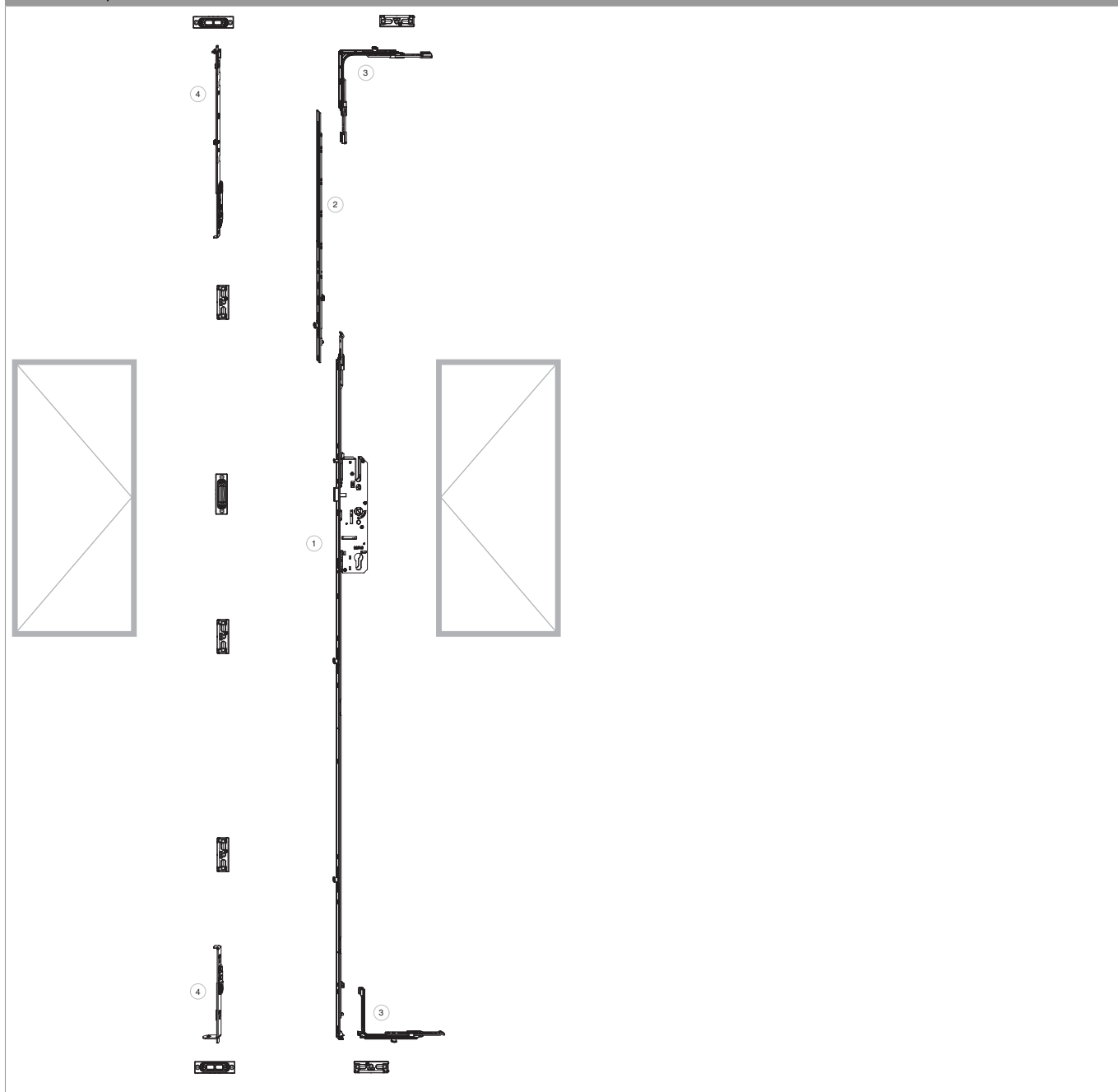
Composizioni ferramenta





203828 - Serratura per portafinestra con scrocco con 2
funghi I92 per cilindro E25 argento MM L=1.347

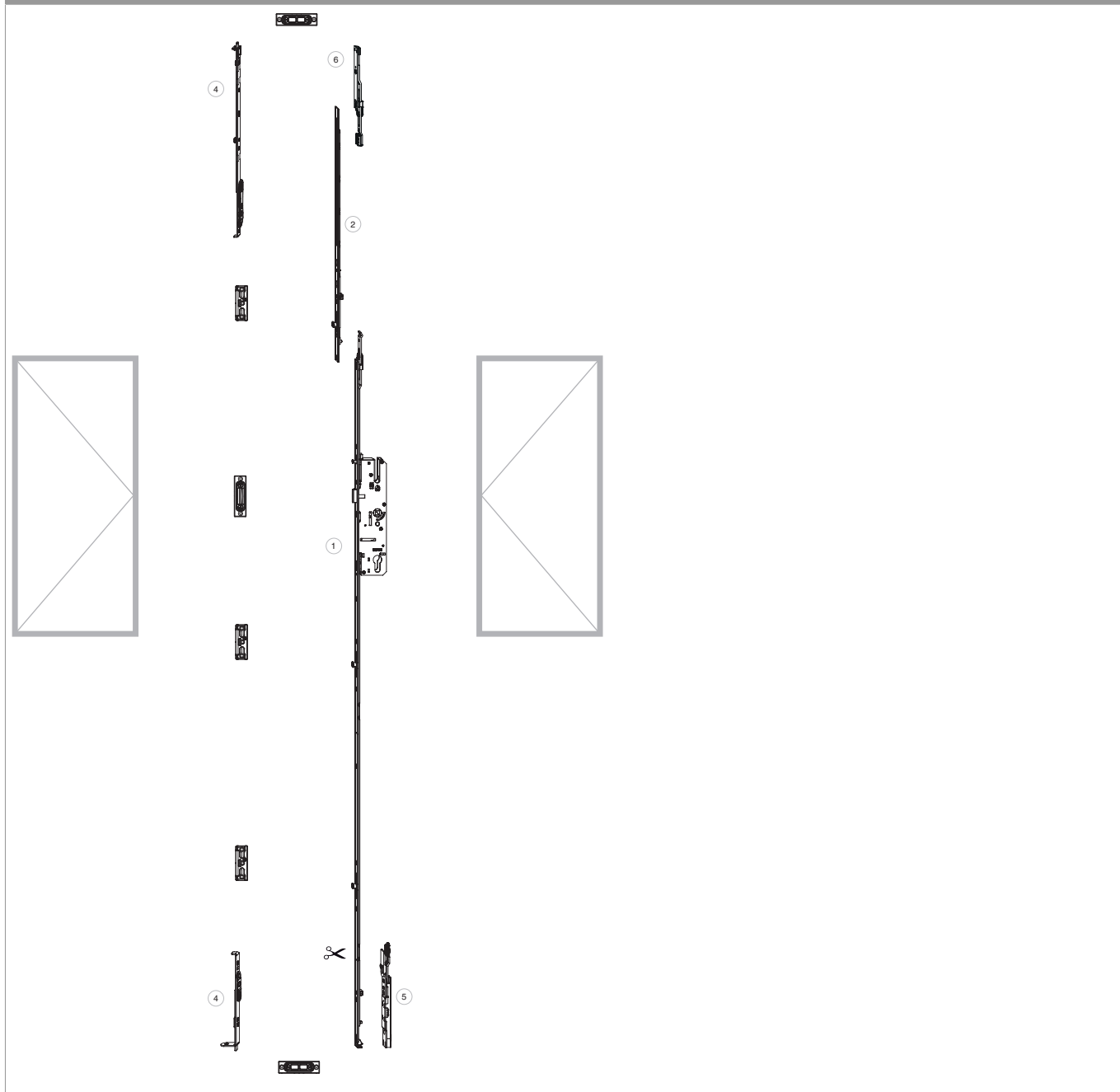
Ferramenta portabalcone 2 ante con catenaccio





203828 - Serratura per portafinestra con scrocco con 2
funghi I92 per cilindro E25 argento MM L=1.347

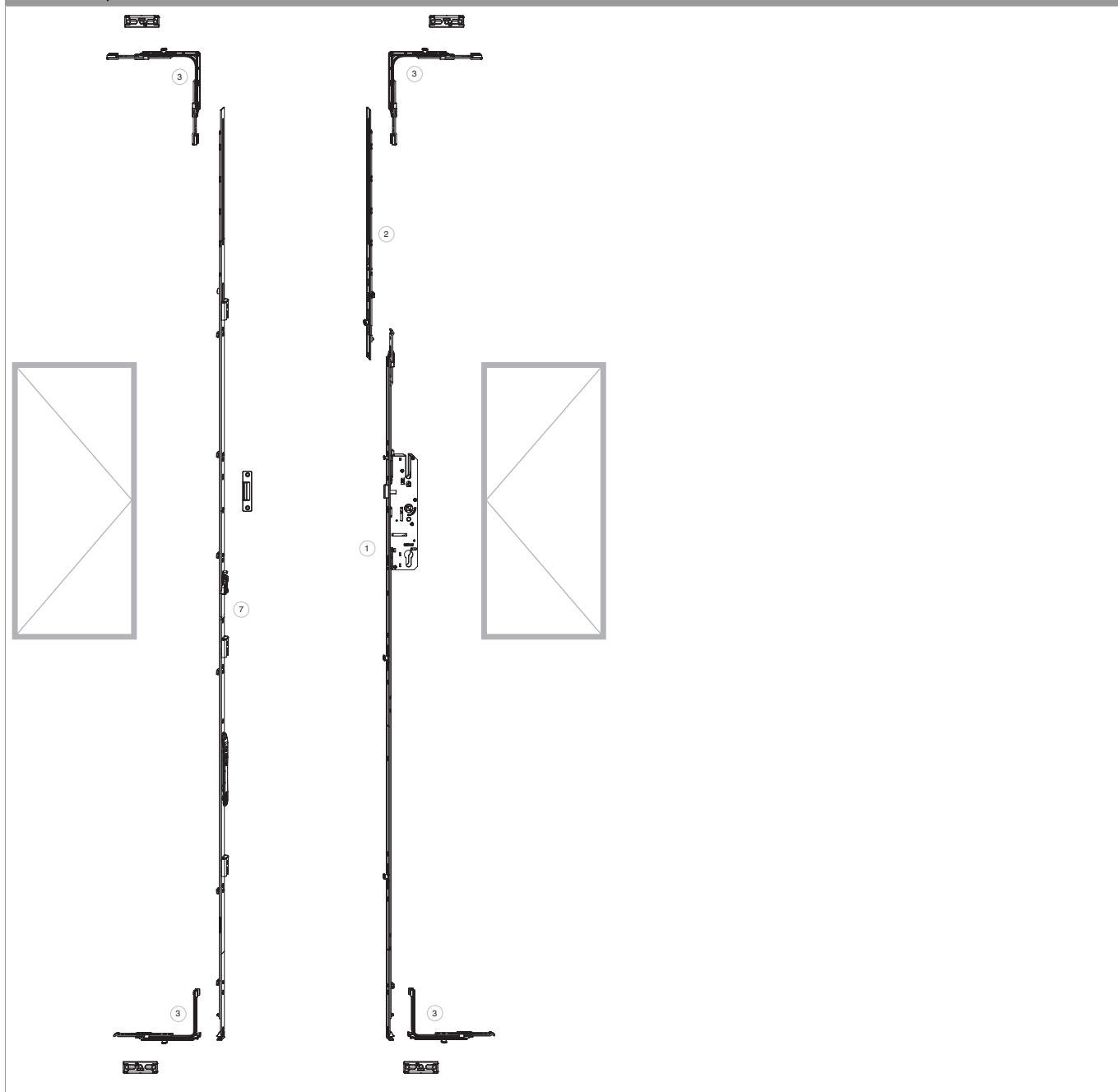
Ferramenta portabalcone 2 ante con terminale





203828 - Serratura per portafinestra con scrocco con 2 funghi I92 per cilindro E25 argento MM L=1.347

Ferramenta portabalcone 2 ante con asta a leva



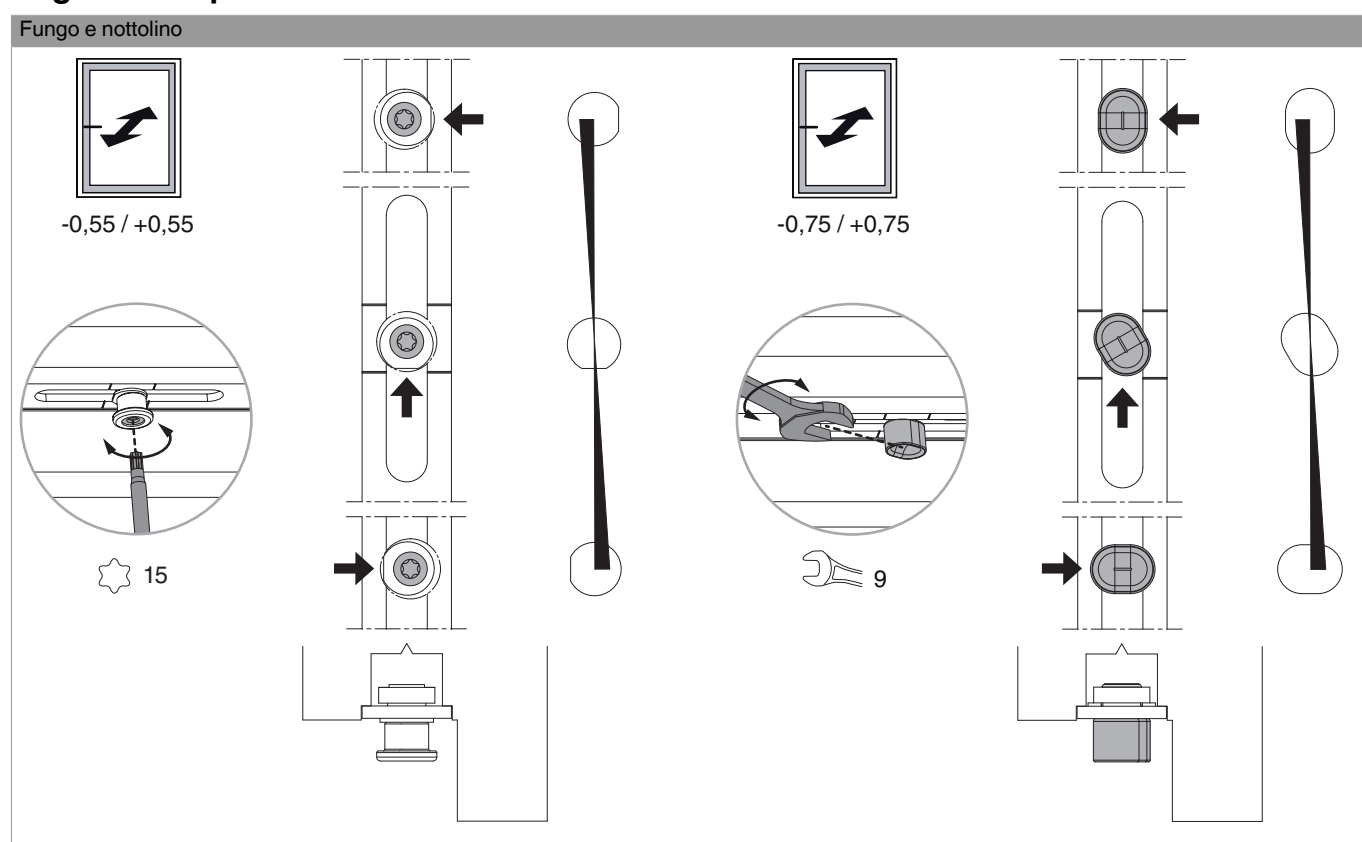


203828 - Serratura per portafinestra con scrocco con 2 funghi I92 per cilindro E25 argento MM L=1.347

Legenda

1. Serrature per portafinestra
2. Prolunghe frontali per portafinestra
3. Movimenti angolari
4. Catenaccio
5. Terminale inferiore Anta-Battente ad inversione con uscita puntale
6. Terminale per cremonese ad inversione superiore con uscita puntale
7. Asta a leva fix per cava ferramenta

Regolazione pressione



Utilizzo

