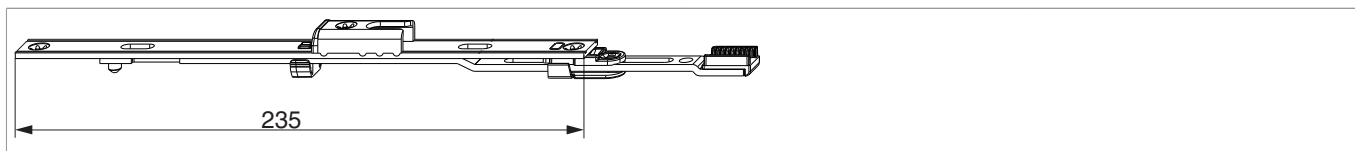


## 203810 - Prolunga frontale per asta a leva Multi Matic 235 con scontro argento

### Disegni tecnici

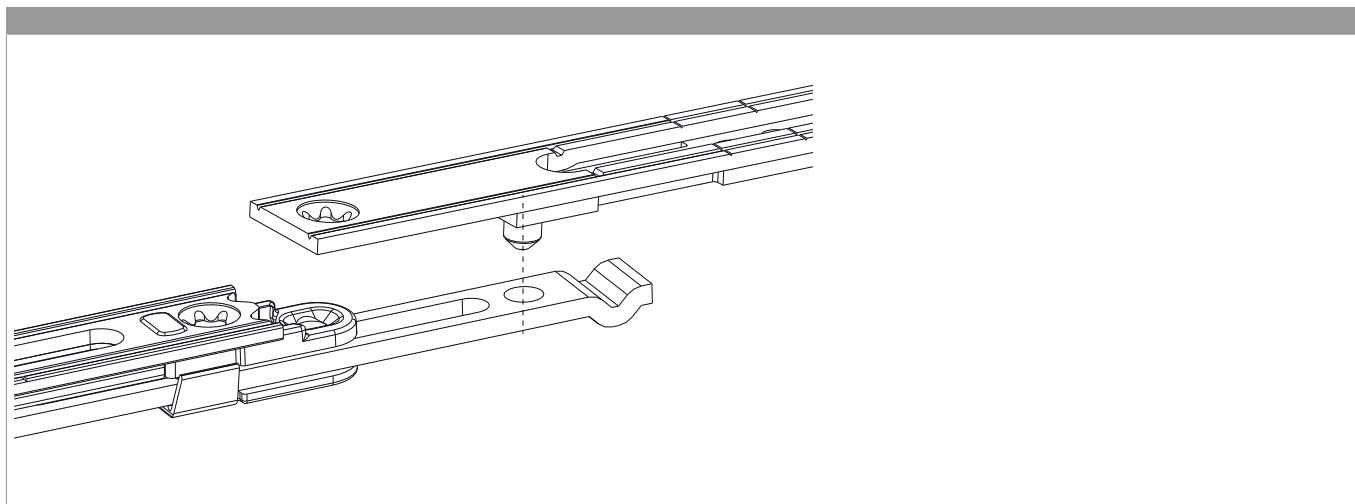


			L		Nº
argento	per 1 fungo	con scontro	235	20	<a href="#">203810</a>

### Tabella posizionamento viti

Nº		1	2	3	4	5	
<a href="#">203810</a>	4	7	134	228	243		

### Collegamento foro vite





## 203810 - Prolunga frontale per asta a leva Multi Matic 235 con scontro argento

### Montaggio

