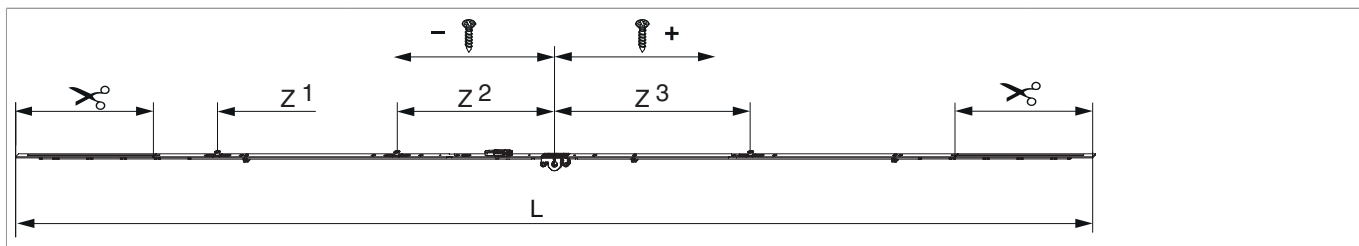




## 202739 - Cremonese MM variabile AR E 15 2250 con 3 funghi HBB 1.751-2.250 argento

### Disegni tecnici



		<b>L</b>						<b>Nº</b>
argento	2250	2.040	15	1.751 - 2.250	260	1	10	202739 <sup>1)</sup>

<sup>1)</sup> L'altezza della maniglia dovrebbe essere compresa tra 1/3 ed 1/2 dell' HBB

### Tabella posizionamento viti

<b>Nº</b>		1	2	3	4	5	6	7	8
202739	8	-595	-345	-255	-186,5	74	338	415	653

### Tabella punti di chiusura

<b>Nº</b>		Z1	Z2	Z3
202739	3	-640	-300	370

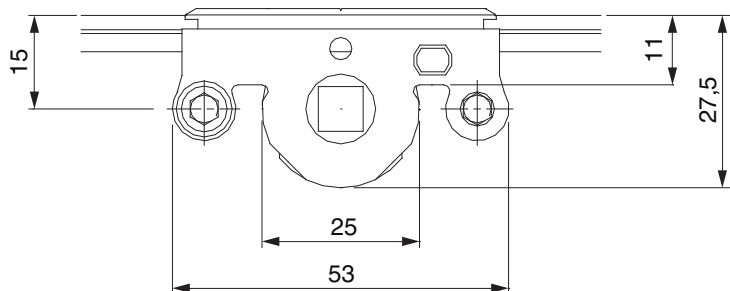
### Dime

					<b>Nº</b>
Dima forature per fori martellina MM		per punta 3 mm		1	203861
Dima forature per fori martellina MM		per punta D=3 mm e D=12 mm		1	203862
Dima completa con guidascontro cremonese MM	con guidascontro L= 48mm	variabile (centrale)	1.751 - 2.250	1	206067



## 202739 - Cremonese MM variabile AR E 15 2250 con 3 funghi HBB 1.751-2.250 argento

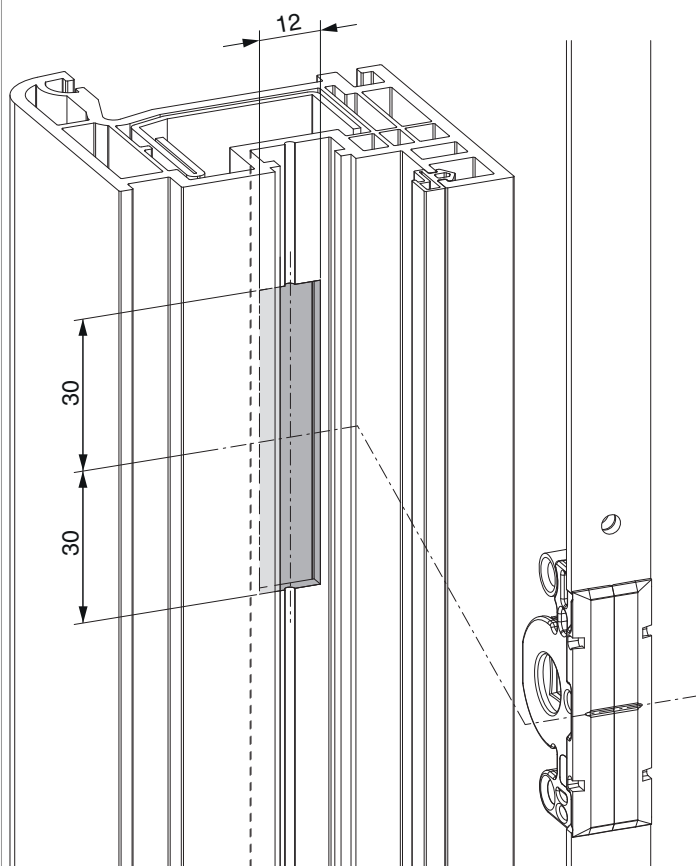
### Quote della scatola cremonese



- Larghezza fresata per scatola cremonese 12 mm
- Per fissaggio maniglia utilizzare viti SPAX Ø 5 mm o viti M5.

### Schema di fresata

per PVC e alluminio

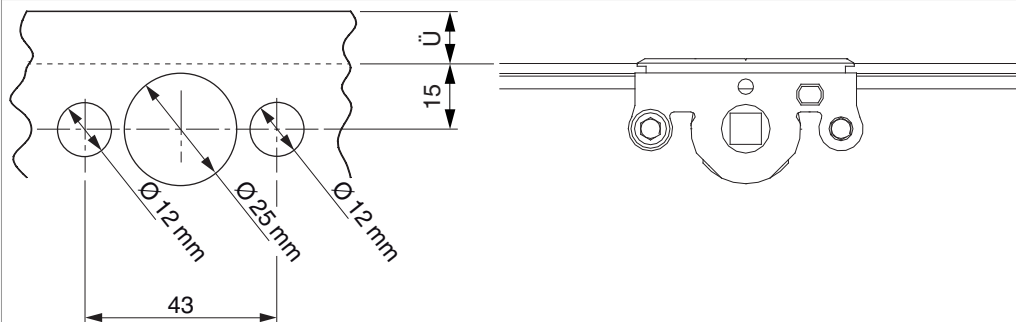




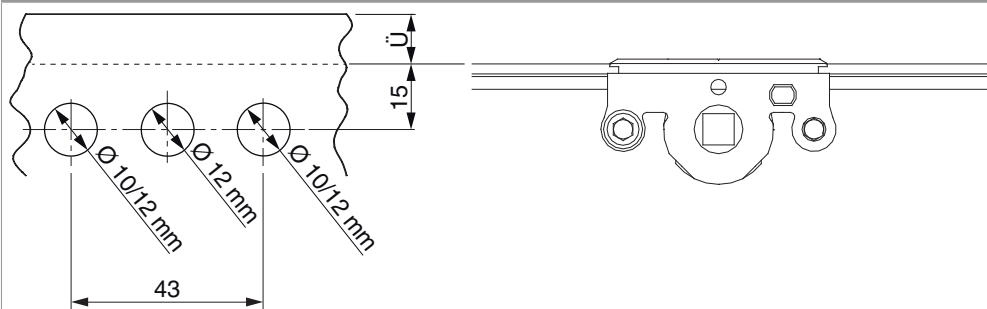
202739 - Cremonese MM variabile AR E 15 2250 con 3  
funghi HBB 1.751-2.250 argento

**Schema di foratura**

Per serramenti in legno



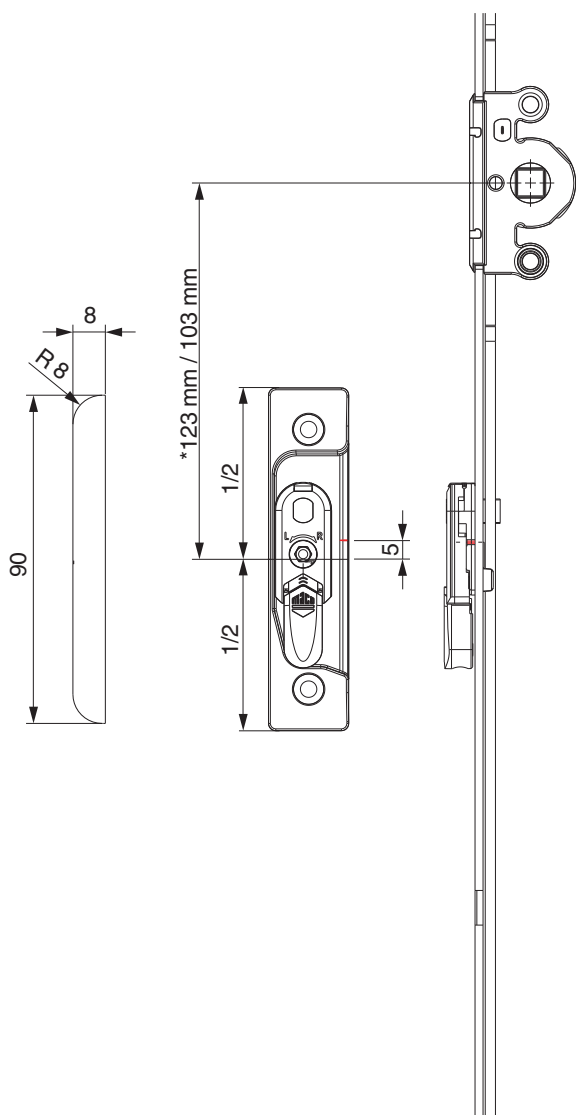
Per serramenti in PVC e alluminio





## Posizionamento scontri alza anta

Scontro alza-anta A4 / senza scrocco porta

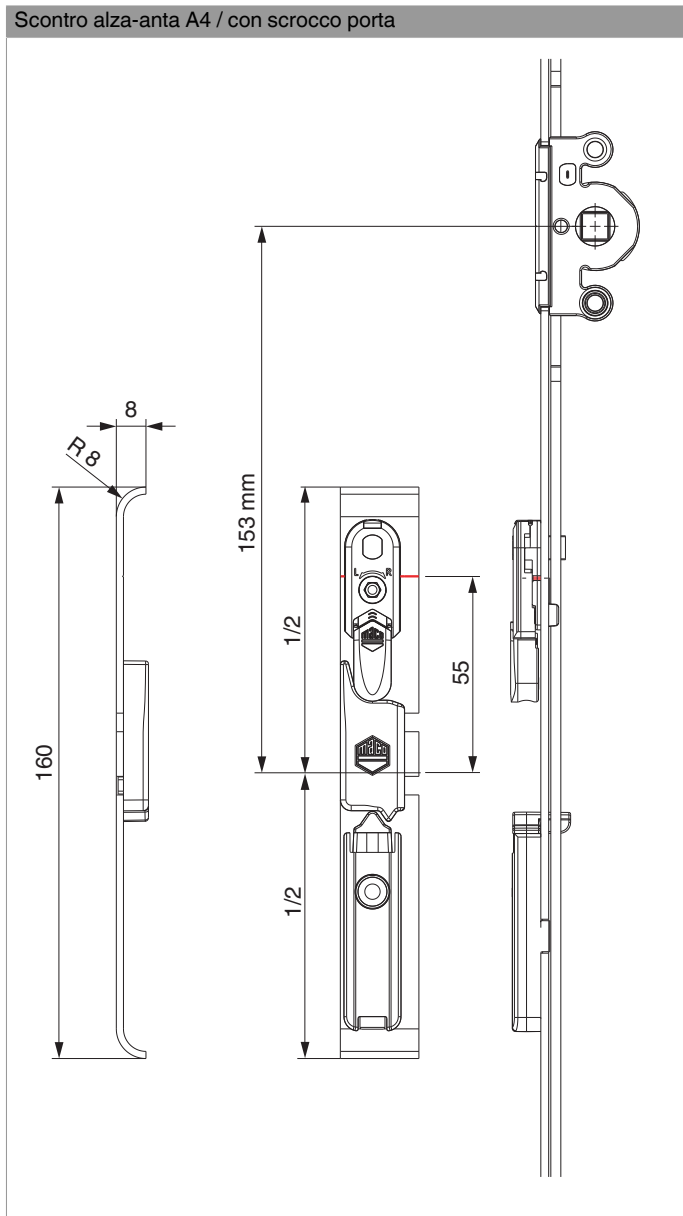


\* con cremonesi grandezza 660



202739 - Cremonese MM variabile AR E 15 2250 con 3  
funghi HBB 1.751-2.250 argento

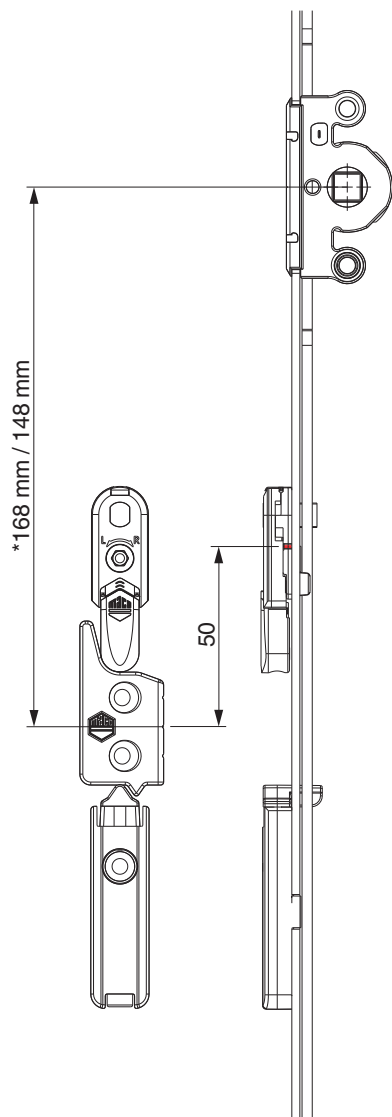
Scontro alza-anta A4 / con scrocco porta





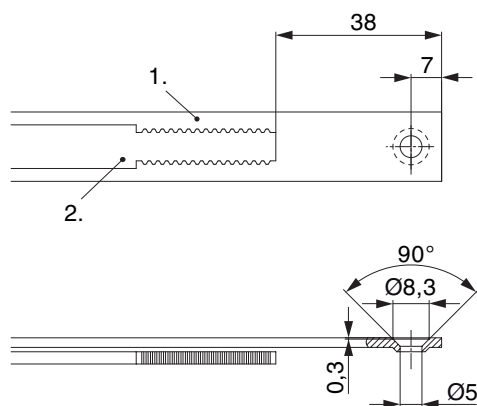
202739 - Cremonese MM variabile AR E 15 2250 con 3  
funghi HBB 1.751-2.250 argento

A12



\* con cremonesi grandezza 660

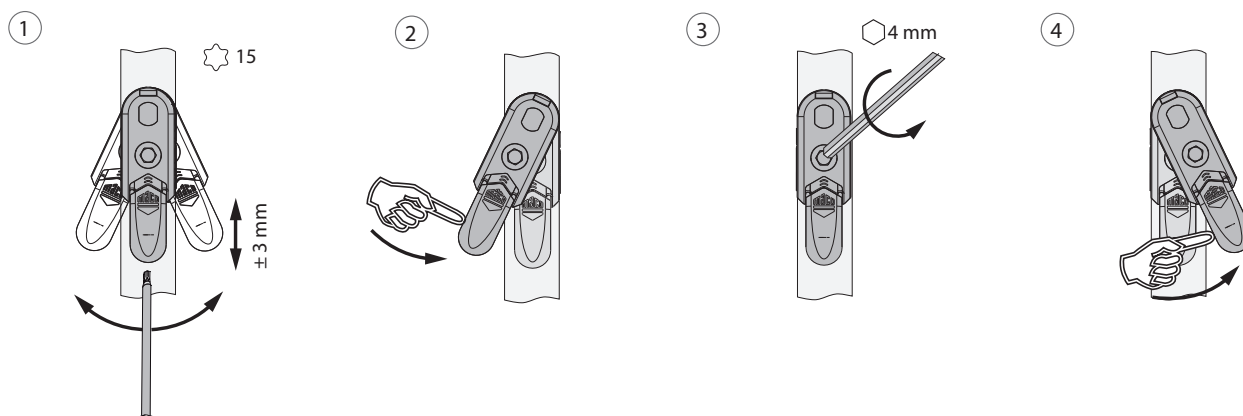
## Schema di tranciatura



• Consigliamo di trattare il taglio dei componenti TRICOAT-PLUS con la vernice di ritocco TRICOAT-PLUS (cod. 358440).

- 1. Frontale
- 2. Asta mobile

## Oscillazione e regolazione in altezza dell'alza anta

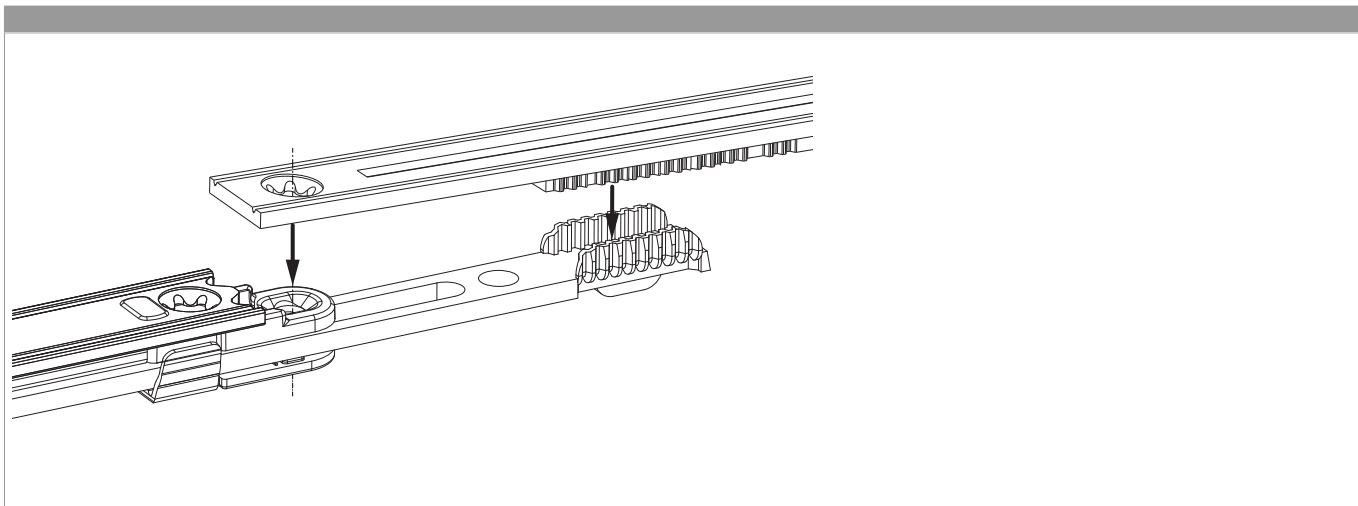


- 1. Oscillazione e regolazione in altezza dell'alza anta
- 2. Azzeramento dell'alza anta
- 3. Fissaggi centrali del dispositivo alza anta.
- 4. Orientare il dispositivo alza anta.



## 202739 - Cremonese MM variabile AR E 15 2250 con 3 funghi HBB 1.751-2.250 argento

### Collegamento scarpetta dentata



### Regolazione pressione

