

202581 - Alza anta e anti falsa manovra per sostituzione MM argento

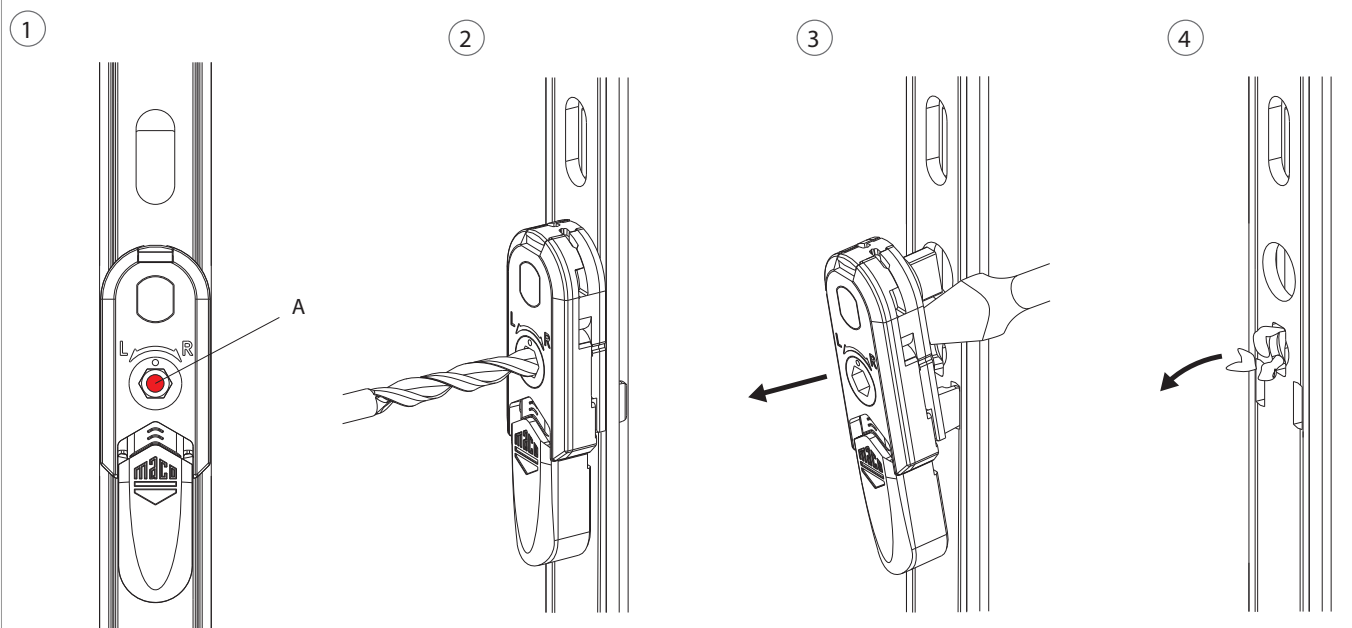
Disegni tecnici



			No
argento	Alza anta e anti falsa manovra per sostituzione MM	50	202581

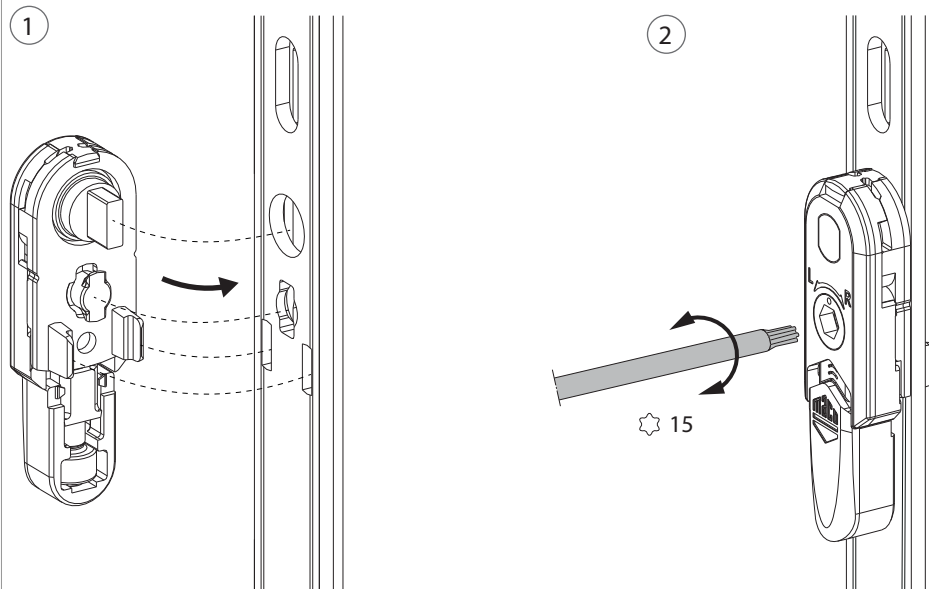
Sostituzione alza-anta

Smontaggio



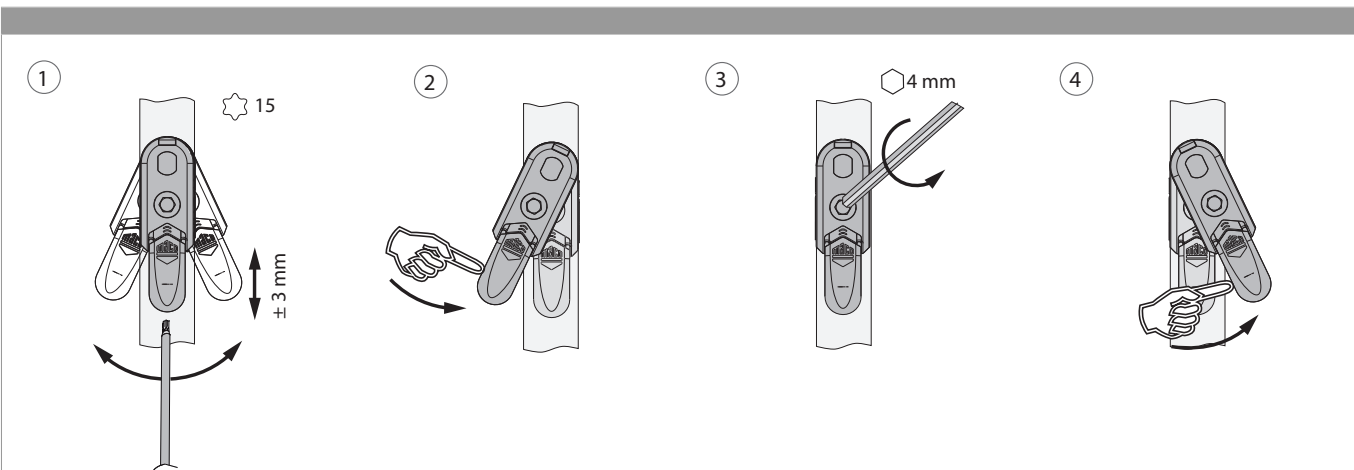
1. La rivettatura (A) presente sulla cremonese con alza anta
2. Va forata con punta \varnothing 4 mm e alza anta **in posizione centrale**.
3. Staccare l'alza anta con un cacciavite.
4. Pulire il frontale dai trucioli residui.

Montaggio



1. Inserire l'alza anta nelle apposite cavità.
2. Per il fissaggio: girare con il TX15 il fissaggio a baionetta di 90°!

Oscillazione e regolazione in altezza dell'alza anta



1. Oscillazione e regolazione in altezza dell'alza anta
2. Azzeramento dell'alza anta
3. Fissaggi centrali del dispositivo alza anta.
4. Orientare il dispositivo alza anta.