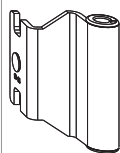




202535 - Bandella forbice ad angolo doppia tazza 4/18-13 e 12/18-13 argento

Disegni tecnici

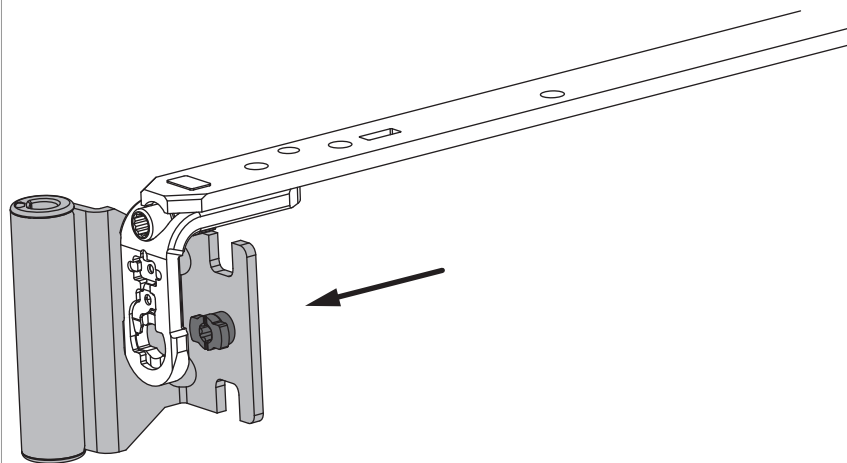


				No
argento	4/18-13 e 12/18-13	160	50	202535 ¹⁾

¹⁾ Adatto per supporto forbice DT130 e DT160.

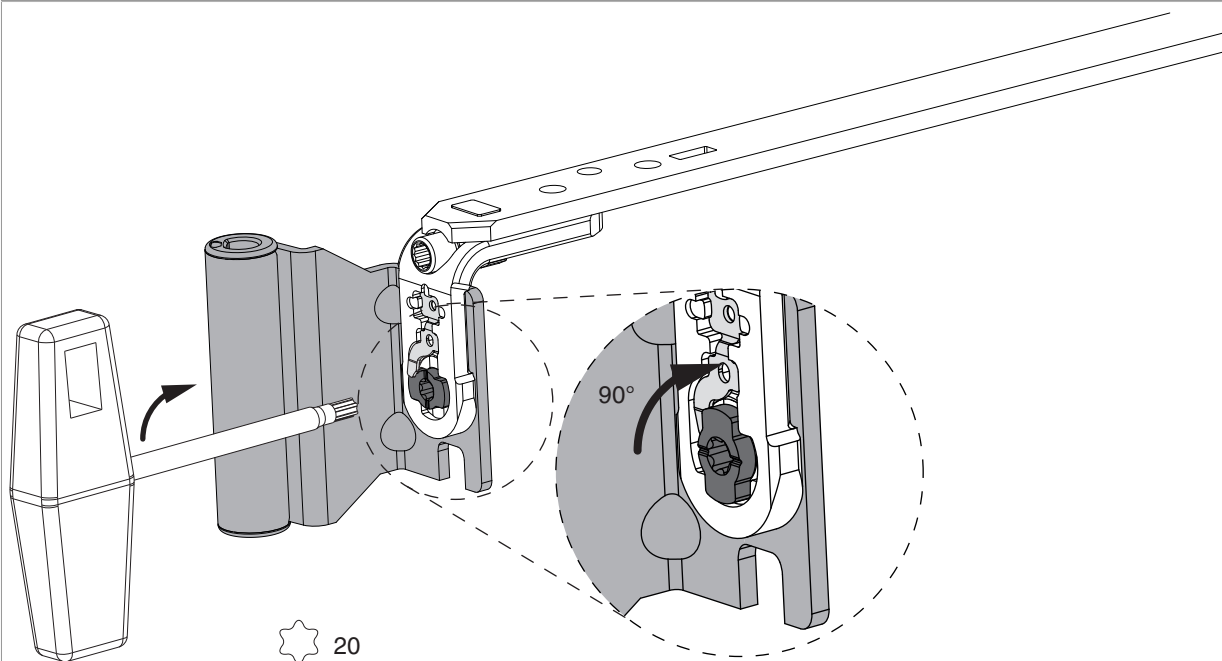
Montaggio

versione nuova



- Applicare la bandella ad angolo sull braccio forbice montato dal dietro sulla staffa portante (con braccio forbice / cerniera AB aperto)

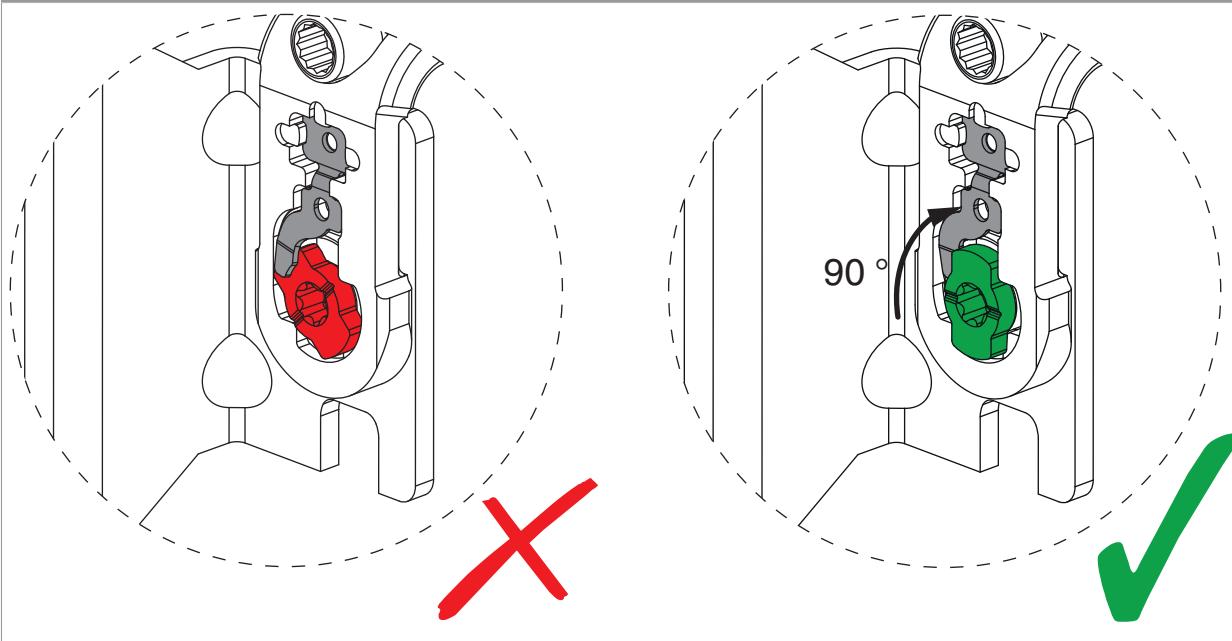
versione nuova



- Montare il perno a baionetta con il Torx T20 (articolo cod. 40680) in direzione della freccia!
- **Attenzione:** la baionetta deve essere girato di 90° al fine corso per evitare un sganciamento.

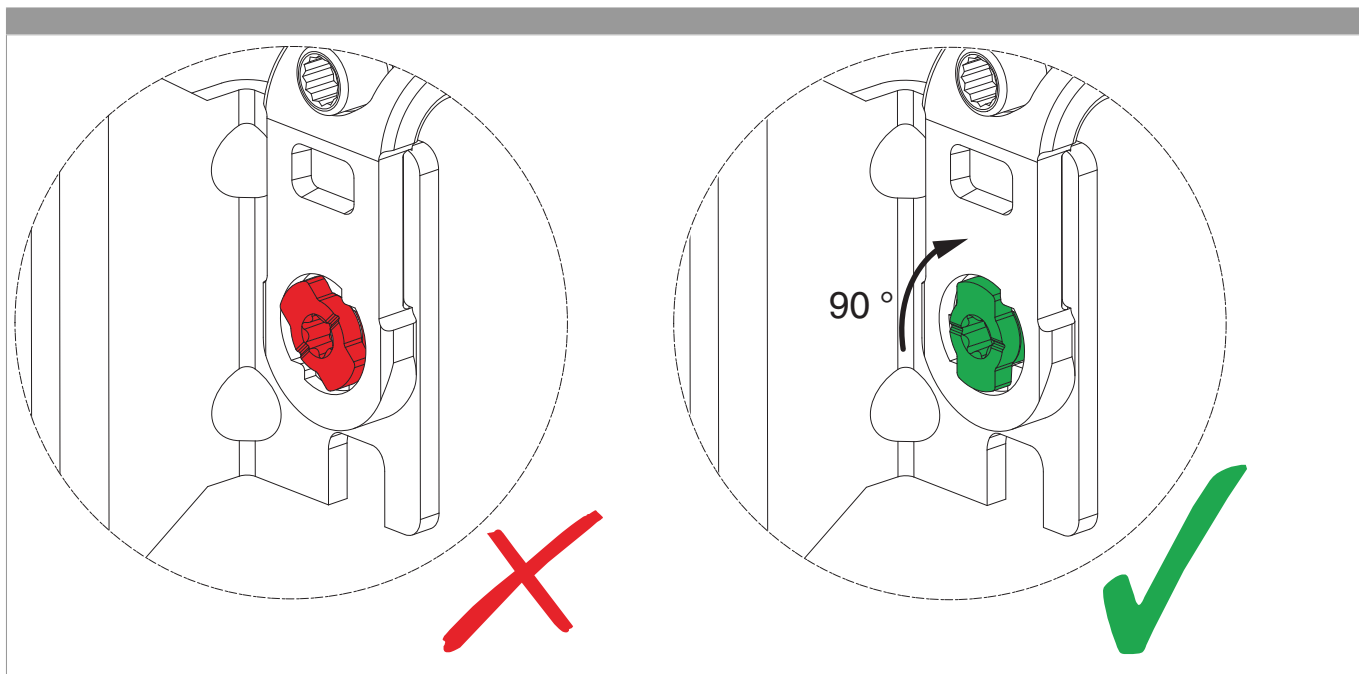
Controllo del bullone a baionetta

versione nuova





202535 - Bandella forcice ad angolo doppia tazza 4/18-13
e 12/18-13 argento

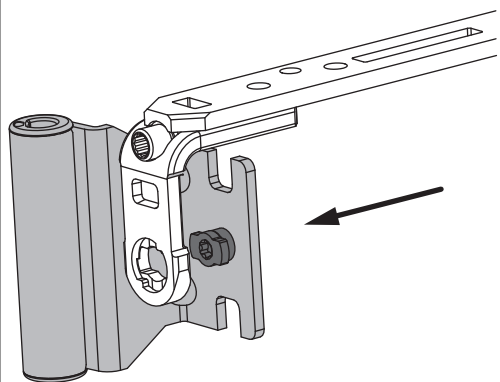


PERICOLO!
Pericolo di morte in caso di mancata osservazione delle Istruzioni di lavorazione.
L'anta può sganciarsi dal telaio della finestra e cadere!

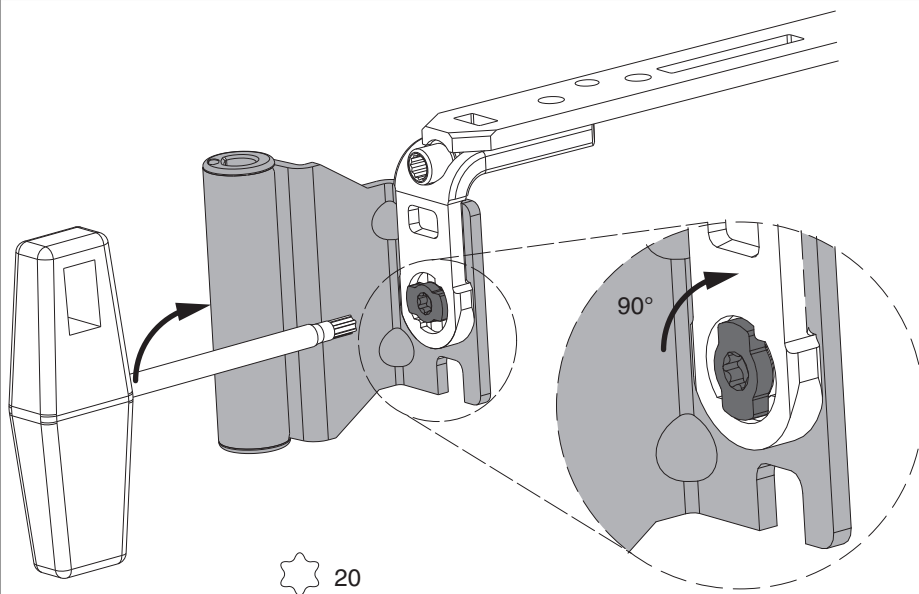


PERICOLO!
Pericolo di morte in caso di mancata osservazione delle Istruzioni di lavorazione.
L'anta può sganciarsi dal telaio della finestra e cadere!

Montaggio - versione precedente



- Applicare la bandella ad angolo sull braccio forcice montato dal dietro sulla staffa portante (con braccio forcice / cerniera AB aperto)



- Montare il perno a baionetta con il Torx T20 (articolo cod. 40680) in direzione della freccia!
- **Attenzione:** la baionetta deve essere girato di 90° al fine corso per evitare un sganciamento.