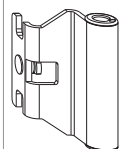




## 202533 - Bandella forbice ad angolo doppia tazza 4/15-9 argento

### Disegni tecnici

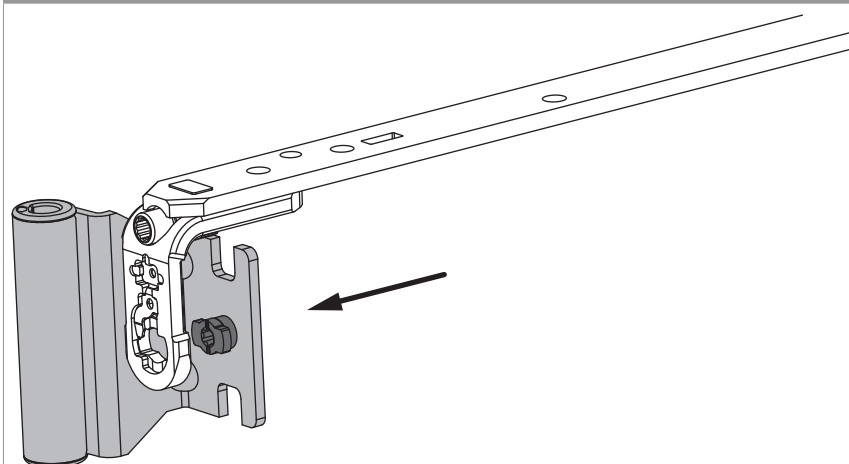


				<b>No</b>
argento	4/15-9	160	50	<a href="#">202533<sup>1)</sup></a>

<sup>1)</sup> Adatto per supporto forbice DT130 e DT160.

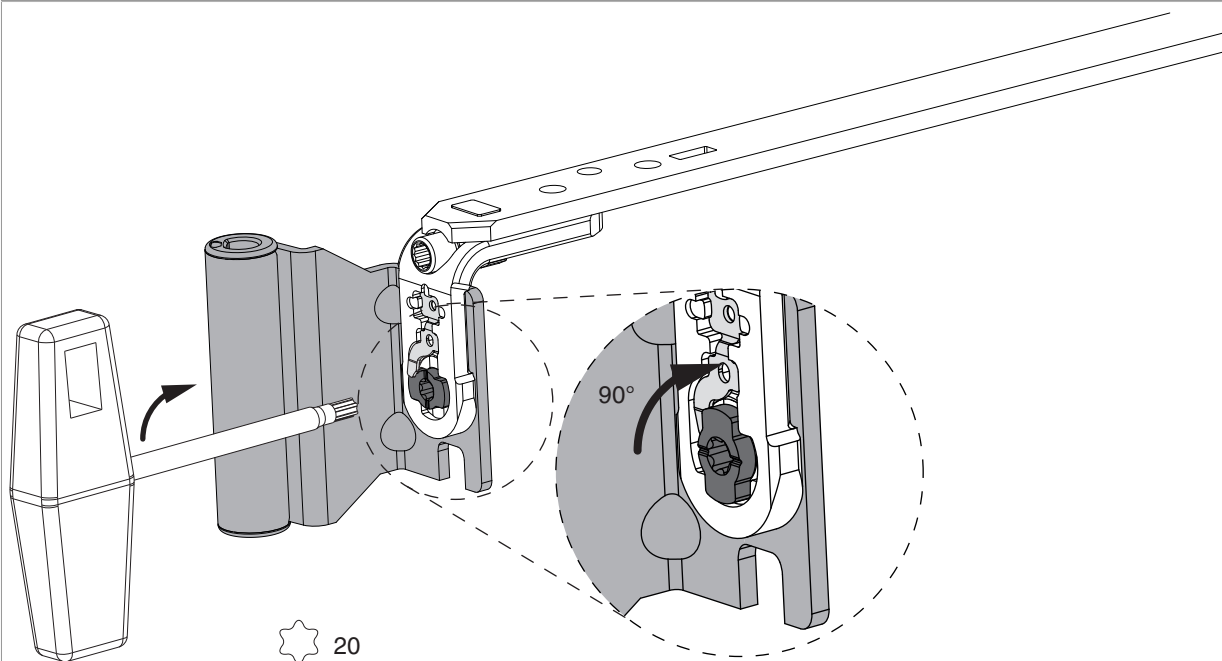
### Montaggio

versione nuova

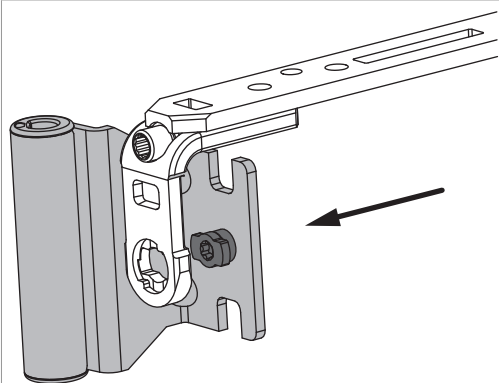


- Applicare la bandella ad angolo sull braccio forbice montato dal dietro sulla staffa portante (con braccio forbice / cerniera AB aperto)

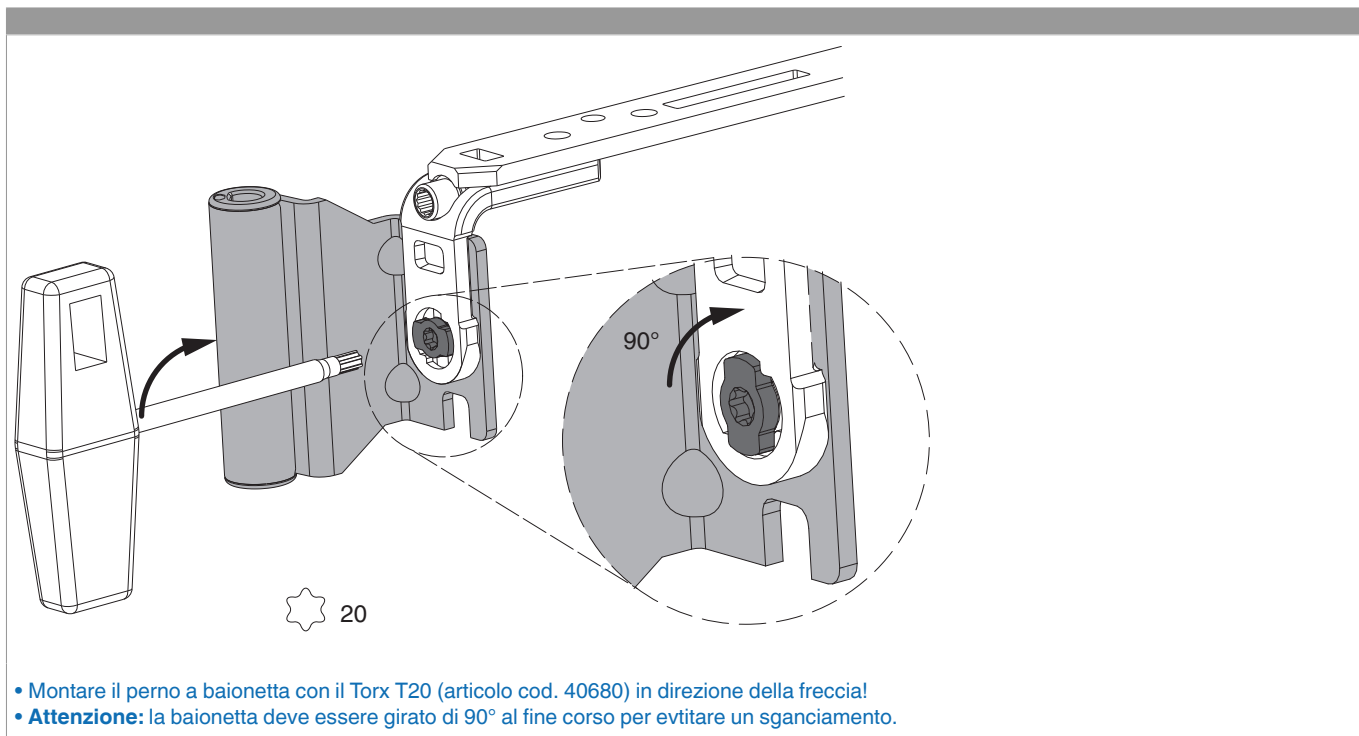
versione nuova



- Montare il perno a baionetta con il Torx T20 (articolo cod. 40680) in direzione della freccia!
- **Attenzione:** la baionetta deve essere girato di 90° al fine corso per evitare un sganciamento.

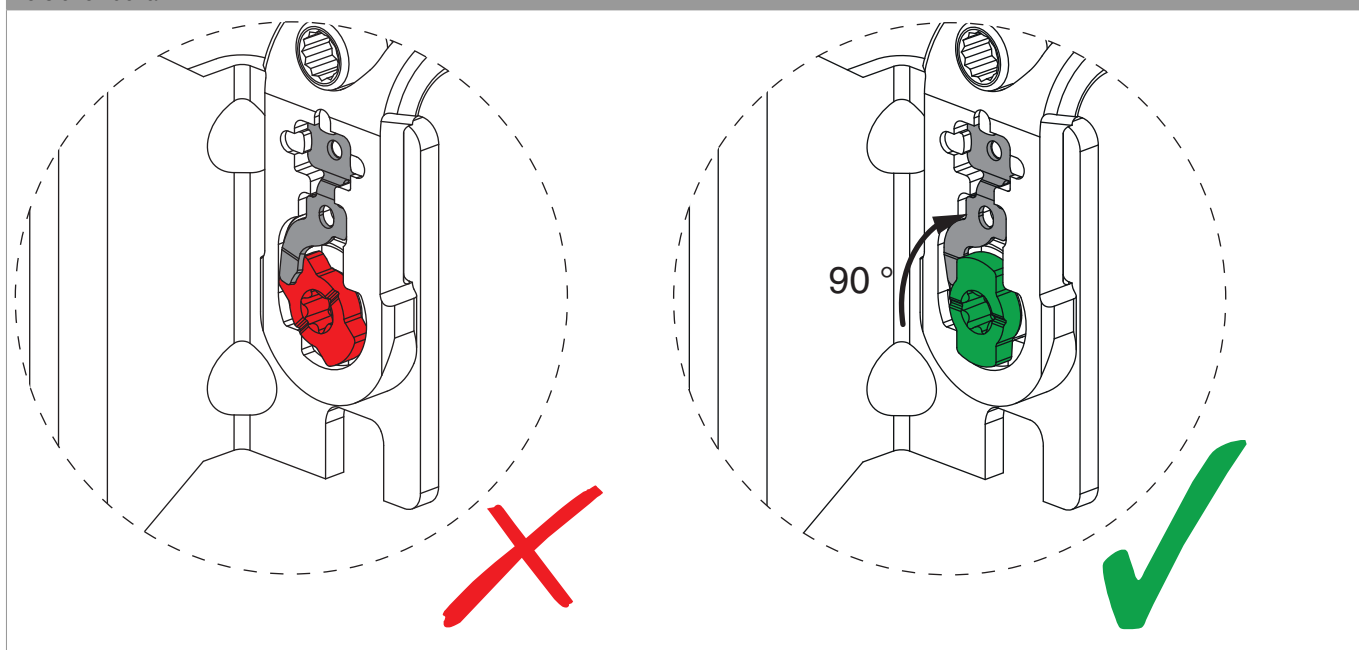


- Applicare la bandella ad angolo sull'braccio forbice montato dal dietro sulla staffa portante (con braccio forbice / cerniera AB aperto)



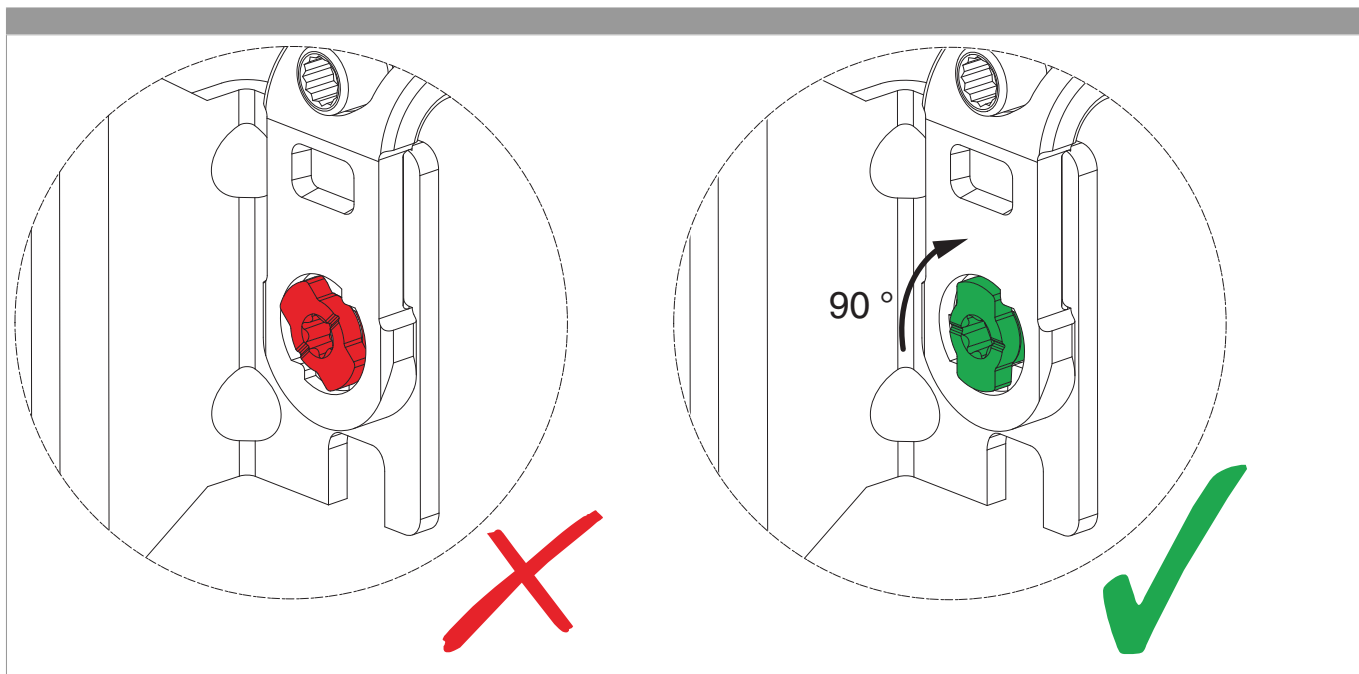
### Controllo del bullone a baionetta

versione nuova





202533 - Bandella forcice ad angolo doppia tazza 4/15-9  
argento



**PERICOLO!**  
Pericolo di morte in caso di mancata osservazione delle Istruzioni di lavorazione.  
L'anta può sganciarsi dal telaio della finestra e cadere!



**PERICOLO!**  
Pericolo di morte in caso di mancata osservazione delle Istruzioni di lavorazione.  
L'anta può sganciarsi dal telaio della finestra e cadere!