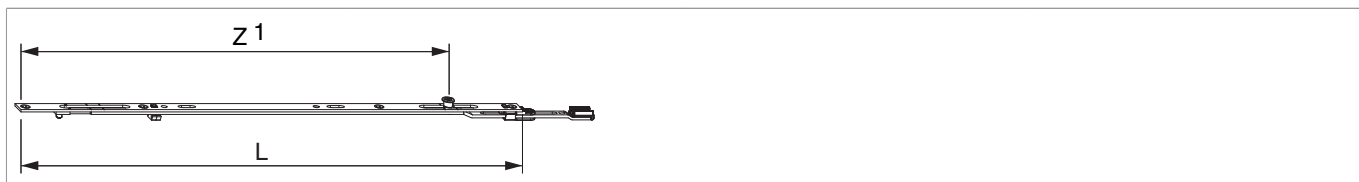




201840 - Chiusura centrale Multi Matic prolungabile 1280V con 1 fungo HBB/LBB 801-1.280 argento

Disegni tecnici



			L			Nº
argento	1280V	con 1 fungo	470	801 - 1.280	20	201840 ¹⁾
Con campo d'applicazione da 1501 a 1700 mm usare codici 201753 e 201840						

¹⁾ Con l'utilizzo di un angolo cerniera per cava ferramenta utilizzabile solo da LBB/HBB 850 mm!

Tabella posizionamento viti

Nº		1	2	3	4	5	6	7	8	
201840	4	7	117,5	338,5	463					

Tabella punti di chiusura

Nº		Z1	Z2	
201840	1	403,5		

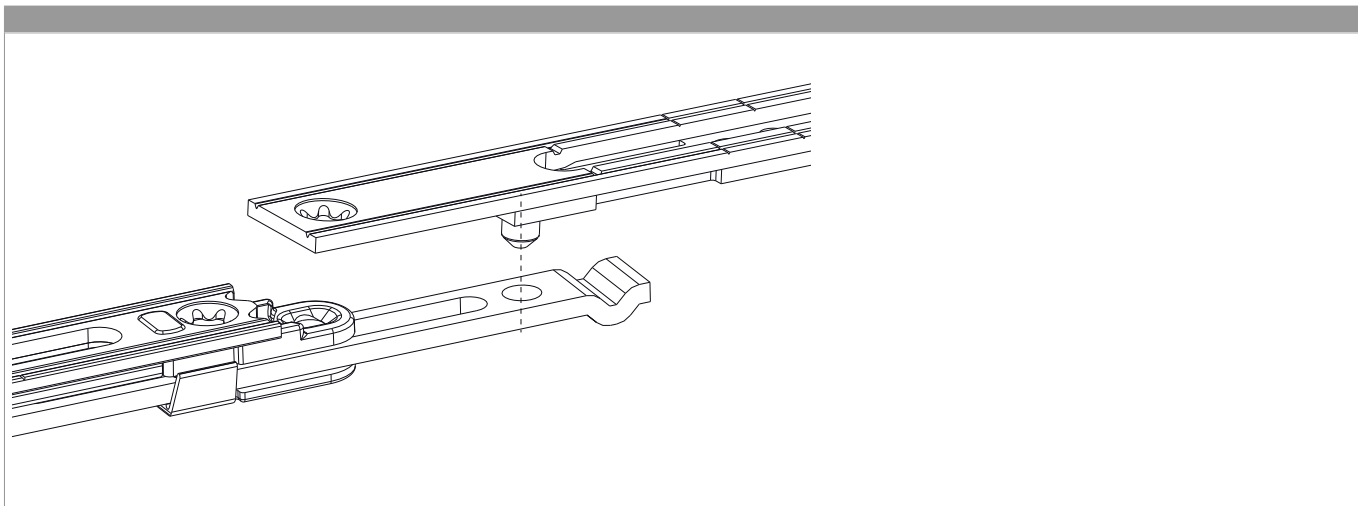
Dime

					Nº
Dima completa con guidascontro per chiusura centrale e forbice MM	con guidascontro L= 48mm	260 - 1.500	270 - 2.000	1	204771

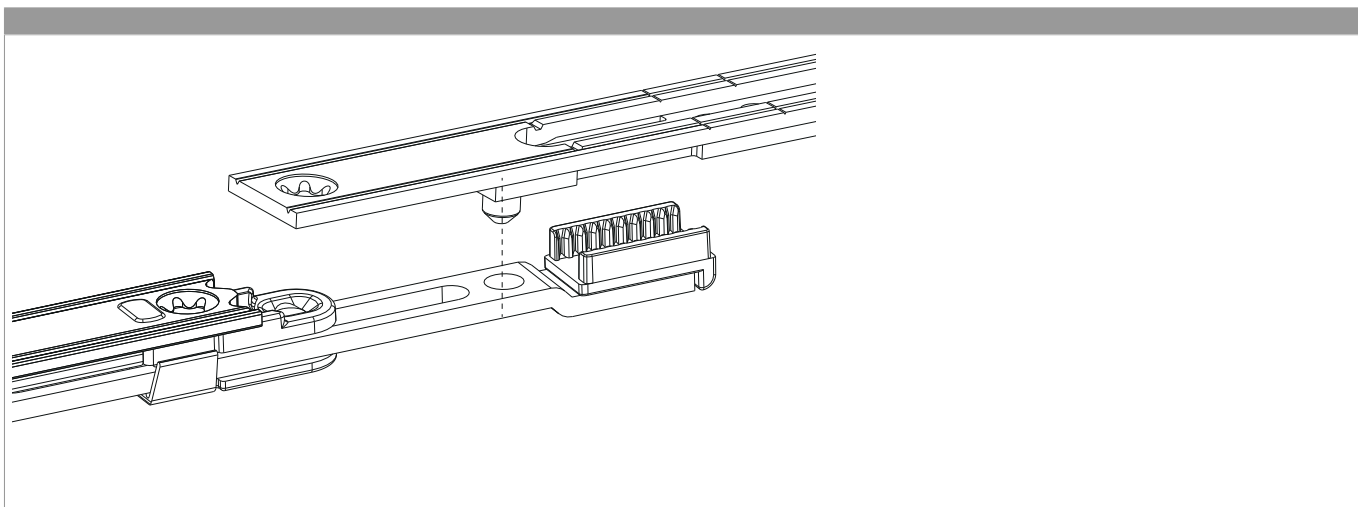


**201840 - Chiusura centrale Multi Matic prolungabile 1280V
con 1 fungo HBB/LBB 801-1.280 argento**

Collegamento foro vite



Collegamento foro perno con scarpetta dentata





201840 - Chiusura centrale Multi Matic prolungabile 1280V con 1 fungo HBB/LBB 801-1.280 argento

Regolazione pressione

Fungo e nottolino

