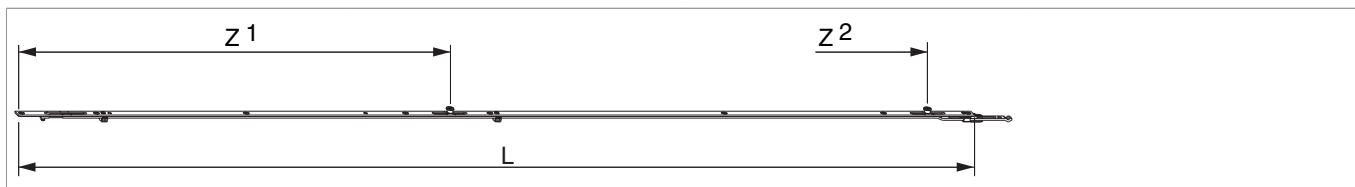




201754 - Chiusura centrale Multi Matic prolungabile 2200V con 2 funghi HBB/LBB 1.701-2.200 argento

Disegni tecnici



			L			Nº
Con campo d'applicazione da 1501 a 1700 mm usare codici 201753 e 201840						
argento	2200V	con 2 funghi	1.410	1.701 - 2.200	10	201754

Tabella posizionamento viti

Nº		1	2	3	4	5	6	7	8	
201754	8	7	117,5	338,5	573,5	698	1.044	1.279	1.403	

Tabella punti di chiusura

Nº		Z1	Z2	
201754	2	638,5	1.344	

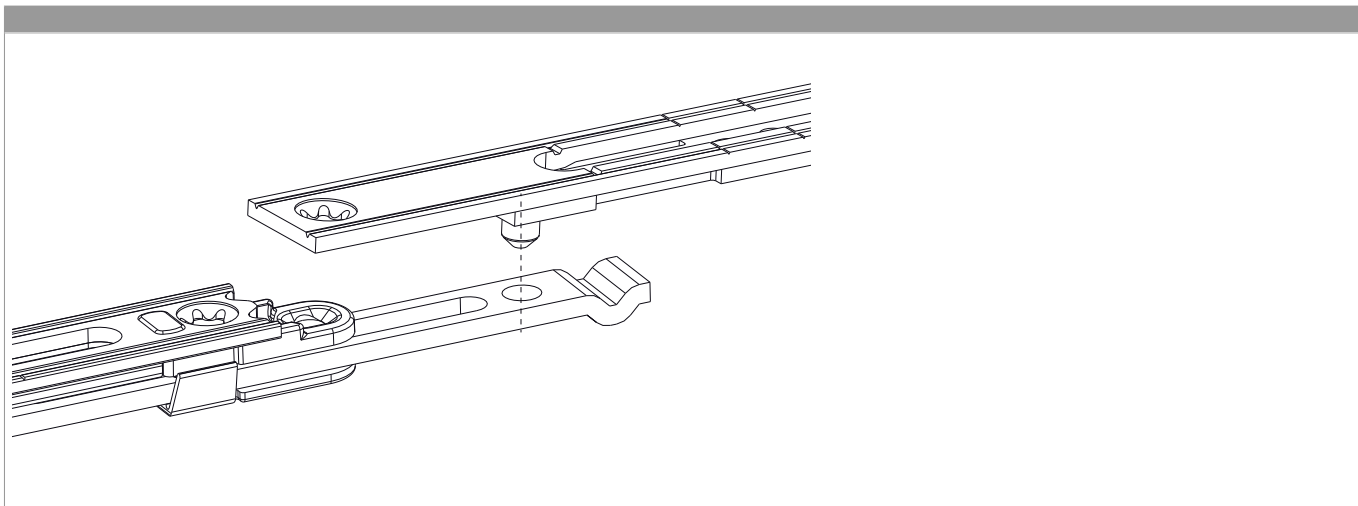
Dime

						Nº
Dima fresa per chiusura centrale lato cerniere MM		Aria 4		801 - 2.200	1	214676
Dima completa con guidascontro per chiusura centrale e forbice MM	con guidascontro L= 48mm		260 - 1.500	270 - 2.000	1	204771

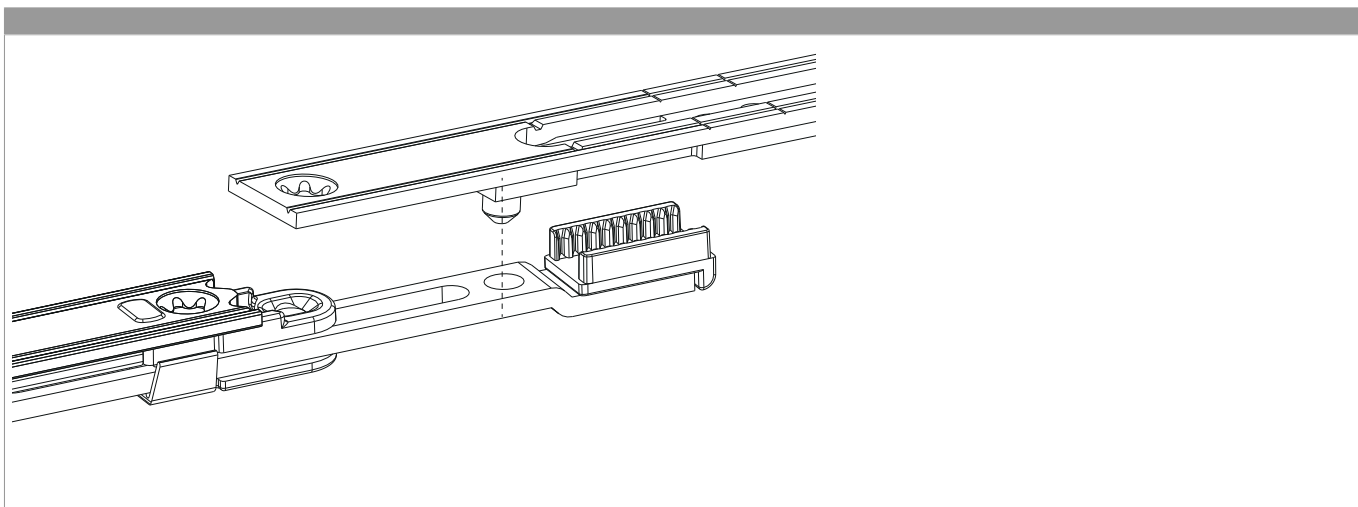


**201754 - Chiusura centrale Multi Matic prolungabile 2200V
con 2 funghi HBB/LBB 1.701-2.200 argento**

Collegamento foro vite



Collegamento foro perno con scarpetta dentata





201754 - Chiusura centrale Multi Matic prolungabile 2200V con 2 funghi HBB/LBB 1.701-2.200 argento

Regolazione pressione

Fungo e nottolino

