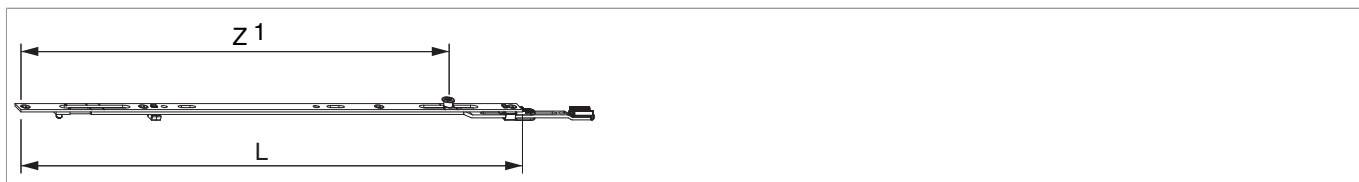


201753 - Chiusura centrale Multi Matic prolungabile 1500V con 1 fungo HBB/LBB 1.281-1.500 argento

Disegni tecnici



			L			N ^o
argento	1500V	con 1 fungo	705	1.281 - 1.500	20	201753
Con campo d'applicazione da 1501 a 1700 mm usare codici 201753 e 201840						

Tabella posizionamento viti

N ^o		1	2	3	4	5	6	7	8
201753	5	7	117,5	338,5	573,5	698			

Tabella punti di chiusura

N ^o		Z1	Z2
201753	1	638,5	

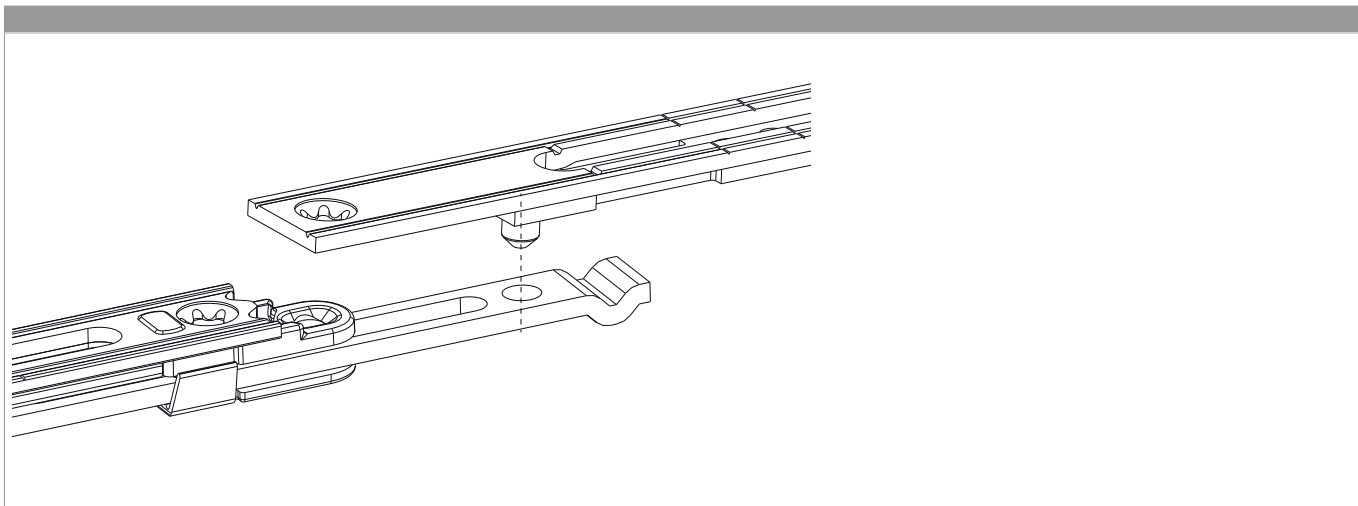
Dime

					N ^o
Dima completa con guidascontro per chiusura centrale e forbice MM	con guidascontro L= 48mm	260 - 1.500	270 - 2.000	1	204771

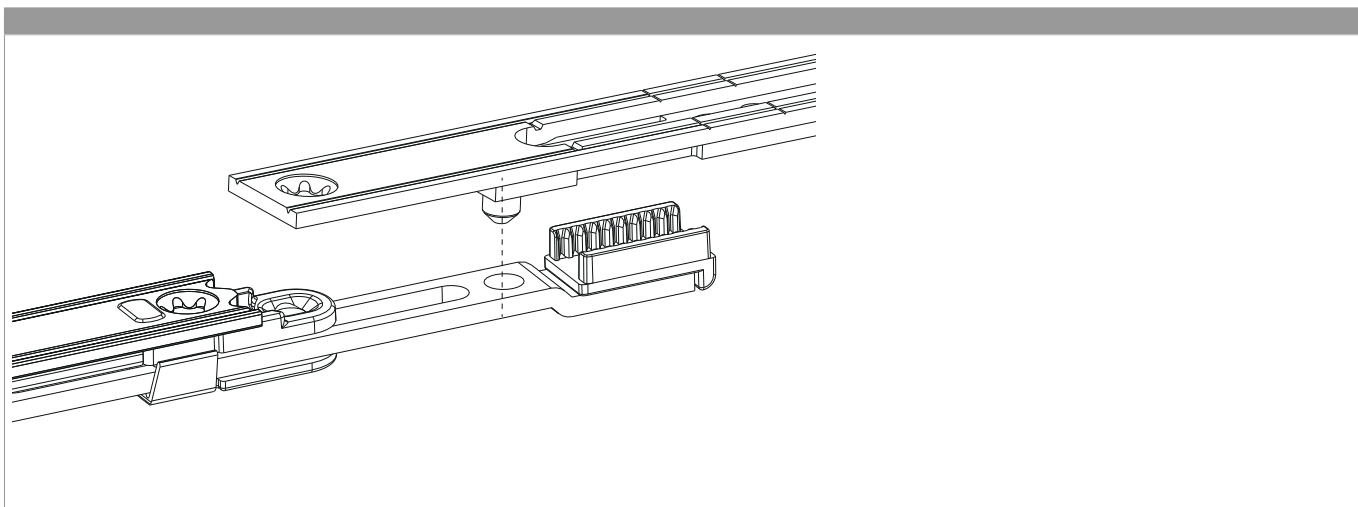


**201753 - Chiusura centrale Multi Matic prolungabile 1500V
con 1 fungo HBB/LBB 1.281-1.500 argento**

Collegamento foro vite



Collegamento foro perno con scarpetta dentata





201753 - Chiusura centrale Multi Matic prolungabile 1500V con 1 fungo HBB/LBB 1.281-1.500 argento

Regolazione pressione

