

201751 - Chiusura centrale Multi Matic 1280 con 1 fungo HBB/LBB 801-1.280 argento

Disegni tecnici



			L			Nº
argento	1280	con 1 fungo	470	801 - 1.280	20	201751

Tabella posizionamento viti

Nº		1	2	3	4	5	
201751	4	7	117,5	338,5	463		

Tabella punti di chiusura

Nº		Z1	
201751	1	403,5	

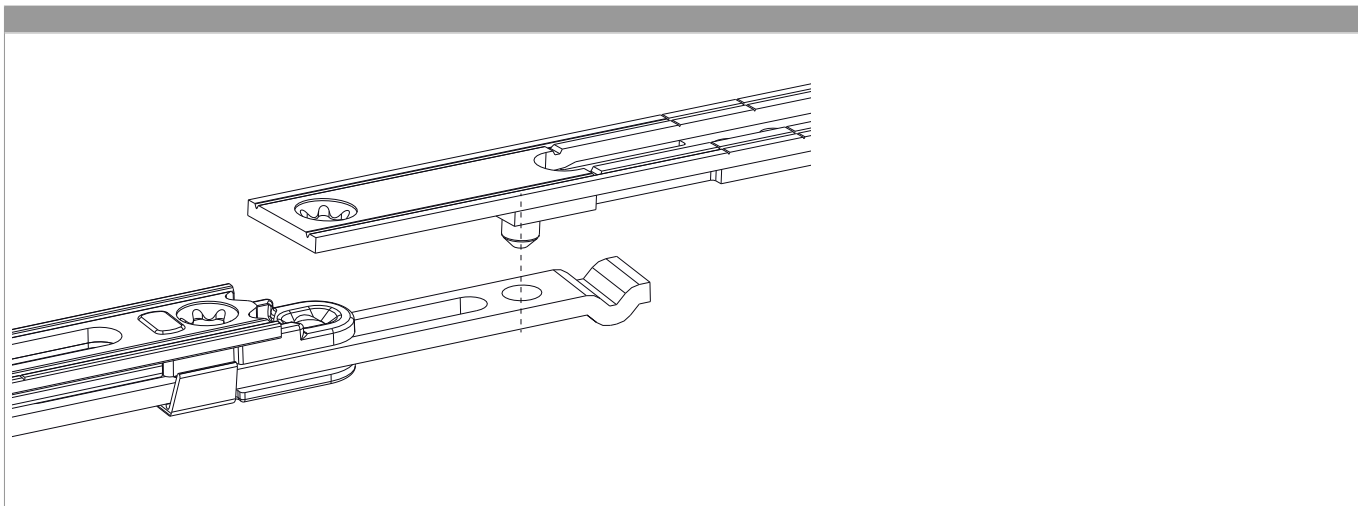
Dime

							Nº
Dima fresa per chiusura centrale inferiore MM			Aria 4	801 - 1.500		1	214677
Dima fresa per chiusura centrale lato cerniere MM			Aria 4		801 - 2.200	1	214676
Dima fresa per chiusura centrale inferiore MM		2 ante	Aria 4	801 - 1.500		1	214679
Dima completa con guidascontro per chiusura centrale e forbice MM	con guidascontro L= 48mm			260 - 1.500	270 - 2.000	1	204771
Dima completa con guidascontro chiusura angolare MM	con guidascontro L= 48mm	orizzontale		801 - 1.500		1	204772
Dima completa con guidascontro chiusura angolare MM		2 ante				1	206260

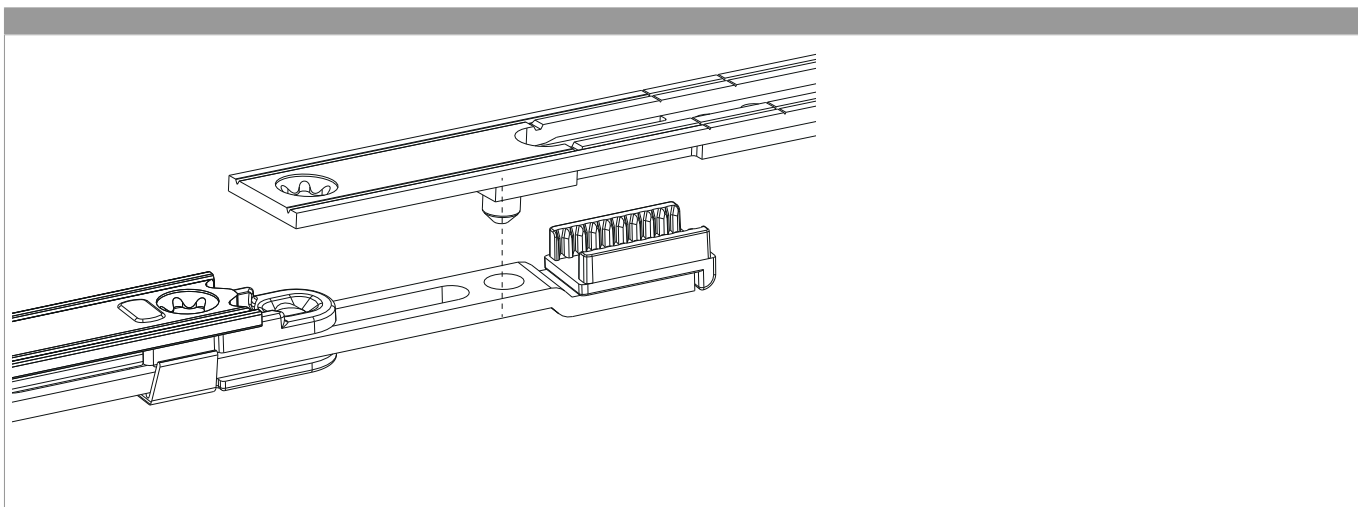


201751 - Chiusura centrale Multi Matic 1280 con 1 fungo
HBB/LBB 801-1.280 argento

Collegamento foro vite



Collegamento foro perno con scarpetta dentata





201751 - Chiusura centrale Multi Matic 1280 con 1 fungo HBB/LBB 801-1.280 argento

Regolazione pressione

