



201750 - Prolunga frontale MM prolungabile 235 con 1 fungo argento

Disegni tecnici



				L		Nº
argento	Prolunga frontale MM prolungabile	235	con 1 fungo	235	20	201750

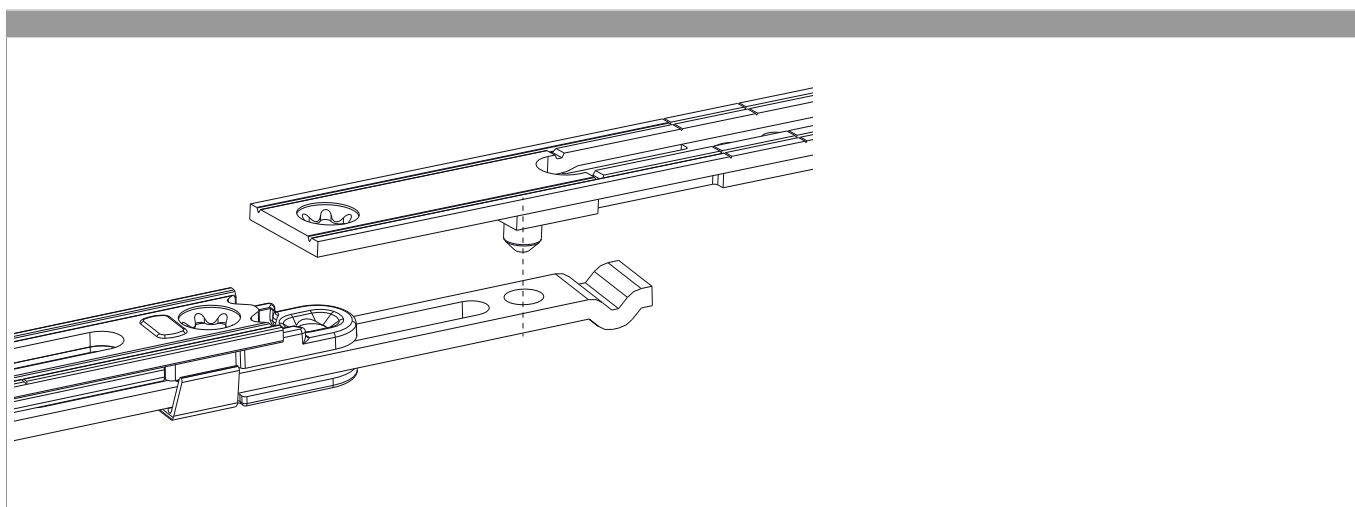
Tabella posizionamento viti

Nº		1	2	3	4	
201750	4	7	117,5	228	242	

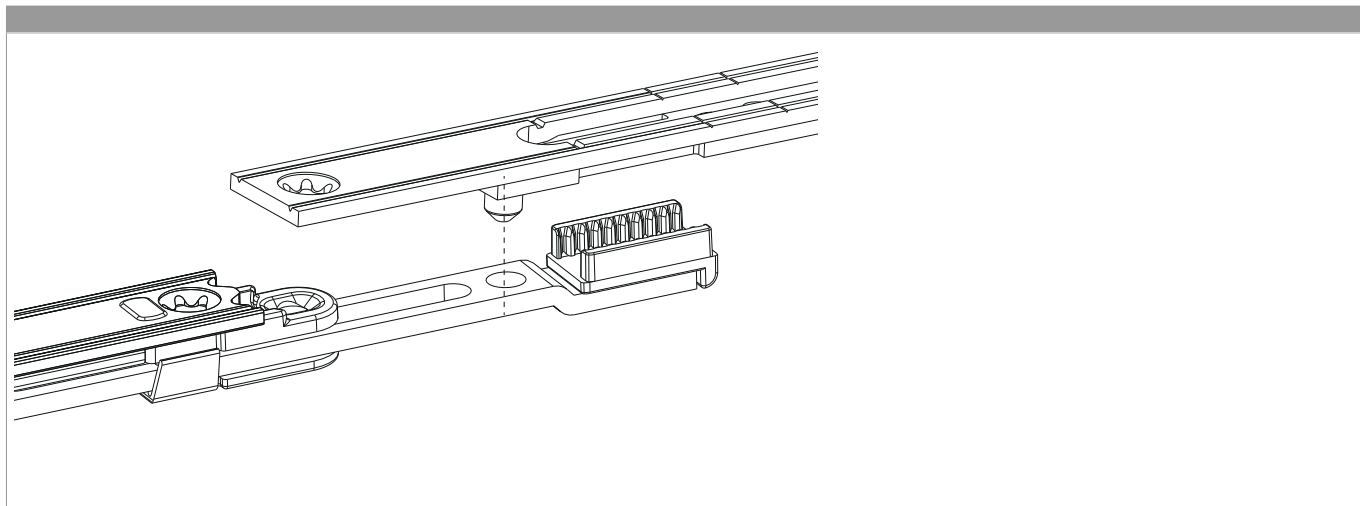
Tabella punti di chiusura

Nº		Z1	Z2	
201750	1	168,5		

Collegamento foro vite



Collegamento foro perno con scarpetta dentata



Regolazione pressione

