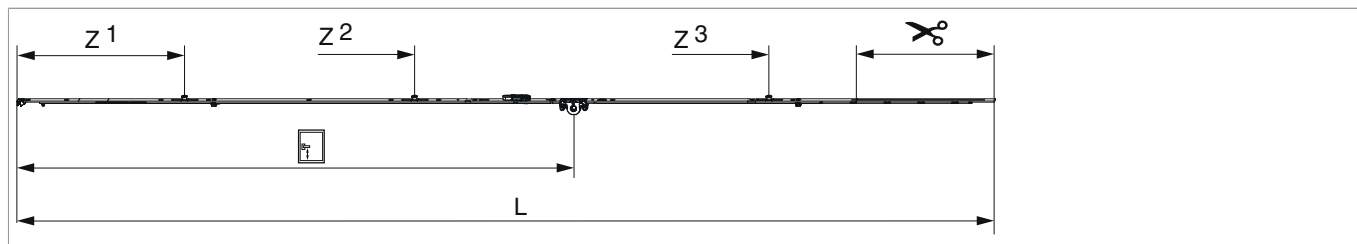




201740 - Cremonese Multi Matic 1950 E15 fix con 3 funghi HBB 1.701-1.950 HM1.050 argento

Disegni tecnici



			L							Nº
argento		1950	1.846,5	15	1.050	1.701 - 1.950	260,5	1	10	201740 ¹⁾

¹⁾ L'altezza della maniglia dovrebbe essere compresa tra 1/3 ed 1/2 dell' HBB

Tabella posizionamento viti

Nº		1	2	3	4	5	6	7	8	9	10	11	12	13	14
201740	11	18,5	91,5	270	360	550	705	795	863,5	1.124	1.388	1.465			

Tabella punti di chiusura

Nº		Z1	Z2	Z3	Z4
201740	3	315	750	1.420	

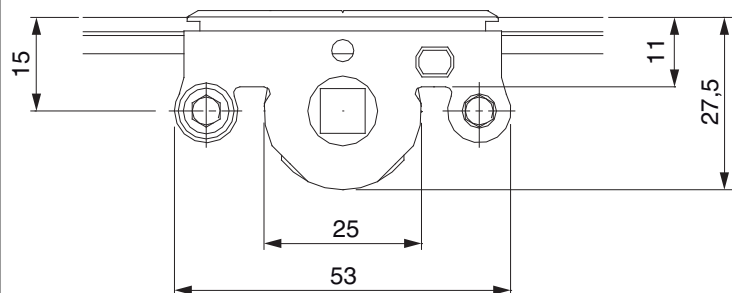
Dime

					Nº
Dima fresa per cremonese fix MM con bilanciere			Aria 4	1.701 - 2.200	1 214155
Dima forature per fori martellina MM			per punta 3 mm		1 203861
Dima forature per fori martellina MM			per punta D=3 mm e D=12 mm		1 203862
Dima completa con guida-scontro per cremonese fix MM	con guidascontro L=48mm		per porte	1.701 - 2.450	1 204776



201740 - Cremonese Multi Matic 1950 E15 fix con 3 funghi HBB 1.701-1.950 HM1.050 argento

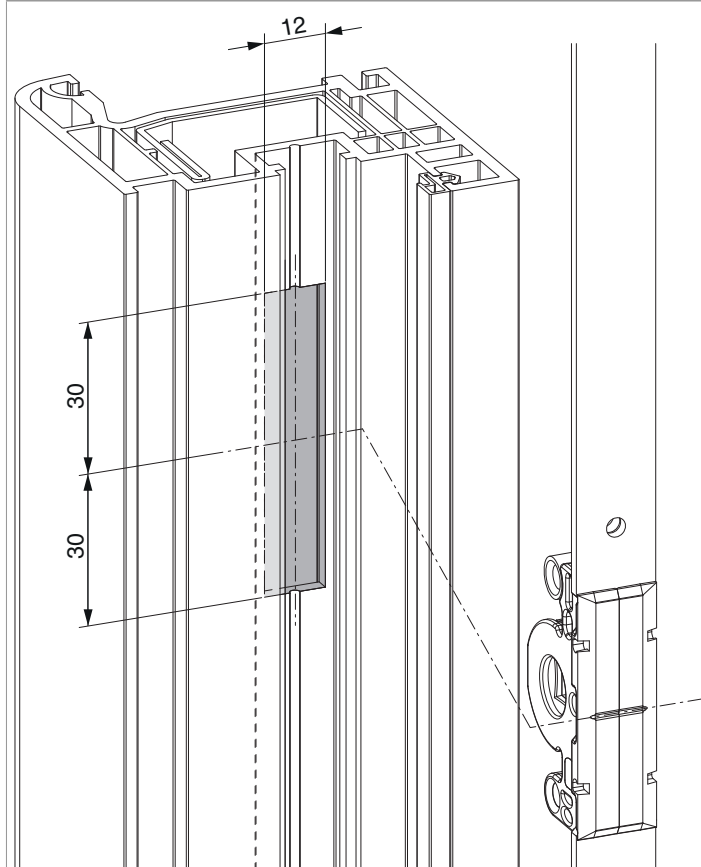
Quote della scatola cremonese



- Larghezza fresata per scatola cremonese 12 mm
- Per fissaggio maniglia utilizzare viti SPAX Ø 5 mm o viti M5.

Schema di fresata

per PVC e alluminio

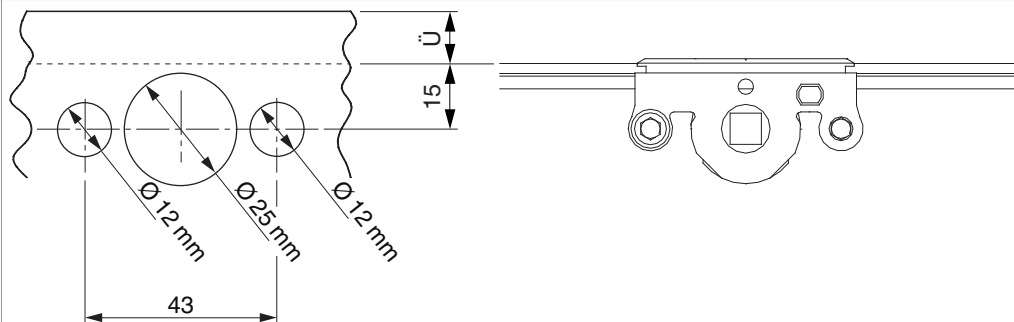




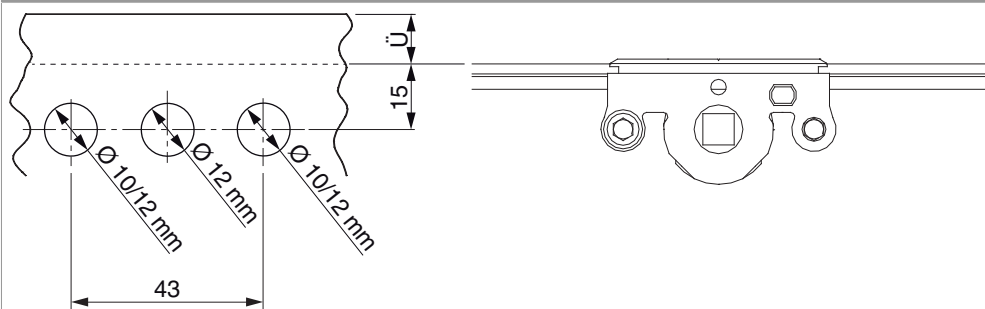
201740 - Cremonese Multi Matic 1950 E15 fix con 3 funghi
HBB 1.701-1.950 HM1.050 argento

Schema di foratura

Per serramenti in legno



Per serramenti in PVC e alluminio

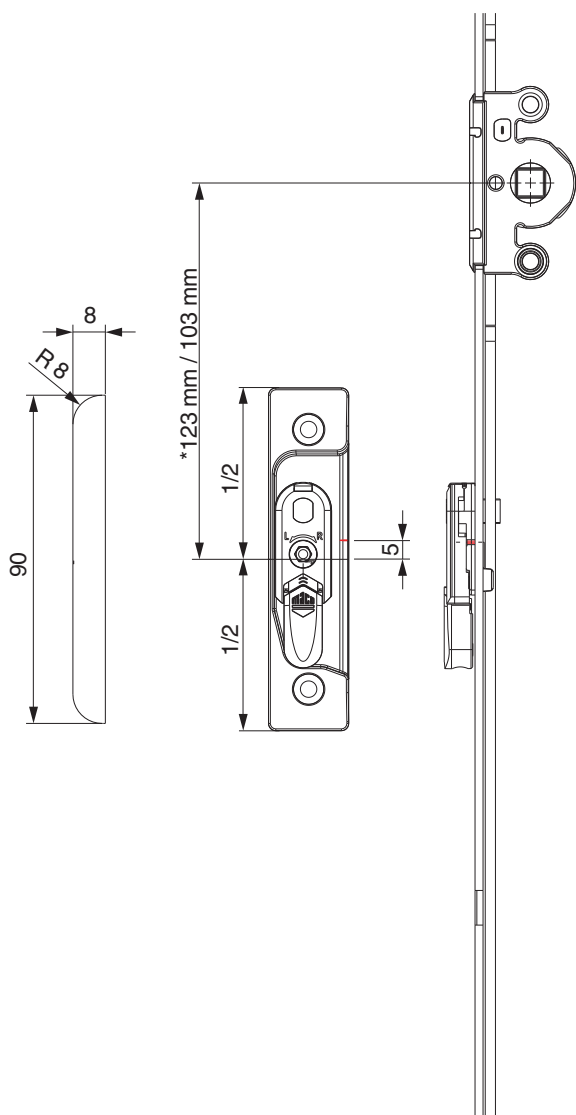




201740 - Cremonese Multi Matic 1950 E15 fix con 3 funghi HBB 1.701-1.950 HM1.050 argento

Posizionamento scontri alza anta

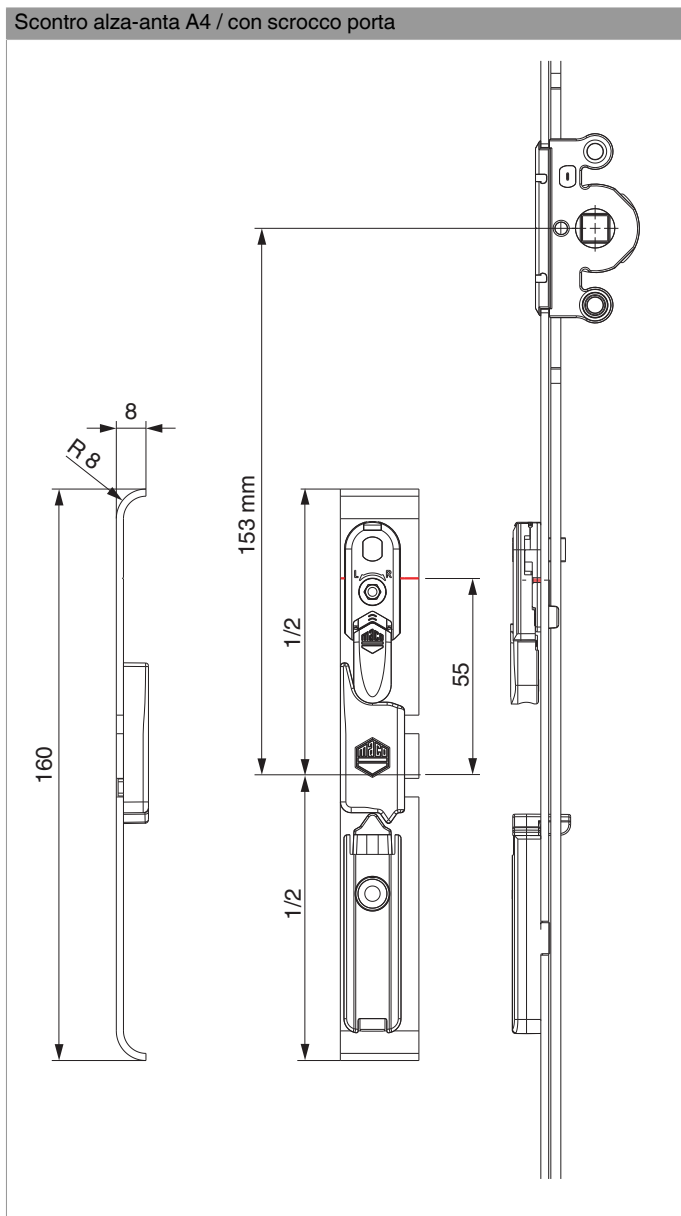
Scontro alza-anta A4 / senza scrocco porta



* con cremonesi grandezza 660



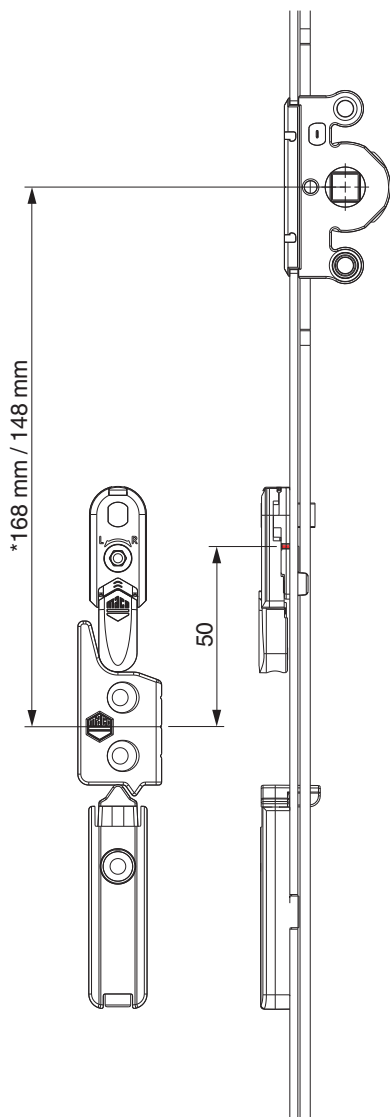
201740 - Cremonese Multi Matic 1950 E15 fix con 3 funghi
HBB 1.701-1.950 HM1.050 argento





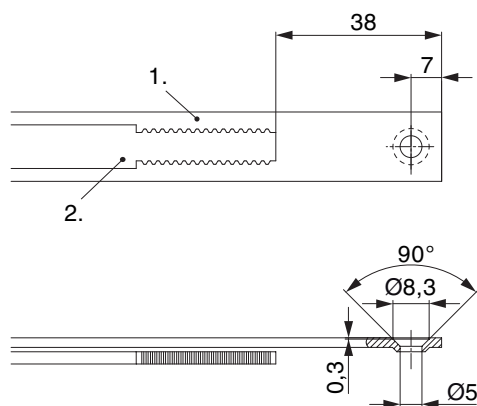
201740 - Cremonese Multi Matic 1950 E15 fix con 3 funghi
HBB 1.701-1.950 HM1.050 argento

A12



* con cremonesi grandezza 660

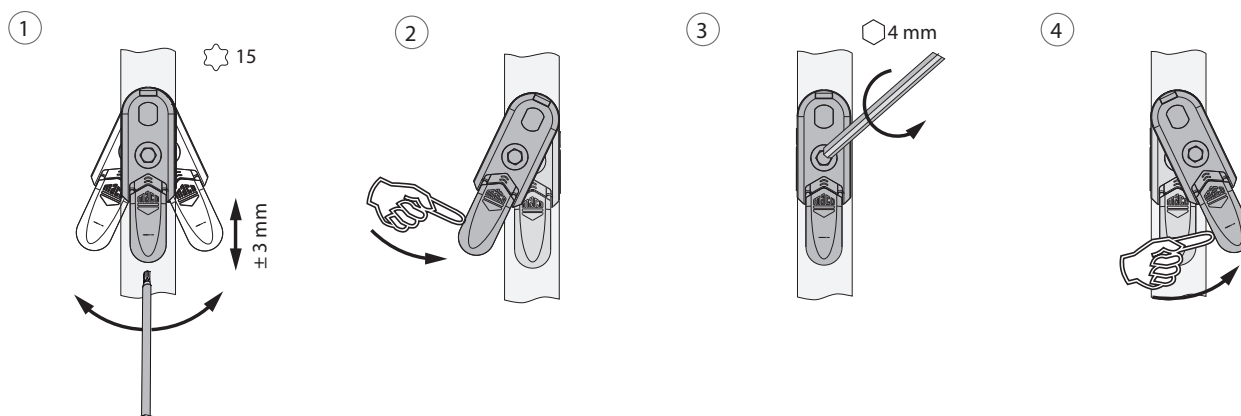
Schema di tranciatura



• Consigliamo di trattare il taglio dei componenti Tricoat-Evo con la vernice di ritocco Tricoat-Evo (cod. 373439).

- 1. Frontale
- 2. Asta mobile

Oscillazione e regolazione in altezza dell'alza anta



- 1. Oscillazione e regolazione in altezza dell'alza anta
- 2. Azzeramento dell'alza anta
- 3. Fissaggi centrali del dispositivo alza anta.
- 4. Orientare il dispositivo alza anta.

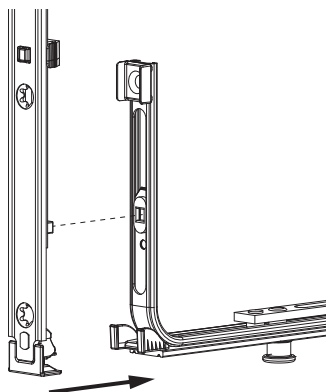


201740 - Cremonese Multi Matic 1950 E15 fix con 3 funghi HBB 1.701-1.950 HM1.050 argento

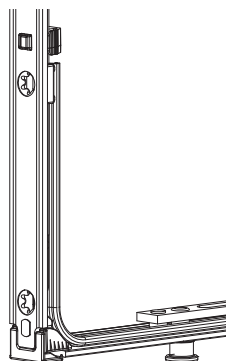
Collegamento a clips

Agganciare collegamenta a clips

①

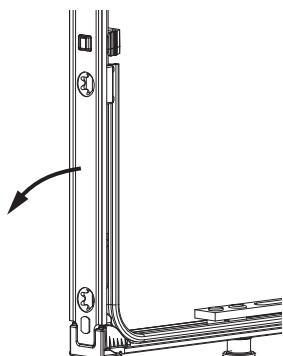


②

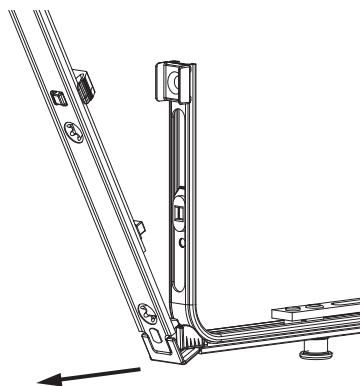


Sganciare collegamento clips

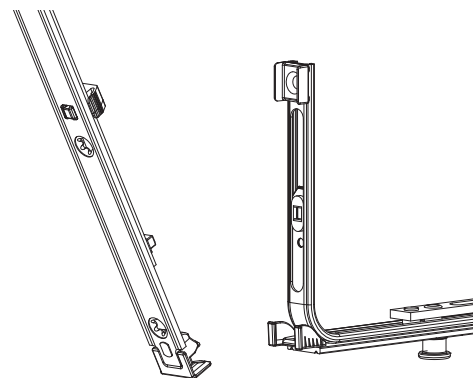
①



②

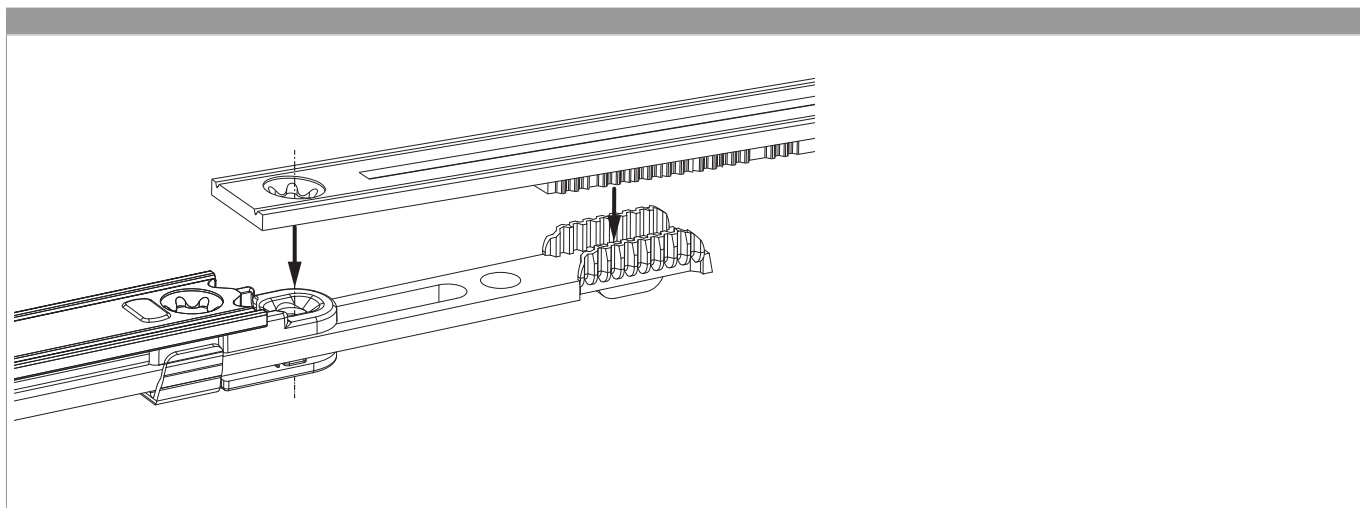


③





Collegamento scarpetta dentata



Regolazione pressione

