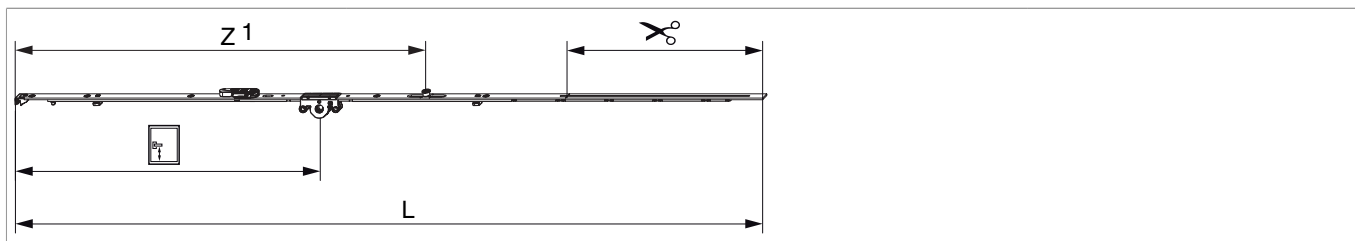




## 201735 - Cremonese Multi Matic 1340 E15 fix con 1 fungo HBB 1.091-1.340 HM500 argento

### Disegni tecnici



			<b>L</b>							<b>Nº</b>
argento		1340	1.236,5	15	500	1.091 - 1.340	260,5	1	10	201735 <sup>1)</sup>

<sup>1)</sup> L'altezza della maniglia dovrebbe essere compresa tra 1/3 ed 1/2 dell' HBB

### Tabella posizionamento viti

<b>Nº</b>		1	2	3	4	5	6	7	8	9	10	11	12	13	14
201735	6	18,5	91,5	328,5	574	685	868,5								

### Tabella punti di chiusura

<b>Nº</b>		Z1	Z2	Z3	Z4
201735	1	640			

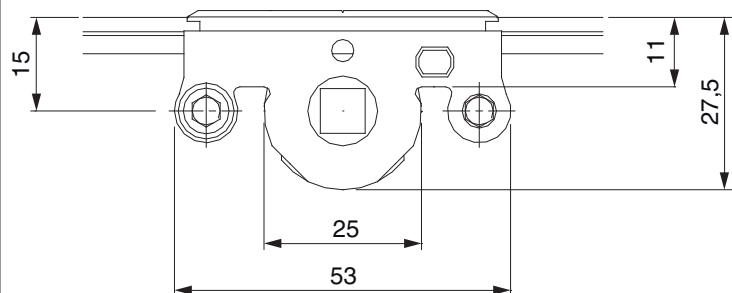
### Dime

					<b>Nº</b>
Dima fresa per cremonese fix MM con bilanciere			Aria 4	841 - 1.340	1 214153
Dima forature per fori martellina MM			per punta 3 mm		1 203861
Dima forature per fori martellina MM			per punta D=3 mm e D=12 mm		1 203862
Dima completa con guida-scontro per cremonese fix MM	con guidascontro L=48mm			661 - 1.340	1 204774



## 201735 - Cremonese Multi Matic 1340 E15 fix con 1 fungo HBB 1.091-1.340 HM500 argento

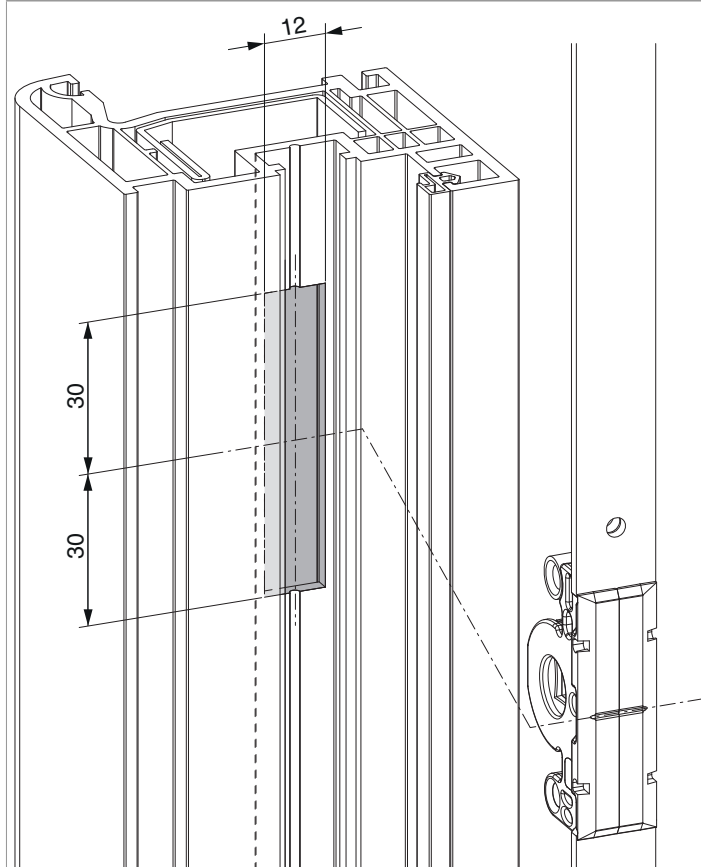
### Quote della scatola cremonese



- Larghezza fresata per scatola cremonese 12 mm
- Per fissaggio maniglia utilizzare viti SPAX Ø 5 mm o viti M5.

### Schema di fresata

per PVC e alluminio

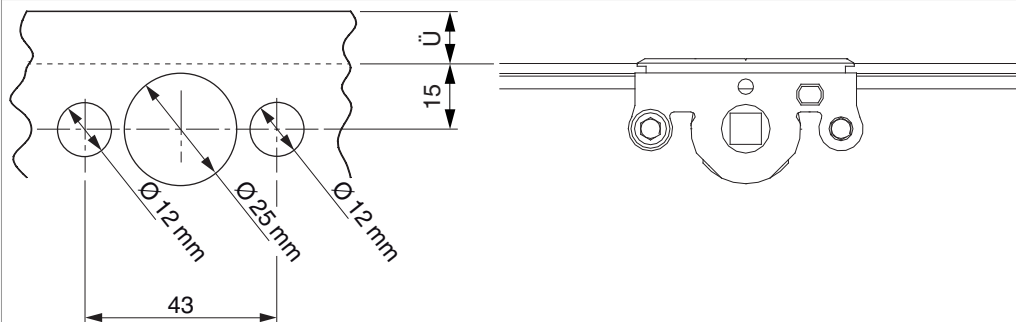




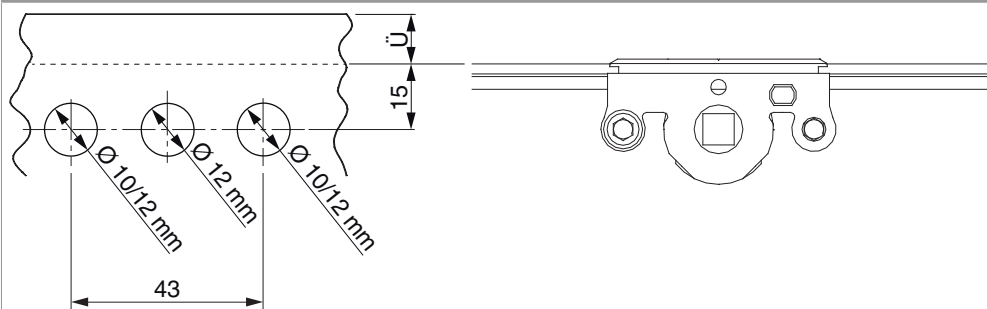
201735 - Cremonese Multi Matic 1340 E15 fix con 1 fungo  
HBB 1.091-1.340 HM500 argento

**Schema di foratura**

Per serramenti in legno



Per serramenti in PVC e alluminio

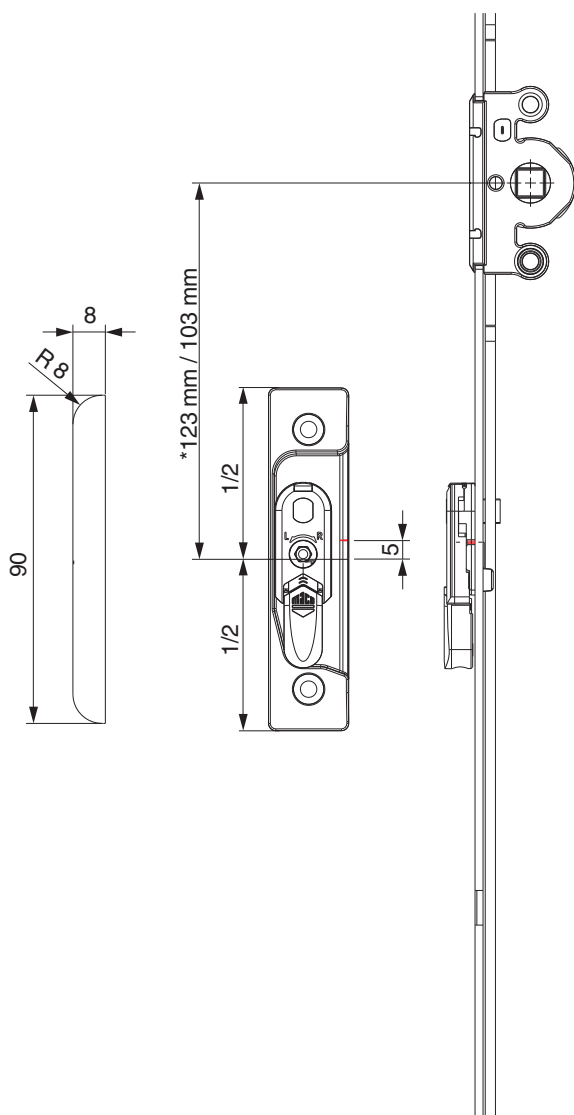




201735 - Cremonese Multi Matic 1340 E15 fix con 1 fungo  
HBB 1.091-1.340 HM500 argento

### Posizionamento scontri alza anta

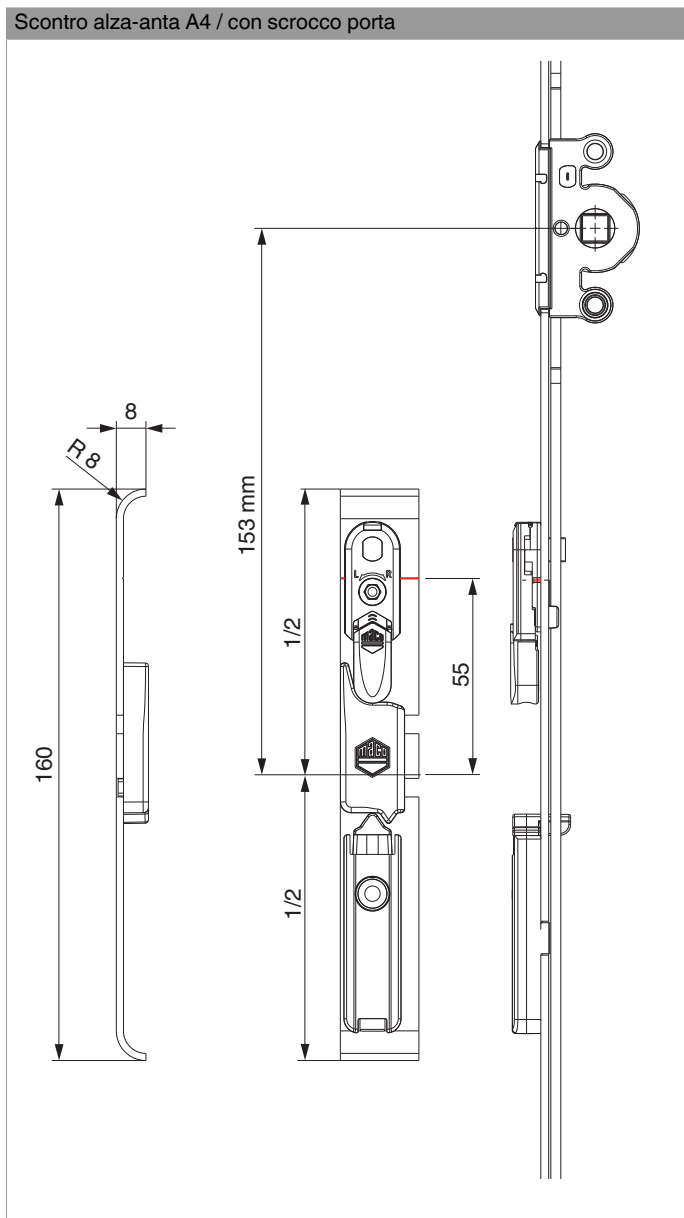
Scontro alza-anta A4 / senza scrocco porta



\* con cremonesi grandezza 660



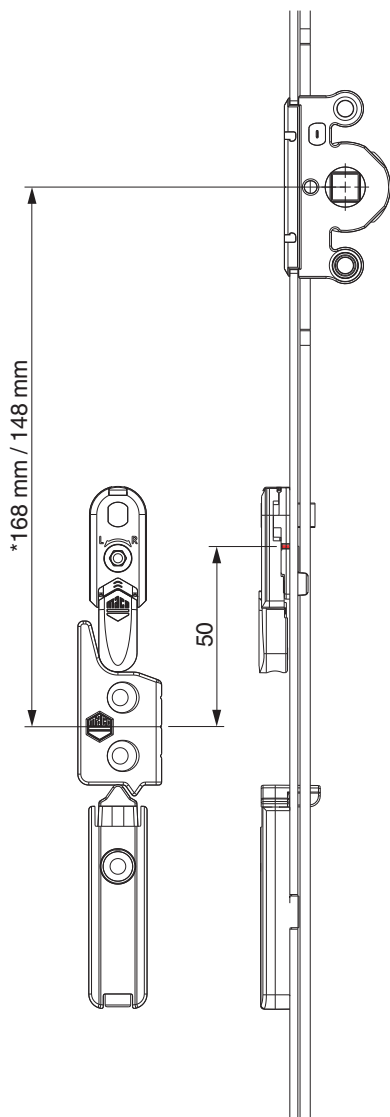
201735 - Cremonese Multi Matic 1340 E15 fix con 1 fungo  
HBB 1.091-1.340 HM500 argento





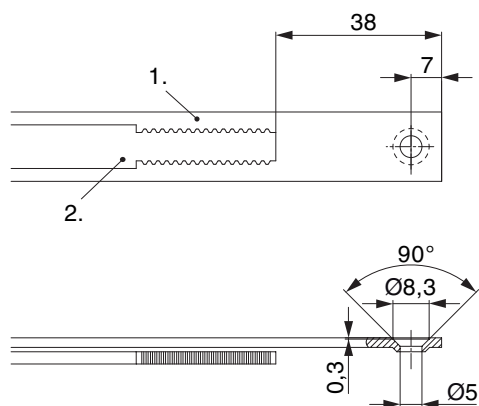
201735 - Cremonese Multi Matic 1340 E15 fix con 1 fungo  
HBB 1.091-1.340 HM500 argento

A12



\* con cremonesi grandezza 660

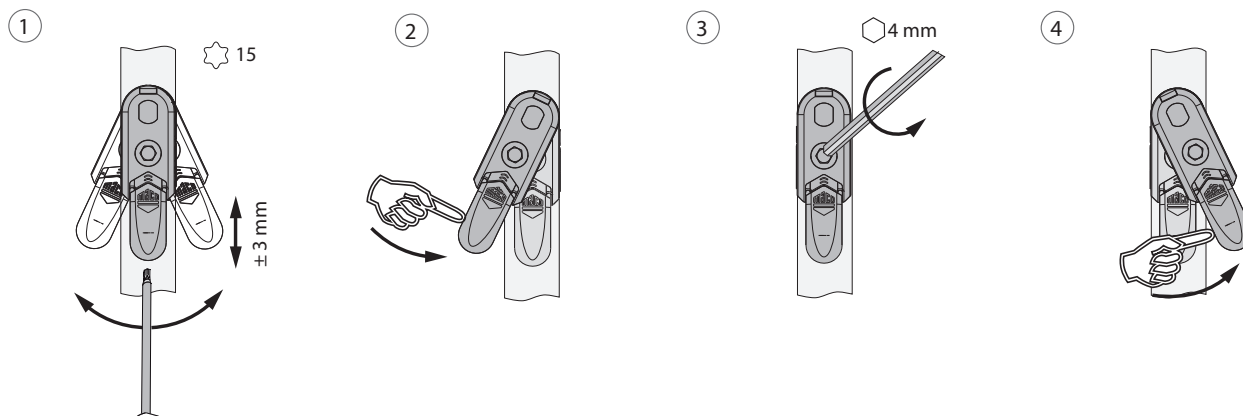
## Schema di tranciatura



• Consigliamo di trattare il taglio dei componenti TRICOAT-PLUS con la vernice di ritocco TRICOAT-PLUS (cod. 358440).

- 1. Frontale
- 2. Asta mobile

## Oscillazione e regolazione in altezza dell'alza anta



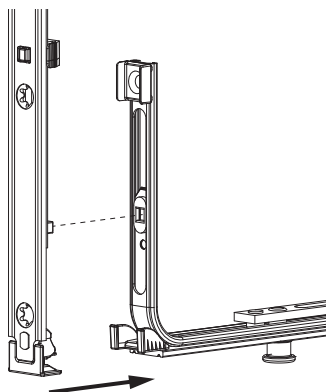
- 1. Oscillazione e regolazione in altezza dell'alza anta
- 2. Azzeramento dell'alza anta
- 3. Fissaggi centrali del dispositivo alza anta.
- 4. Orientare il dispositivo alza anta.



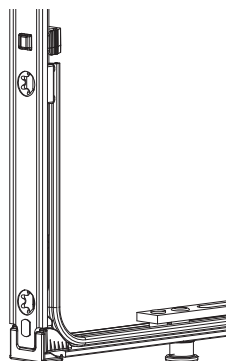
## Collegamento a clips

Agganciare collegamenta a clips

①

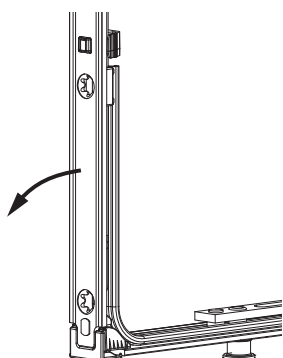


②

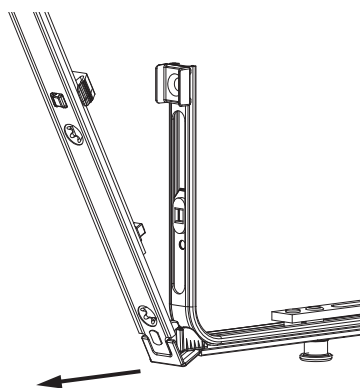


Sganciare collegamento clips

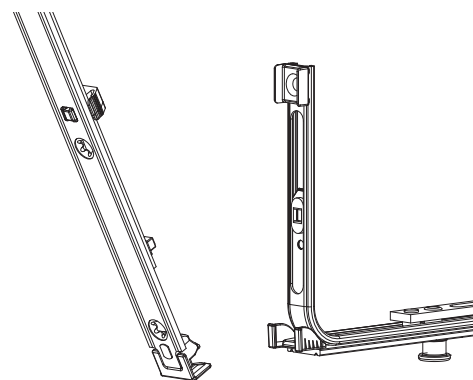
①



②



③

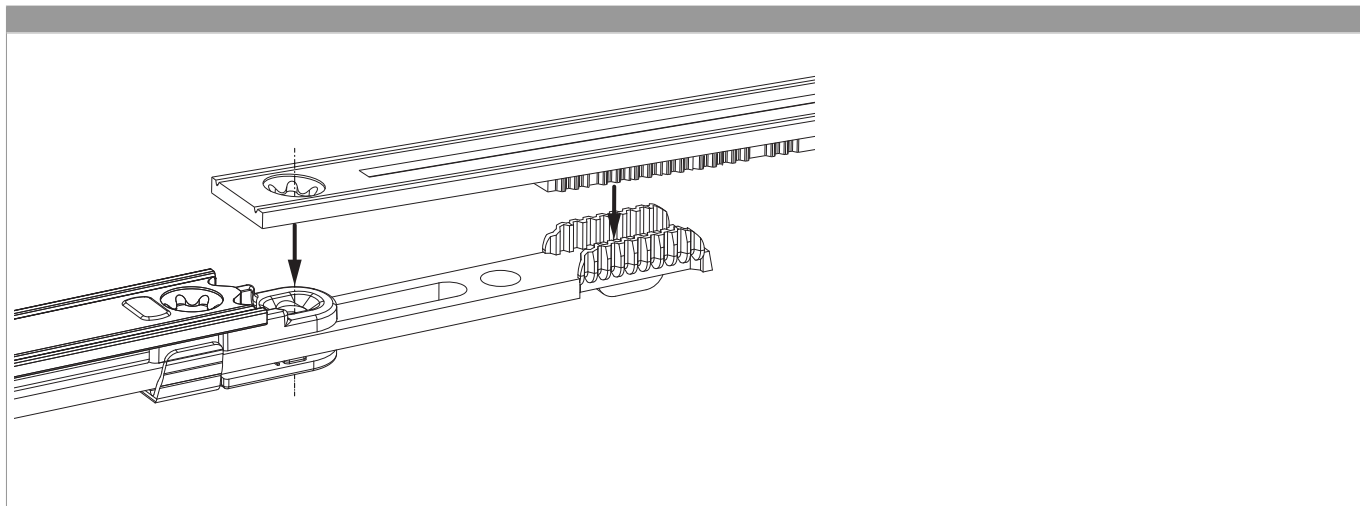






201735 - Cremonese Multi Matic 1340 E15 fix con 1 fungo  
HBB 1.091-1.340 HM500 argento

### Collegamento scarpetta dentata



### Regolazione pressione

Fungo e nottolino

