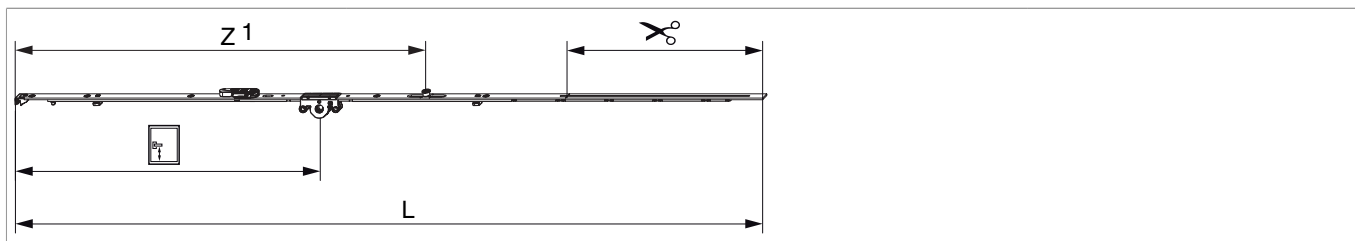




## 201734 - Cremonese Multi Matic 1090 E15 fix con 1 fungo HBB 841-1.090 HM400 argento

### Disegni tecnici



			<b>L</b>							<b>Nº</b>
argento		1090	986,5	15	400	841 - 1.090	260,5	1	20	201734 <sup>1)</sup>

<sup>1)</sup> L'altezza della maniglia dovrebbe essere compresa tra 1/3 ed 1/2 dell' HBB

### Tabella posizionamento viti

<b>Nº</b>		1	2	3	4	5	6	7	8	9	10	11	12	13	14
201734	5	18,5	91,5	228,5	474	617									

### Tabella punti di chiusura

<b>Nº</b>		Z1	Z2	Z3	Z4
201734	1	540			

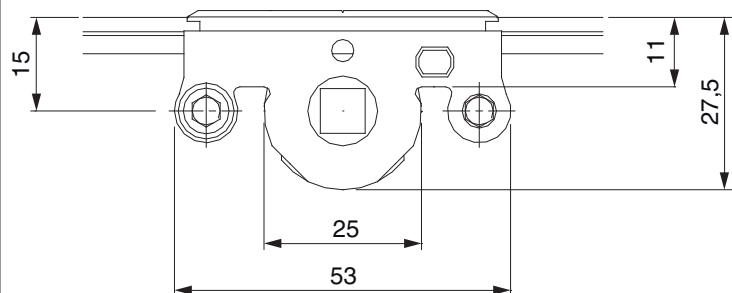
### Dime

						<b>Nº</b>	
Dima fresa per cremonese fix MM con bilanciere				Aria 4	841 - 1.340	1	214153
Dima forature per fori martellina MM				per punta 3 mm		1	203861
Dima forature per fori martellina MM				per punta D=3 mm e D=12 mm		1	203862
Dima completa con guida-scontro per cremonese fix MM	con guidascontro L=48mm				661 - 1.340	1	204774



## 201734 - Cremonese Multi Matic 1090 E15 fix con 1 fungo HBB 841-1.090 HM400 argento

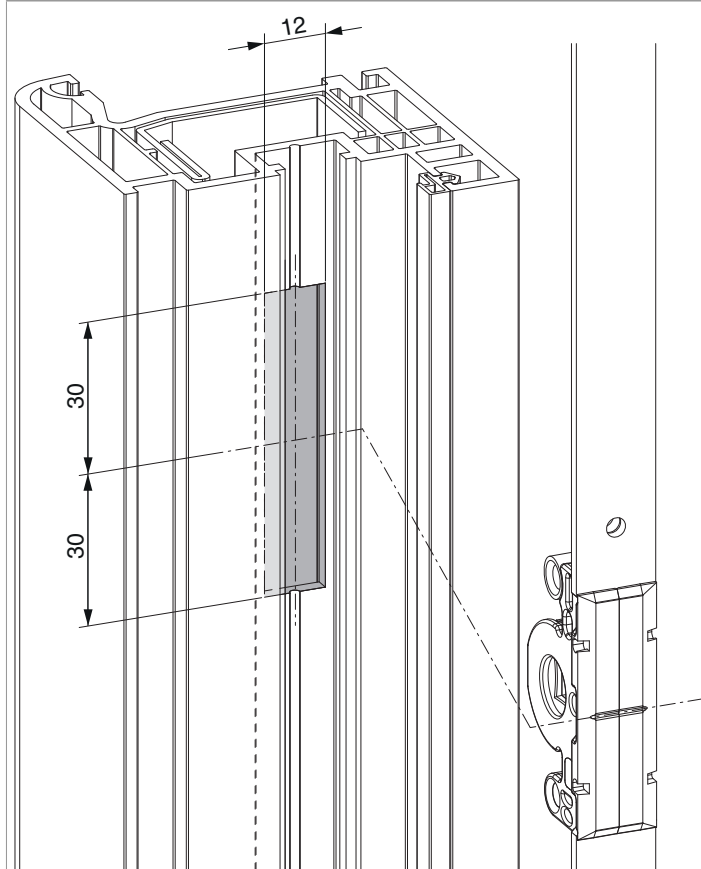
### Quote della scatola cremonese



- Larghezza fresata per scatola cremonese 12 mm
- Per fissaggio maniglia utilizzare viti SPAX Ø 5 mm o viti M5.

### Schema di fresata

per PVC e alluminio

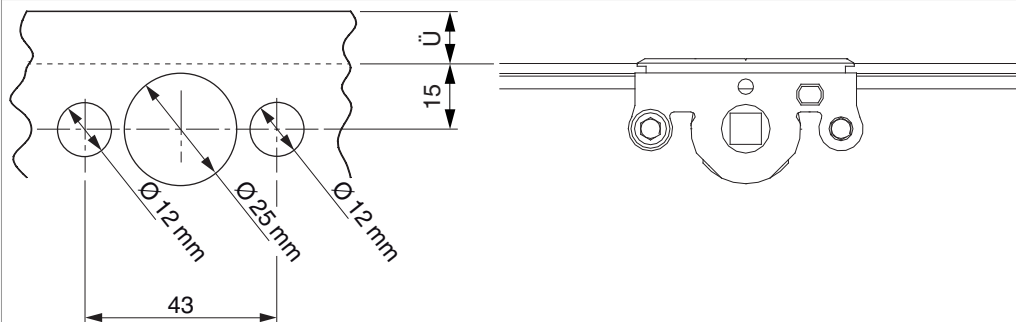




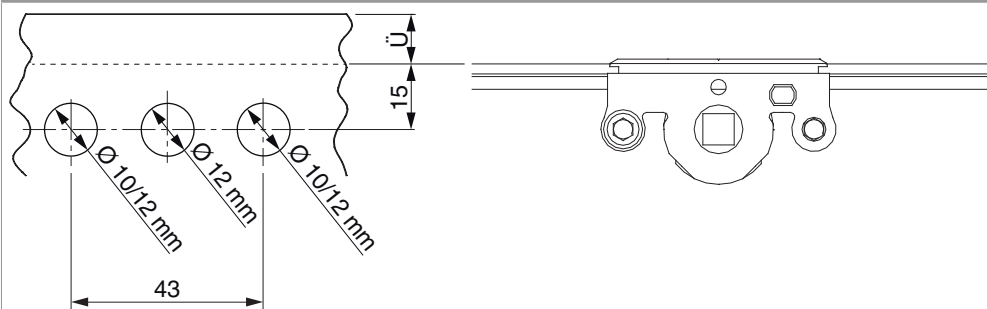
201734 - Cremonese Multi Matic 1090 E15 fix con 1 fungo  
HBB 841-1.090 HM400 argento

**Schema di foratura**

Per serramenti in legno



Per serramenti in PVC e alluminio

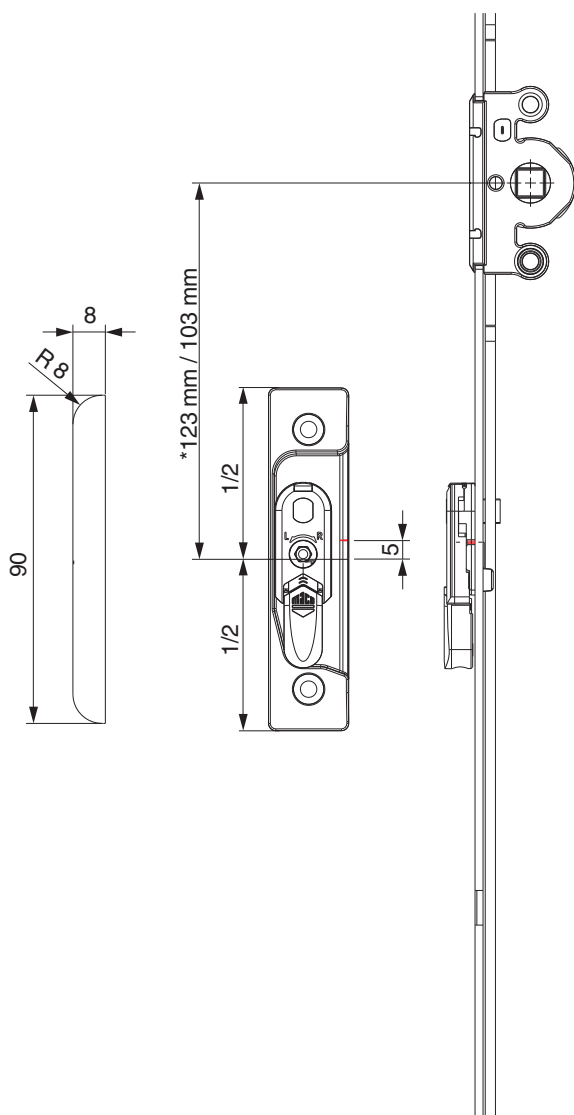




201734 - Cremonese Multi Matic 1090 E15 fix con 1 fungo  
HBB 841-1.090 HM400 argento

### Posizionamento scontri alza anta

Scontro alza-anta A4 / senza scrocco porta

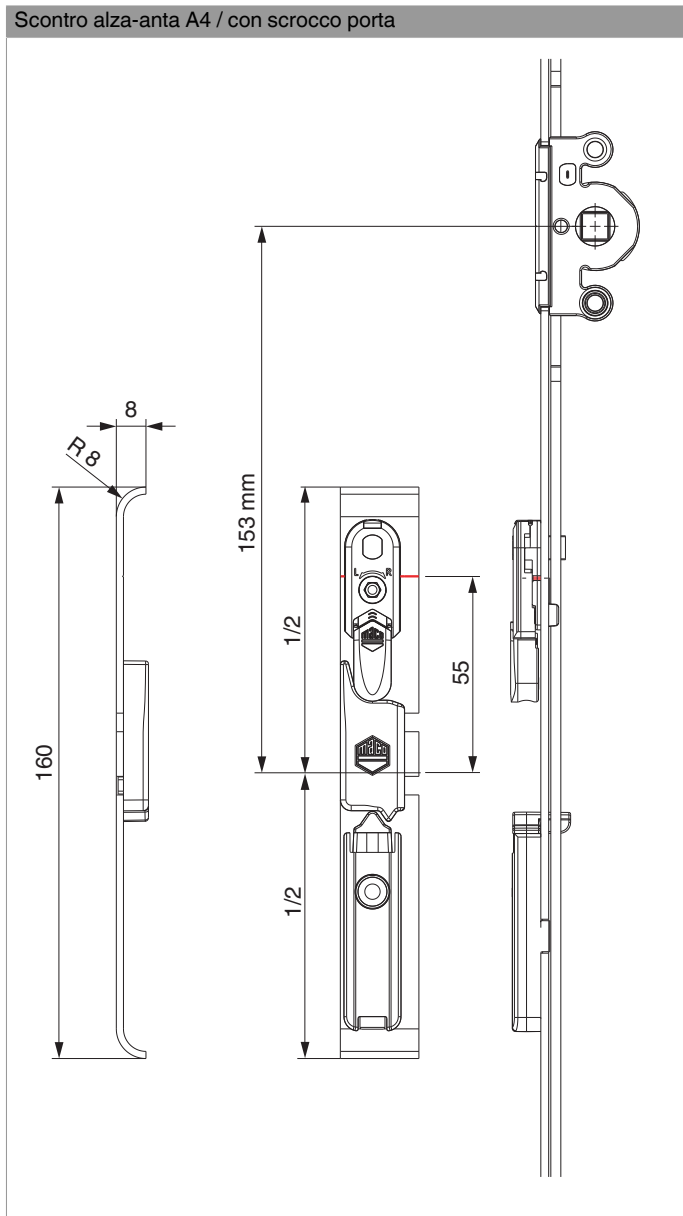


\* con cremonesi grandezza 660



201734 - Cremonese Multi Matic 1090 E15 fix con 1 fungo  
HBB 841-1.090 HM400 argento

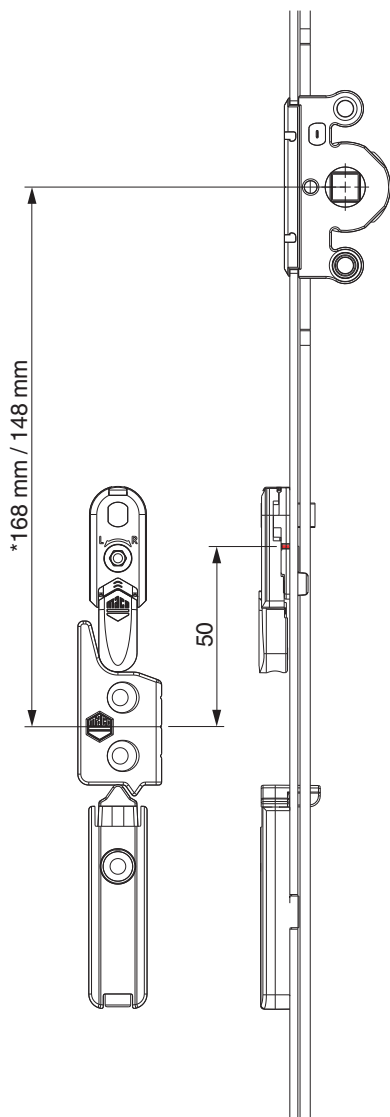
Scontro alza-anta A4 / con scrocco porta





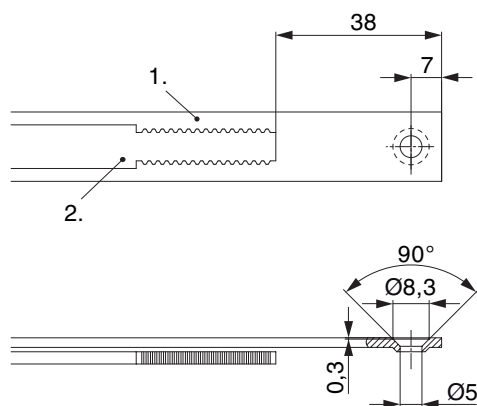
201734 - Cremonese Multi Matic 1090 E15 fix con 1 fungo  
HBB 841-1.090 HM400 argento

A12



\* con cremonesi grandezza 660

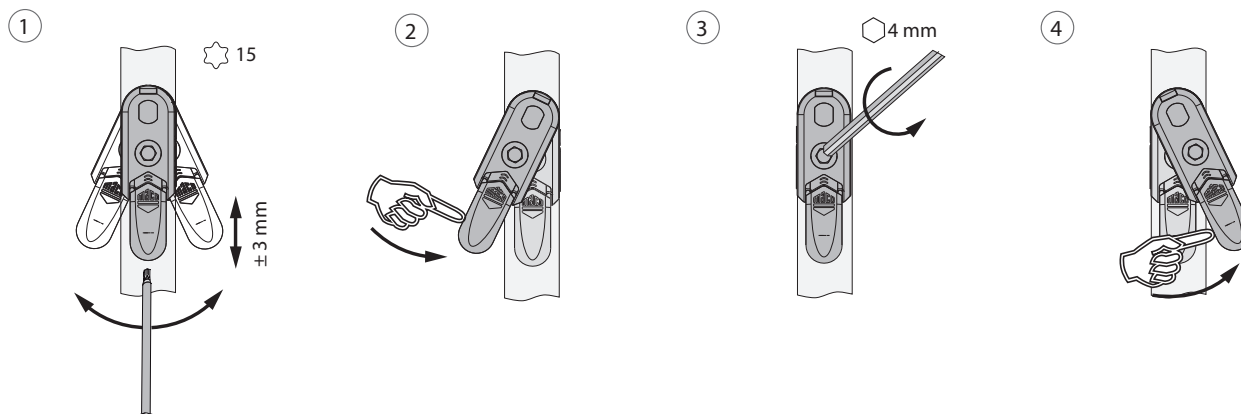
## Schema di tranciatura



• Consigliamo di trattare il taglio dei componenti TRICOAT-PLUS con la vernice di ritocco TRICOAT-PLUS (cod. 358440).

- 1. Frontale
- 2. Asta mobile

## Oscillazione e regolazione in altezza dell'alza anta



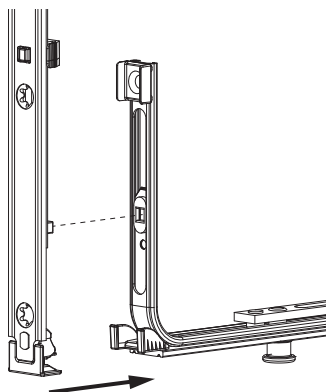
- 1. Oscillazione e regolazione in altezza dell'alza anta
- 2. Azzeramento dell'alza anta
- 3. Fissaggi centrali del dispositivo alza anta.
- 4. Orientare il dispositivo alza anta.



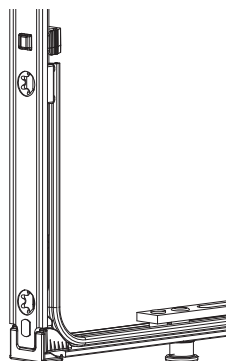
## Collegamento a clips

Agganciare collegamenta a clips

①

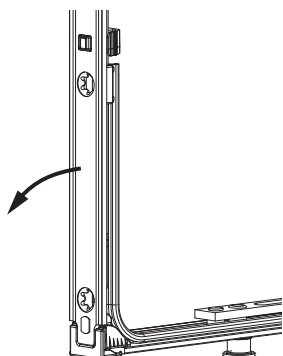


②

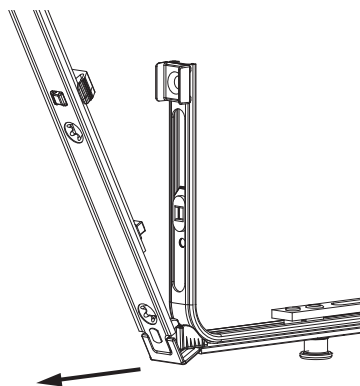


Sganciare collegamento clips

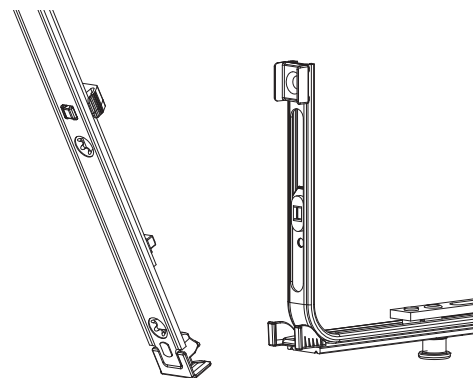
①



②



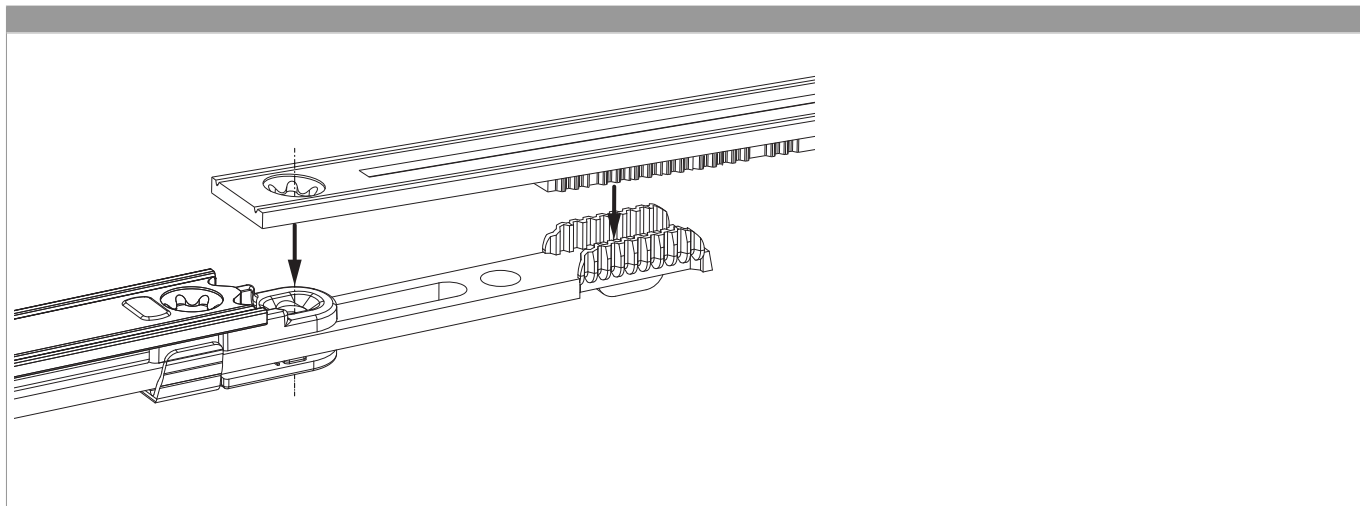
③







## Collegamento scarpetta dentata



## Regolazione pressione

