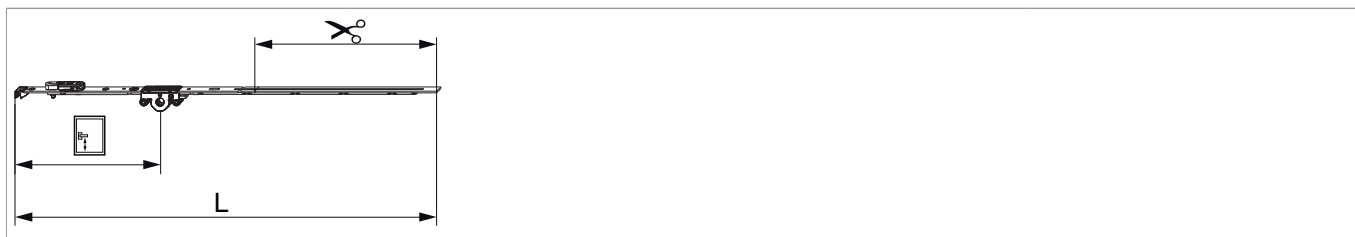




201732 - Cremonese Multi Matic 660 E15 fix HBB 431-660 HM190 argento

Disegni tecnici



			L							Nº
argento		660	556,5	15	190	431 - 660	240,5	1	20	201732 ^{1) 2)}

¹⁾ L'altezza della maniglia dovrebbe essere compresa tra 1/3 ed 1/2 dell' HBB

²⁾ Per l'avvitamento del frontale usare il fermo per frontale (cod. 213287)

Tabella posizionamento viti

Nº		1	2	3	4	5	6	7	8	9	10	11	12	13	14
201732	2	18,5	116												

Tabella punti di chiusura

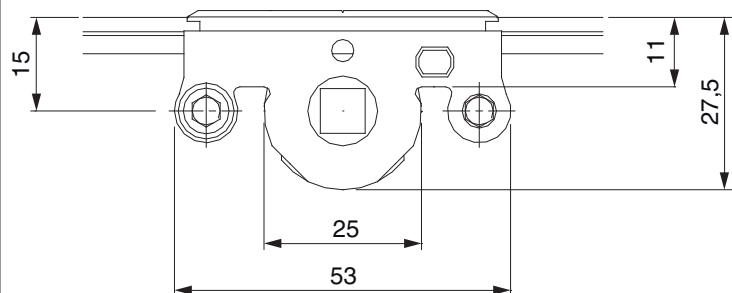
Nº		Z1	Z2	Z3	Z4
201732	0				

Dime

				Nº
Dima forature per fori martellina MM	per punta 3 mm		1	203861
Dima forature per fori martellina MM	per punta D=3 mm e D=12 mm		1	203862
Dima completa con guidascontro per cremonese fix MM	con guidascontro L= 48mm	431 - 660	1	204773



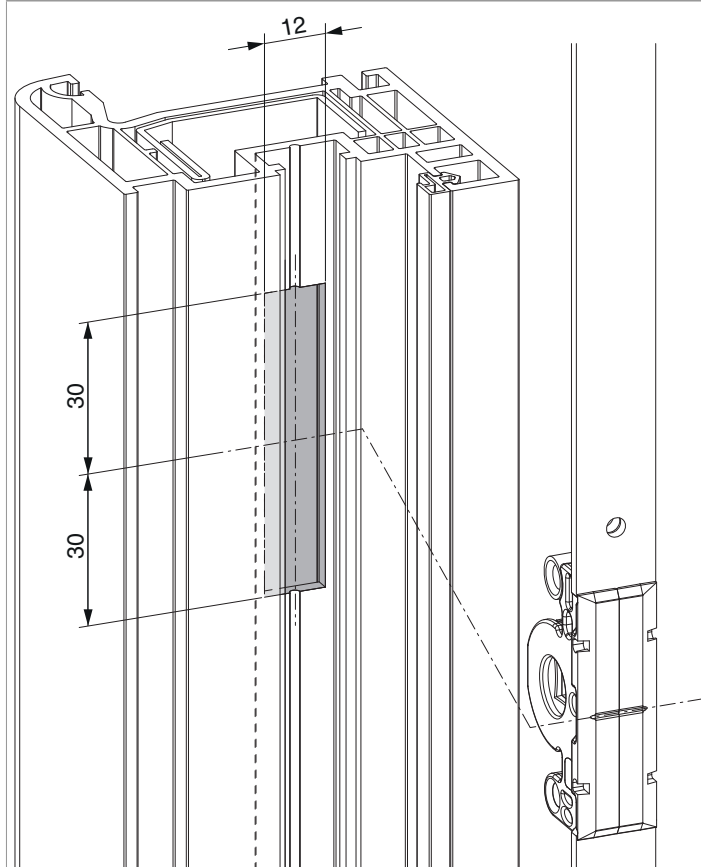
Quote della scatola cremonese



- Larghezza fresata per scatola cremonese 12 mm
- Per fissaggio maniglia utilizzare viti SPAX Ø 5 mm o viti M5.

Schema di fresata

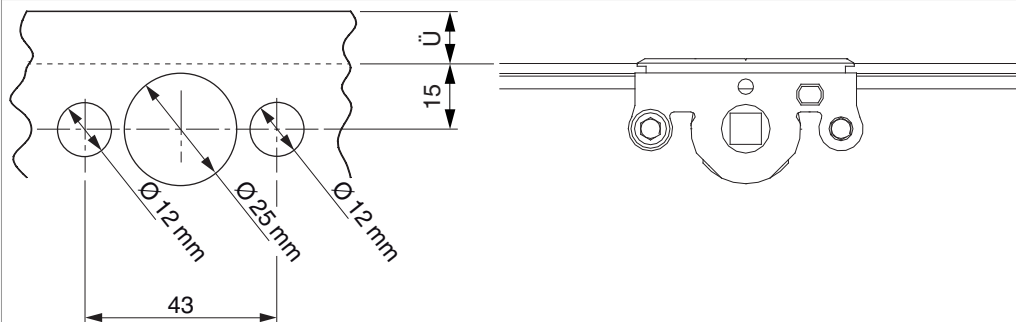
per PVC e alluminio



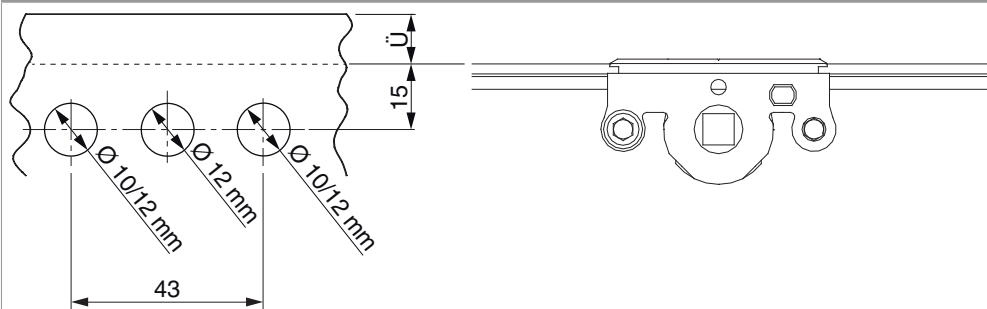


Schema di foratura

Per serramenti in legno



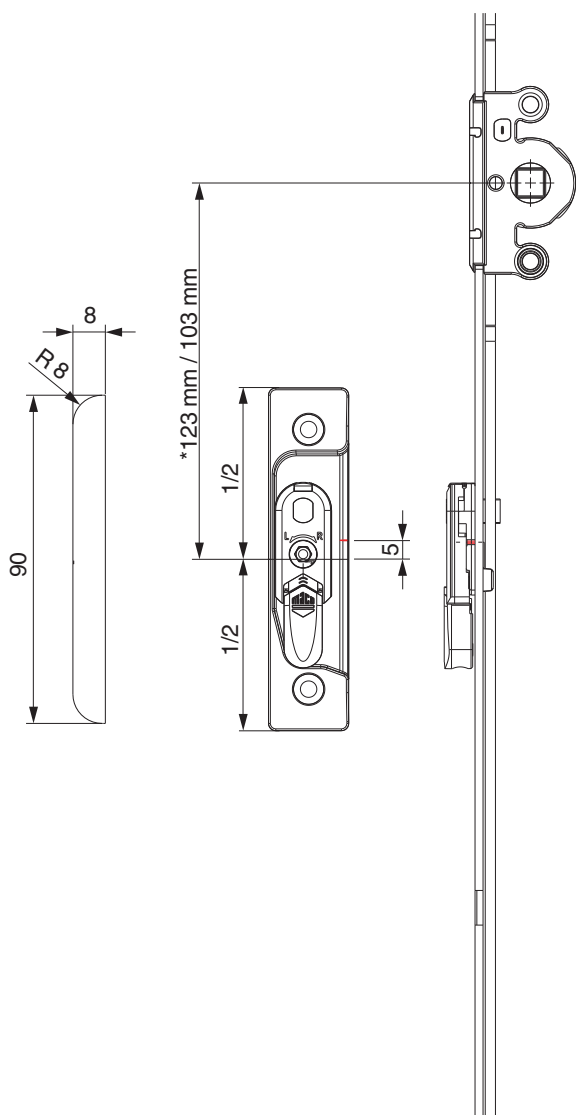
Per serramenti in PVC e alluminio





Posizionamento scontri alza anta

Scontro alza-anta A4 / senza scrocco porta

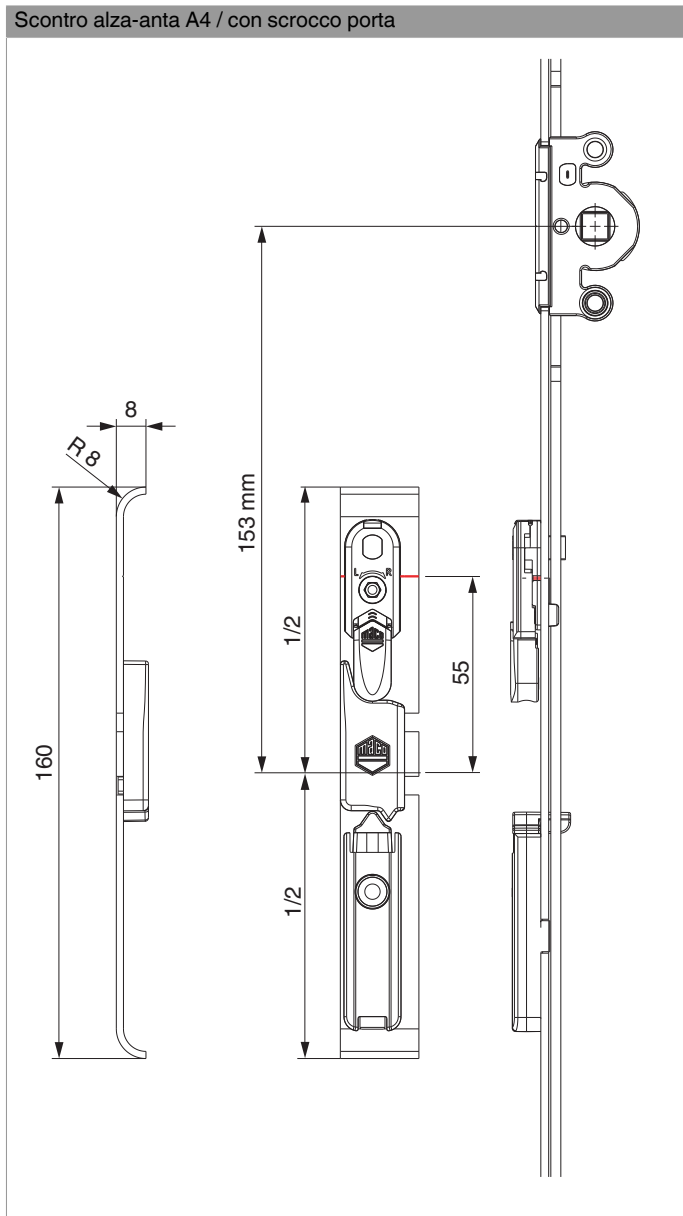


* con cremonesi grandezza 660



201732 - Cremonese Multi Matic 660 E15 fix HBB 431-660
HM190 argento

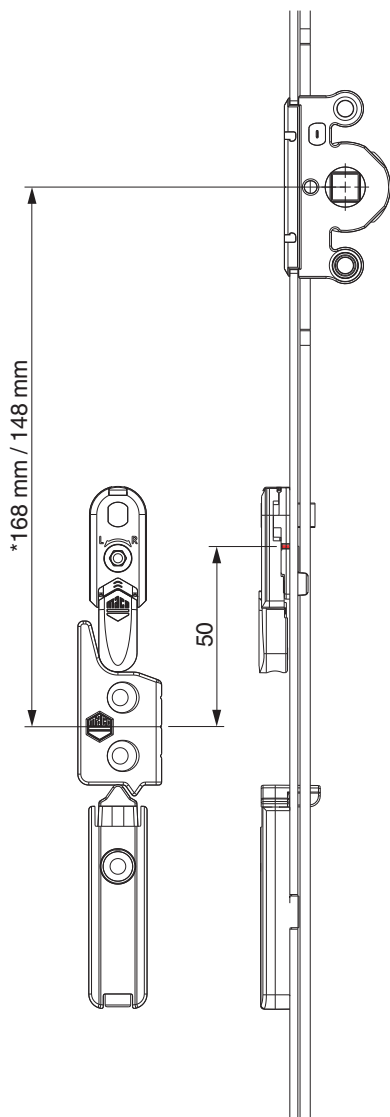
Scontro alza-anta A4 / con scrocco porta





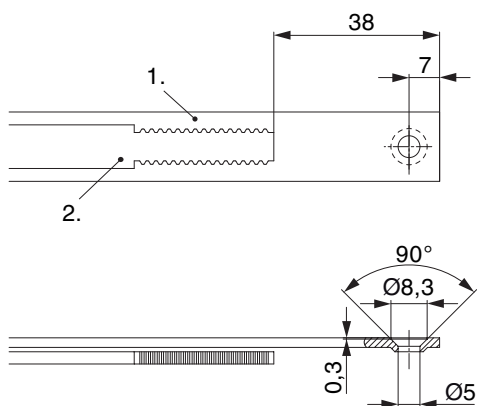
201732 - Cremonese Multi Matic 660 E15 fix HBB 431-660
HM190 argento

A12



* con cremonesi grandezza 660

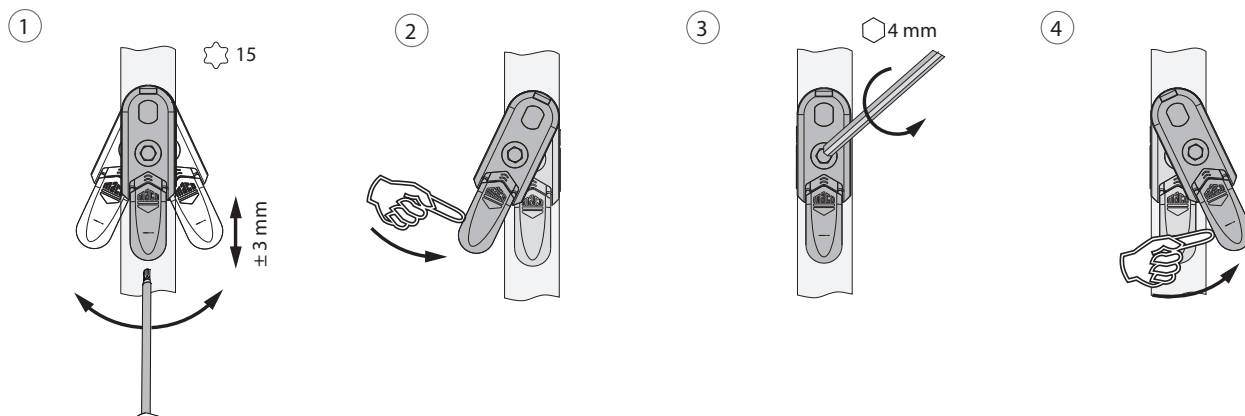
Schema di tranciatura



• Consigliamo di trattare il taglio dei componenti TRICOAT-PLUS con la vernice di ritocco TRICOAT-PLUS (cod. 358440).

- 1. Frontale
- 2. Asta mobile

Oscillazione e regolazione in altezza dell'alza anta



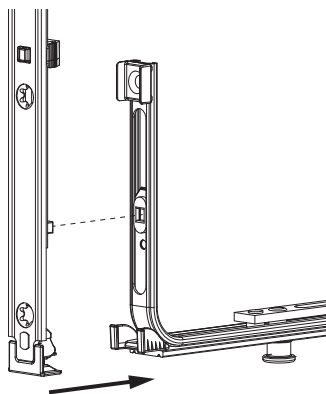
- 1. Oscillazione e regolazione in altezza dell'alza anta
- 2. Azzeramento dell'alza anta
- 3. Fissaggi centrali del dispositivo alza anta.
- 4. Orientare il dispositivo alza anta.



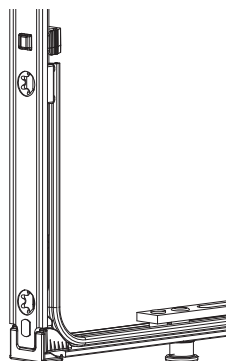
Collegamento a clips

Agganciare collegamenta a clips

①

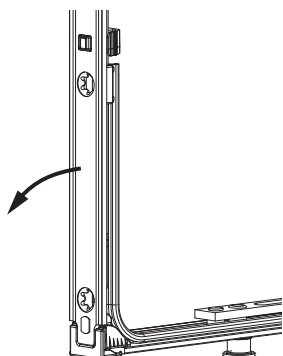


②

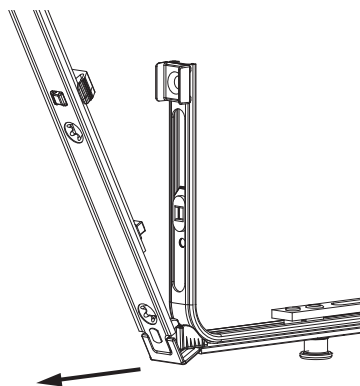


Sganciare collegamento clips

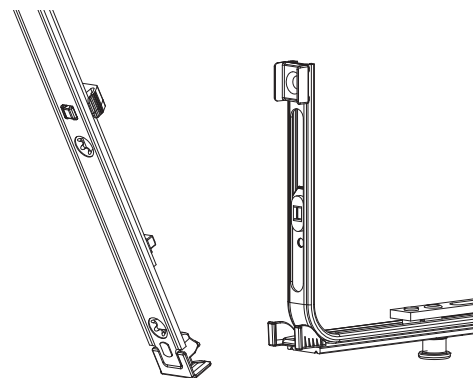
①



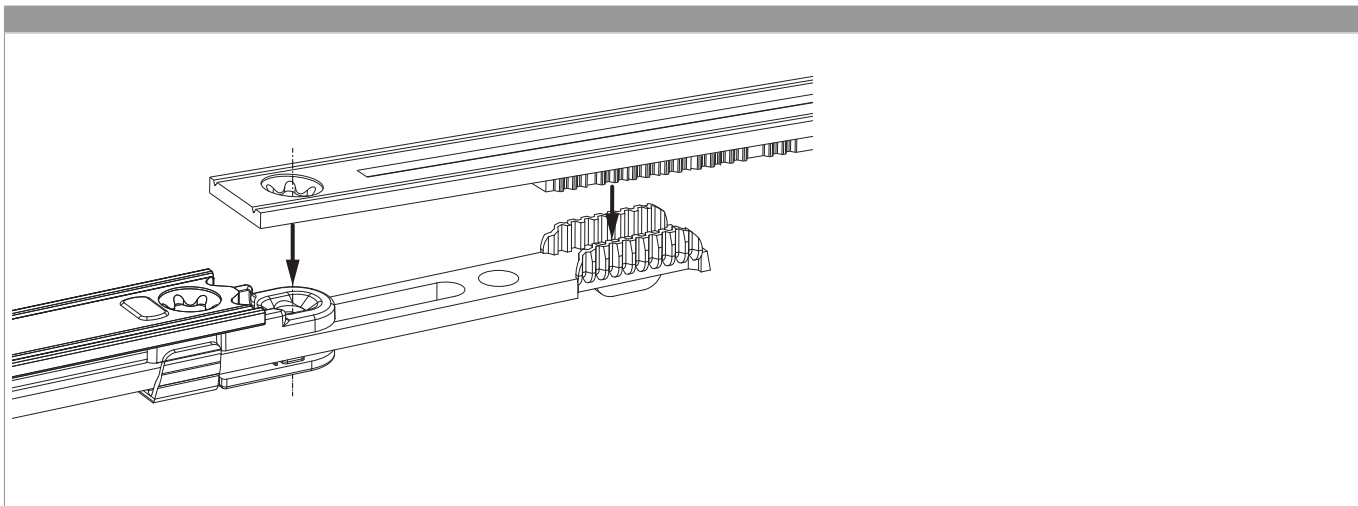
②



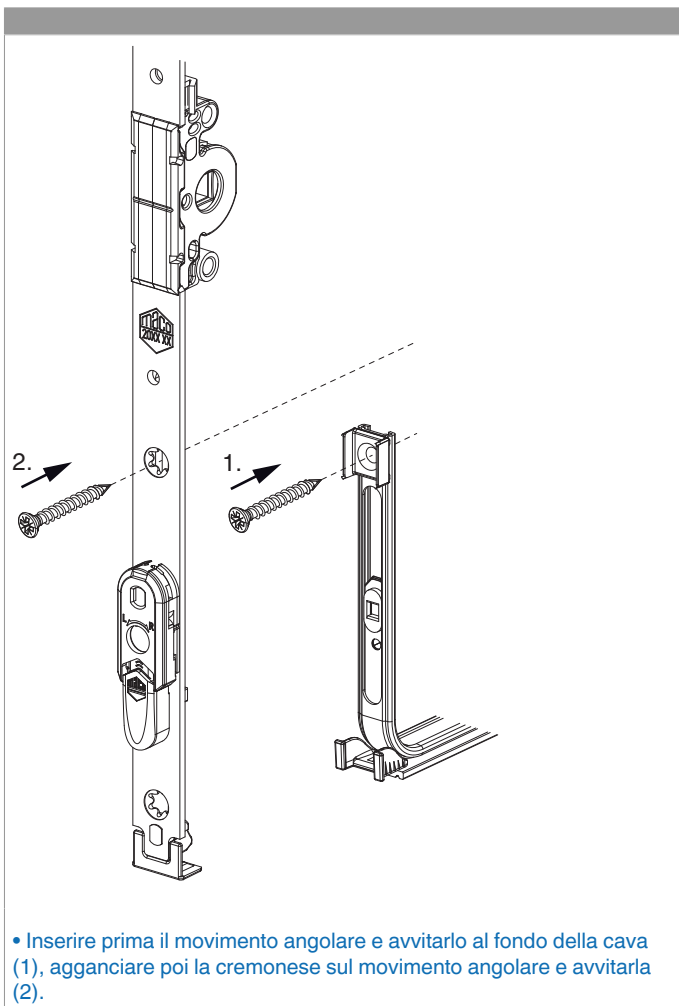
③



Collegamento scarpetta dentata



Sequenza di avvvitamento





Regolazione pressione

Fungo e nottolino

