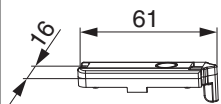




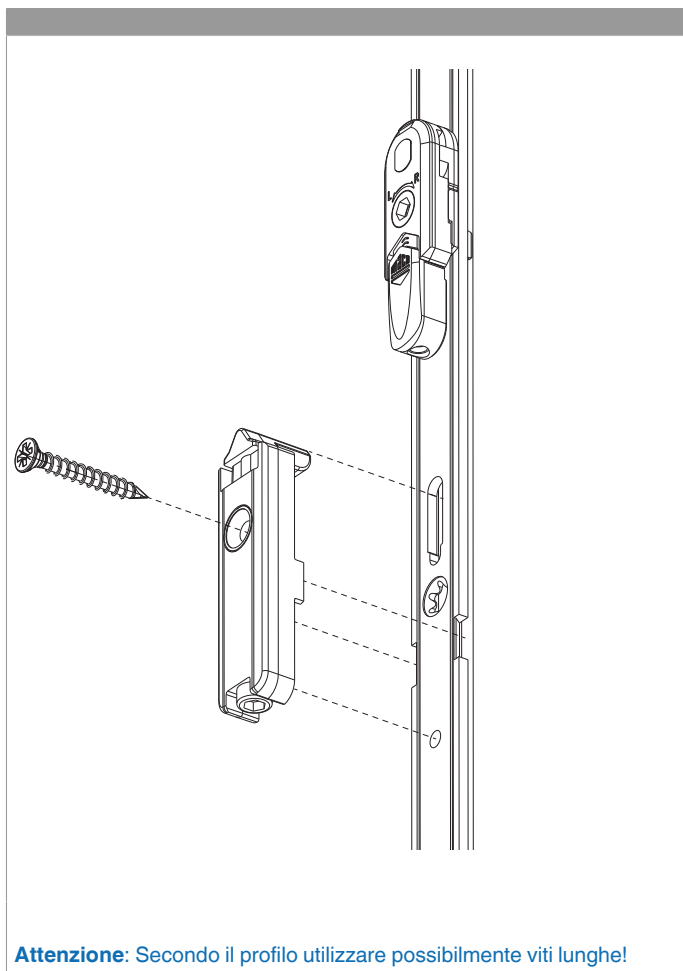
201168 - Scrocco porta per cremonese Multi Matic argento

Disegni tecnici



			No
argento	Scrocco porta per cremonese Multi Matic	50	201168

Montaggio scrocco porta



Attenzione: Secondo il profilo utilizzare possibilmente viti lunghe!



201168 - Scrocco porta per cremonese Multi Matic argento

Regolazione scrocco porta

