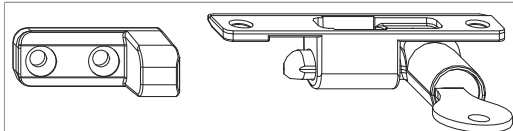




12069 - Blocco di sicurezza automatico con serratura bianco traffico RAL 9016 -s

Disegni tecnici

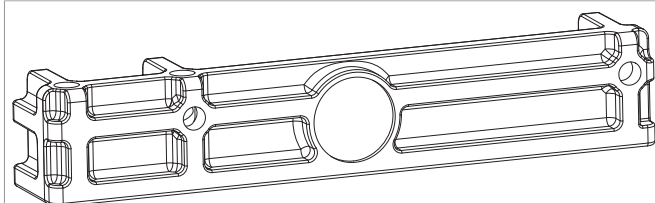


			Nº
bianco traffico RAL 9016	Blocco di sicurezza automatico con serratura	20	12069

Dime

				Nº
Dima forature per blocco di sicurezza	a chiusura automatica	Legno + PVC	10	40157

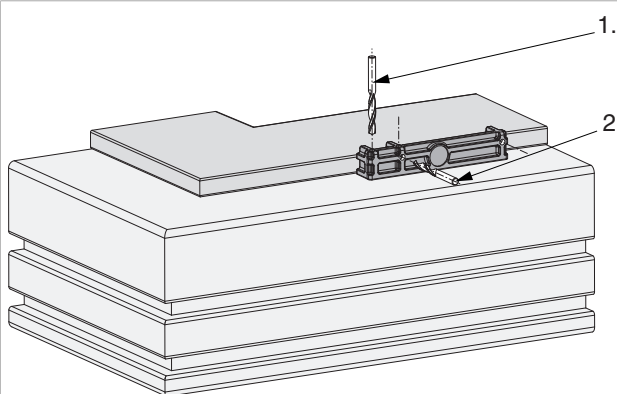
Utilizzo della dima



La confezione unitaria del blocco di sicurezza contiene anche 2 dime foro (cod. 40157).

Appoggiare la dima semplicemente alla finestra chiusa e perforare con una punta da Ø 2,5 mm.

La parte con il catenaccio del blocco di sicurezza viene montato alla battuta del battente.



• Le forature su telaio e anta sono da effettuare con anta agganciata e chiusa.

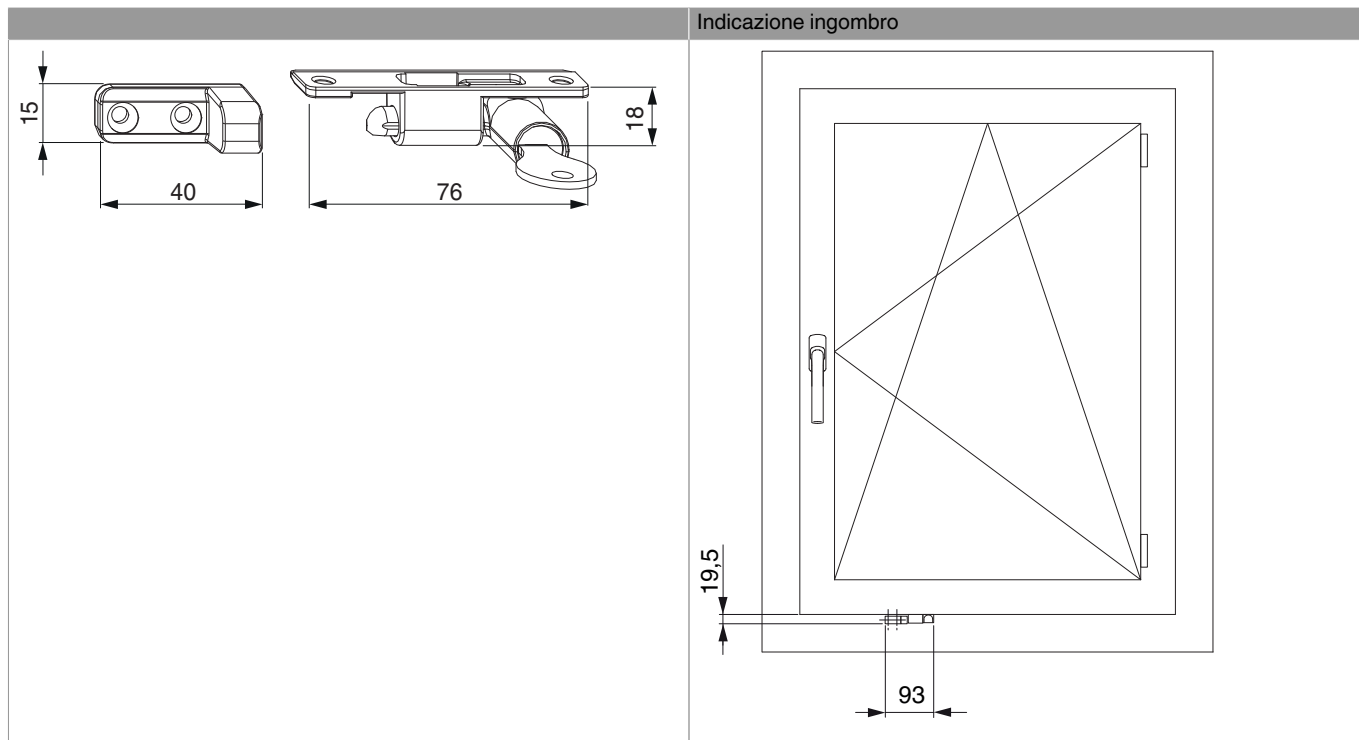
1. Foratura al telaio

2. Foratura all'anta



12069 - Blocco di sicurezza automatico con serratura bianco traffico RAL 9016 -s

Indicazioni delle quote





12069 - Blocco di sicurezza automatico con serratura bianco traffico RAL 9016 -s

Montaggio

