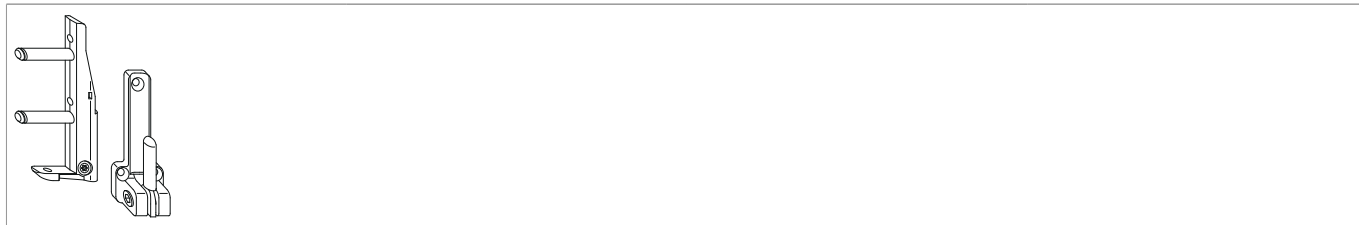




## 10915 - Supporto cerniera a forare argento

### Disegni tecnici



				<b>No</b>
argento	6	60	20	10915

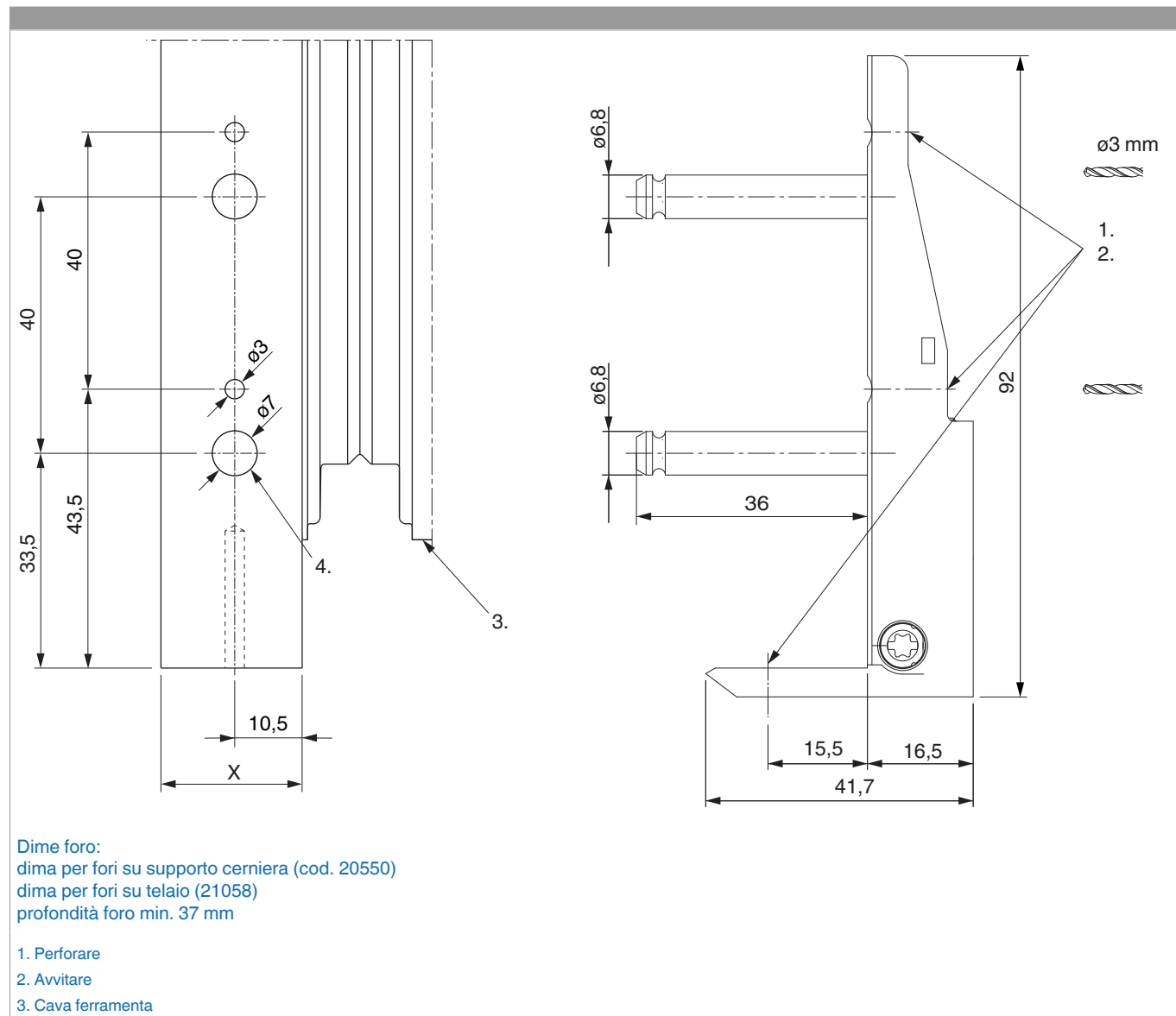
### Schema di foratura al telaio

	X	Y
4/15	21	13,5
4/18	24	16,5
12/18	16	8,5
12/20	18	10,5
12/22	20	12,5

Dime foro:  
dima per fori su supporto cerniera (cod. 20550)  
dima per fori su telaio (21058)

- Battuta cava ferramenta
- Profondità foratura 26 mm

### Schema foro all'anta



### Montaggio

Collocare e avvitare il supporto cerniera e l'angolo cerniera.

**Attenzione:** I valori massimi di peso battente indicato non devono essere superati!

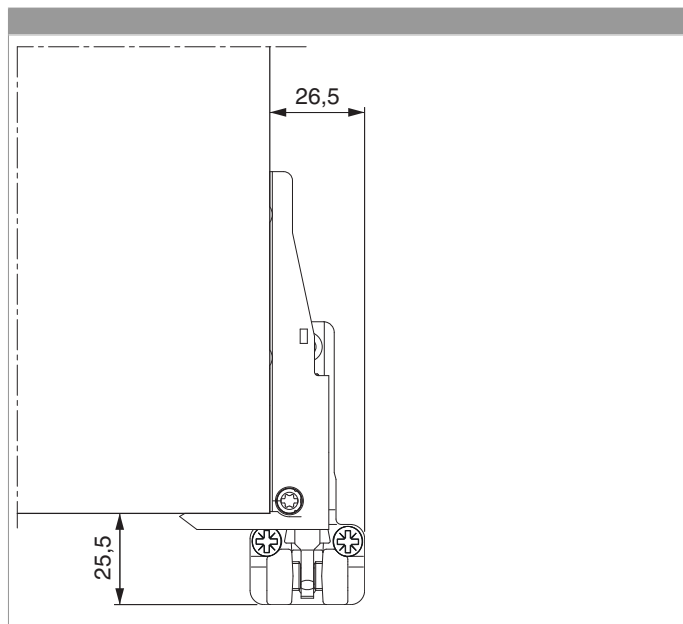
Informazione: L'impiego delle cerniere è previsto per finestre ad arco.

Avvitamento dei supporti secondo la **direttiva TBDK** (Gütegemeinschaft Schlösser und Beschläge - [www.schlossindustrie.de](http://www.schlossindustrie.de))!

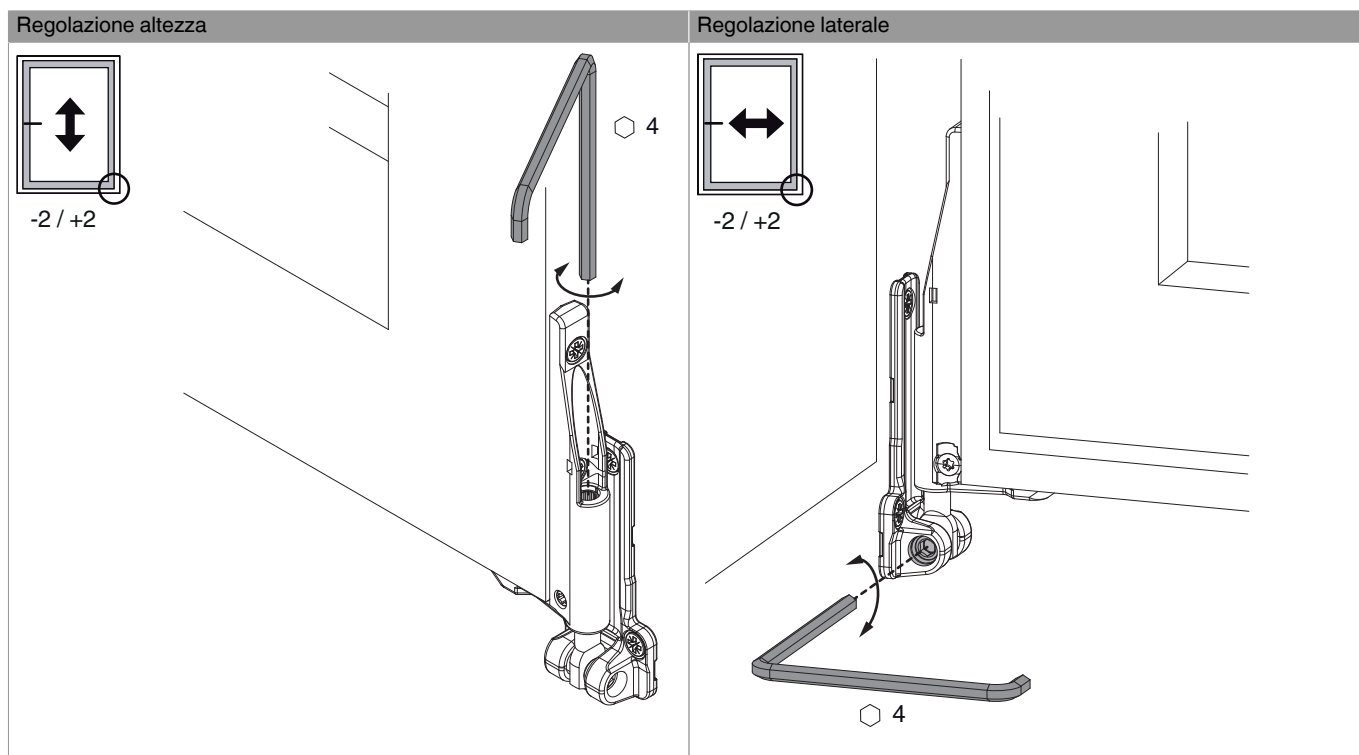


## 10915 - Supporto cerniera a forare argento

### Indicazione ingombro



### Regolazioni





## 10915 - Supporto cerniera a forare argento

### Regolazione pressione

