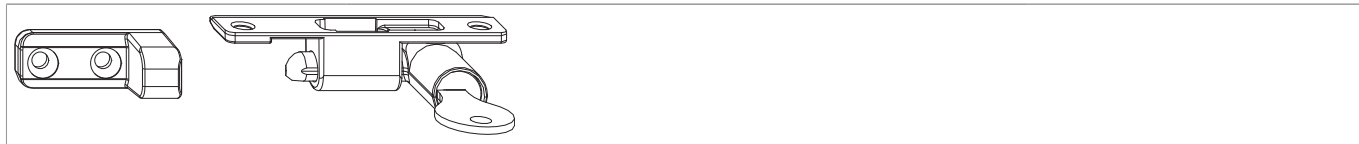




10535 - Blocco di sicurezza automatico con serratura argento

Disegni tecnici

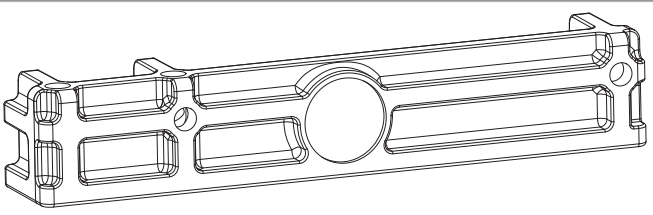


			N°
argento	Blocco di sicurezza automatico con serratura	20	10535

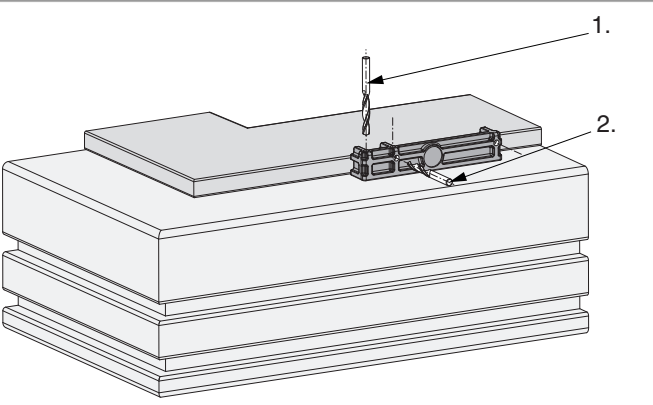
Dime

			N°
Dima forature per blocco di sicurezza	a chiusura automatica	10	40157

Utilizzo della dima



La confezione unitaria del blocco di sicurezza contiene anche 2 dime foro (cod. 40157).
Appoggiare la dima semplicemente alla finestra chiusa e perforare con una punta da Ø 2,5 mm.
La parte con il catenaccio del blocco di sicurezza viene montato alla battuta del battente.



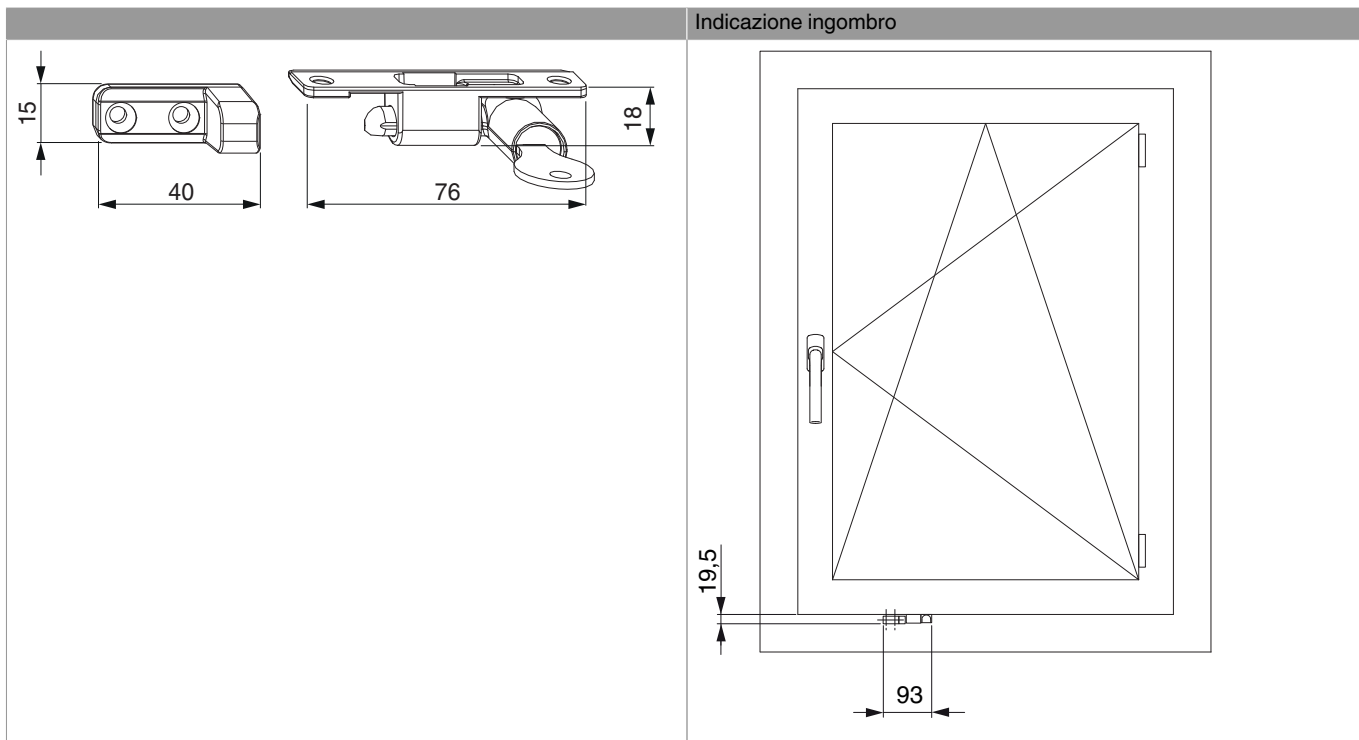
- Le forature su telaio e anta sono da effettuare con anta agganciata e chiusa.

1. Foratura al telaio
2. Foratura all'anta



10535 - Blocco di sicurezza automatico con serratura argento

Indicazioni delle quote





10535 - Blocco di sicurezza automatico con serratura argento

Montaggio

