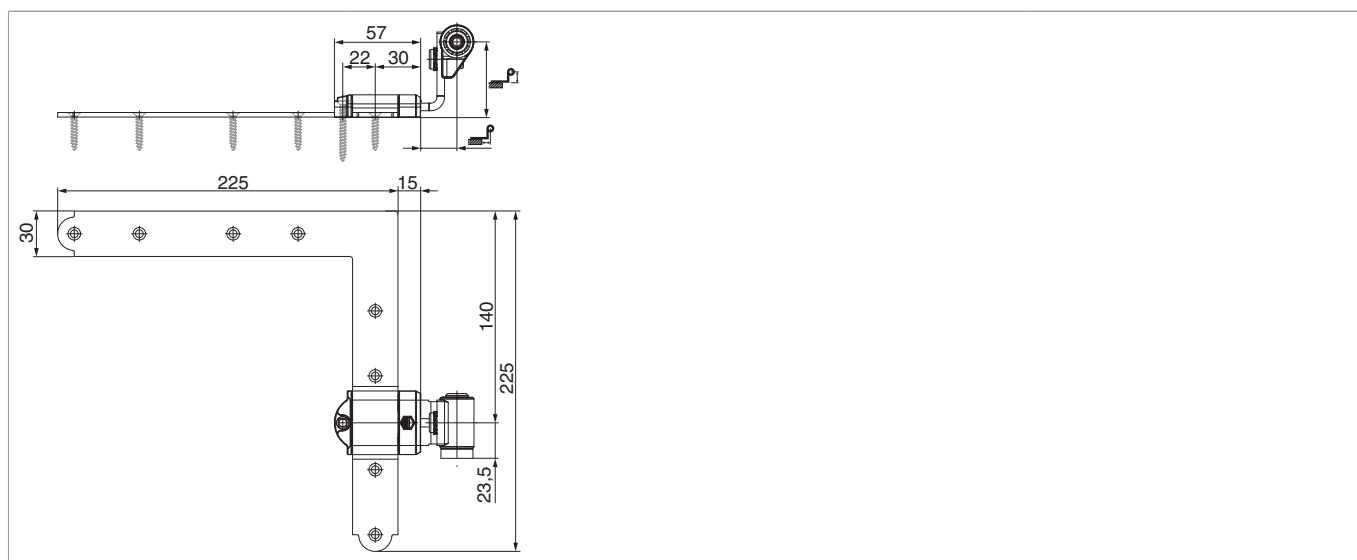




## 100024 - Bandella angolo Rustico in acciaio GO= 32-55 CR= 16-24 senza ang. d' appogg. reg. lat. nero opaco

### Disegni tecnici



nero opaco	32 - 55	16 - 24	9	10	100024 <sup>1)</sup>

<sup>1)</sup> Pa = Paio è costituito da 1 bandella ad angolo superiore e 1 bandella ad angolo inferiore